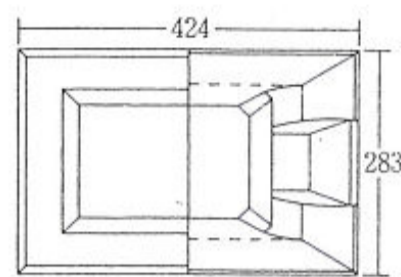
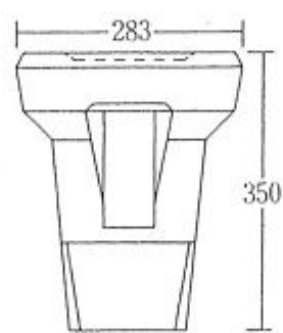
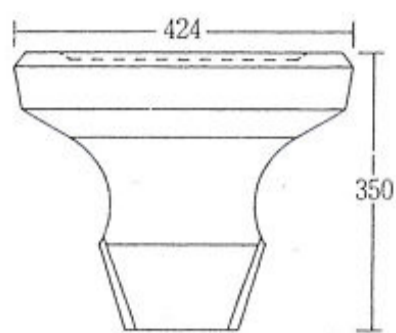


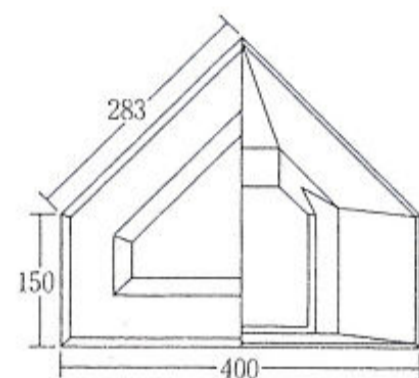
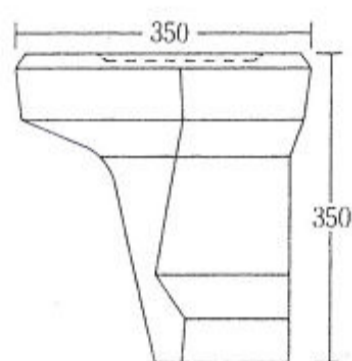
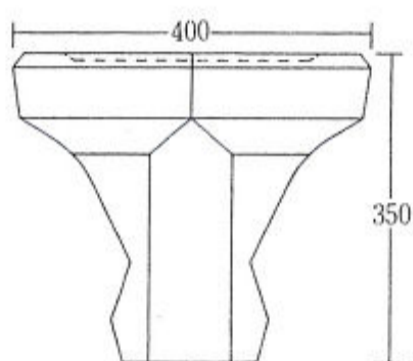
6-1 開発式間知ブロック

製品図

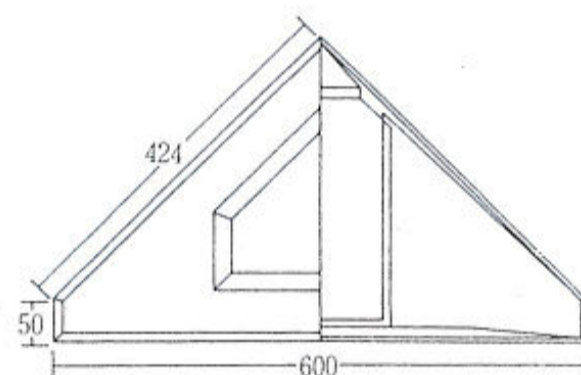
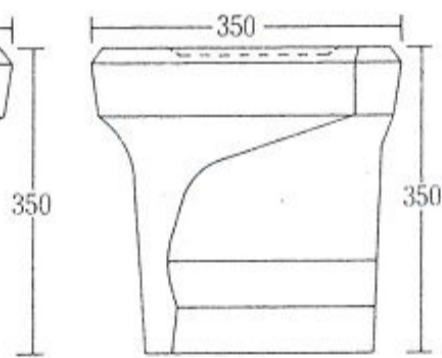
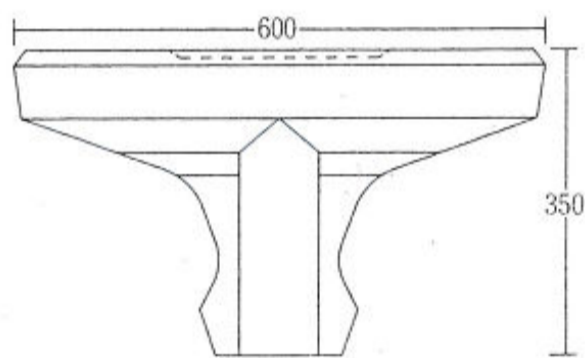
A型



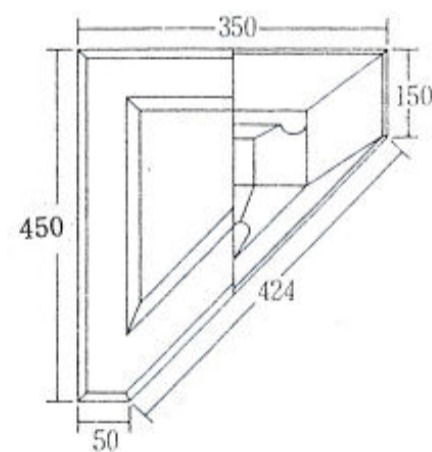
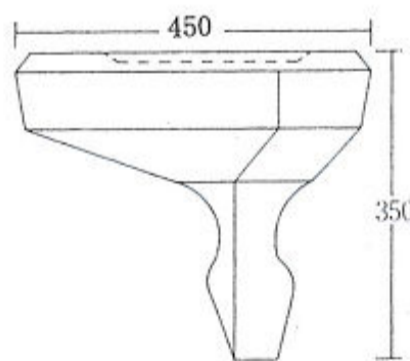
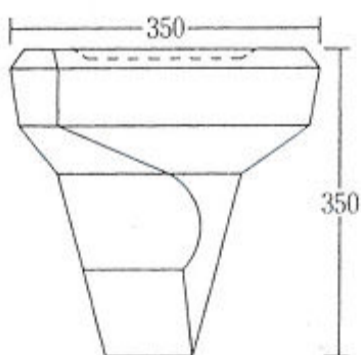
B型



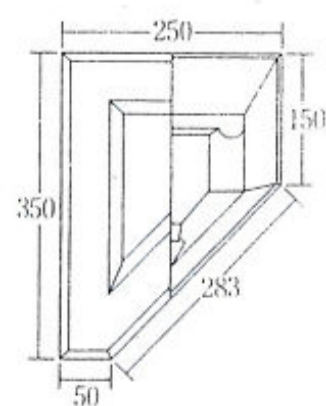
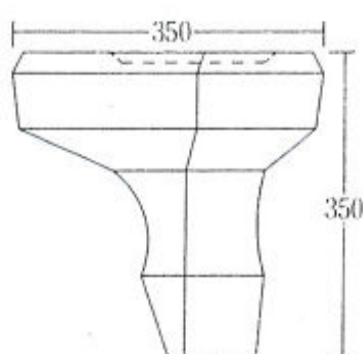
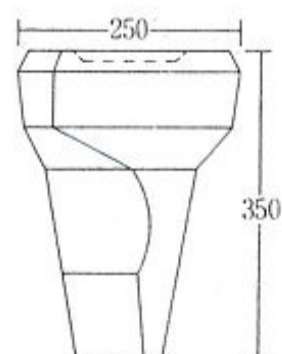
D型



E型



F型



即脱製品

道路オリジナル

カルバート

水路用

擁壁オリジナル

積・張りブロック

環境保全関連
ブロック

小型プレミアム

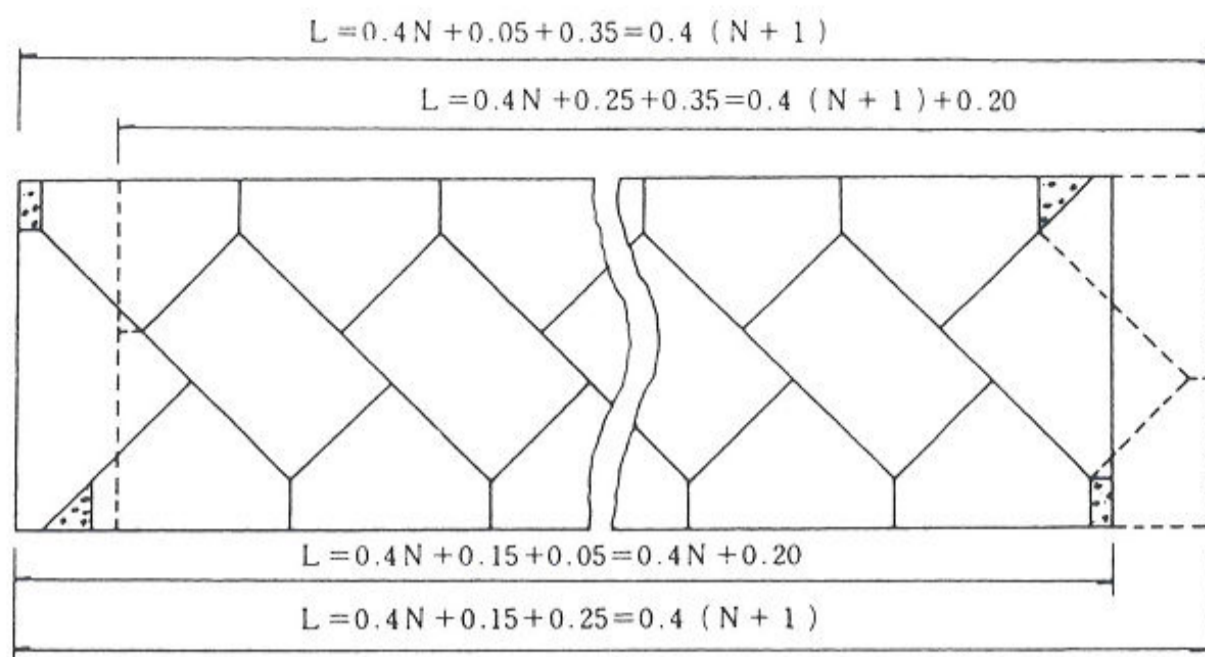
道路用一般

下水道

グレーチング

その他

ブロック延長算出式



※延長は20cm単位の整数値で現場に適合した長さに施工できます。

谷積法長表

法長 (m)	0.50	0.80	1.10	1.40	1.70	2.00	2.30	2.60
基本段数	中0段	中1段	中2段	中3段	中4段	中5段	中6段	中7段

法長 (m)	2.90	3.20	3.50	3.80	4.10	4.40	4.70	5.00
基本段数	中8段	中9段	中10段	中11段	中12段	中13段	中14段	中15段

※法長は50cmより30cm単位の整数値で施工できます。

積みブロック1㎡当り歩掛表

開発式間知積みブロック (0.283×0.424×0.350)

名称	単位	数値	単価	金額	摘要
コンクリートブロック	個	8.3			JIS A 5371
胴込コンクリート	m ³	0.18			
裏込砕石	m ³				
目地モルタル	m ³	0.002			
石	工人	0.06			
土	工人	0.34			
計					

※価格は別途お問い合わせ下さい。

