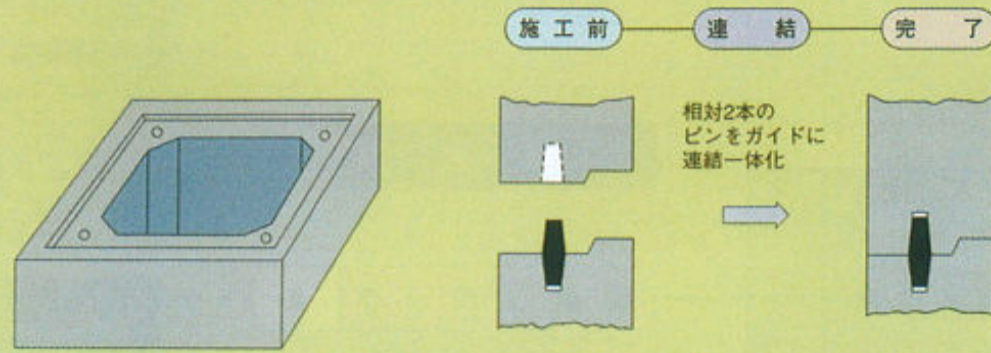


3-6 |ホール (BOX型組立マンホール)

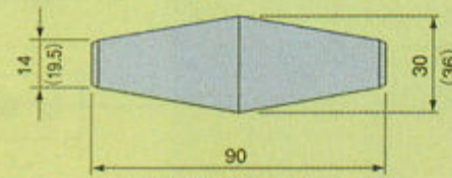
特長

■CGP工法 (カップルガイドピンジョイント工法) を採用



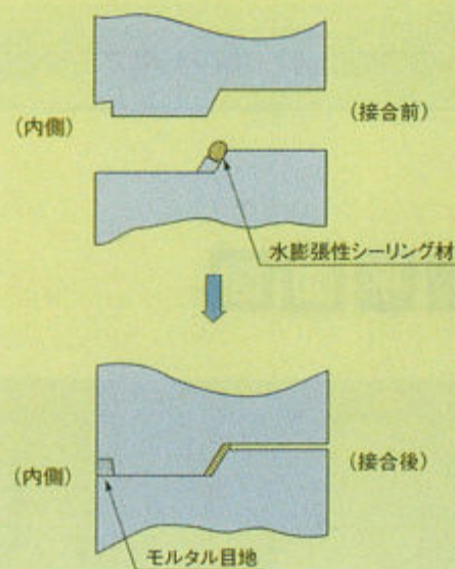
- ピンガイド、ピン接合による施工時間の短縮化
- 樹脂製ピンのため弾性に富み、せん断に対し高強度
- 耐久性は半永久

■ガイドピンの形状



■水膨張弾性シーリング材 (ガン塗布型) の採用

- 水膨張性シーリング材を接合部斜面にガンで塗布するだけで防水対策は完了
- ガイドピンによる正確な位置合せからシーリング材の均等分布が可能となり止水性が向上



水密試験データ

条件	結果
接合1日後水圧加圧	0.18MPa 漏水なし
接合1日後注水 2日後水圧加圧	0.3MPa 漏水なし

施工例



即製製品

道路オリジナル

カルバート

水路用

橋梁オリジナル

積・張りブロック

環境保全関連
ブロック

小型フリーウム

道路用一般

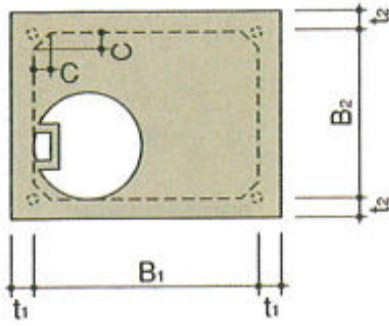
下水道

グレーチング

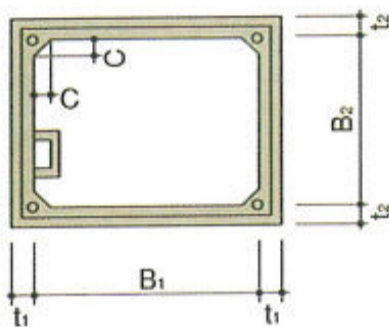
その他

製品図

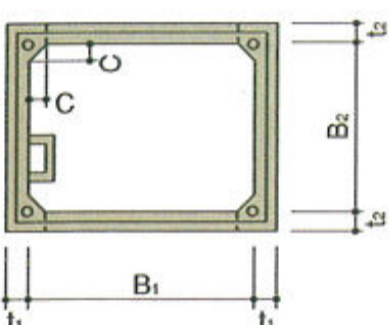
頂版ブロック(A)



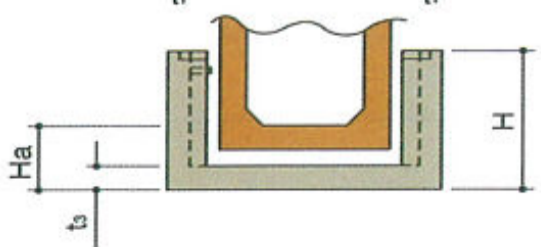
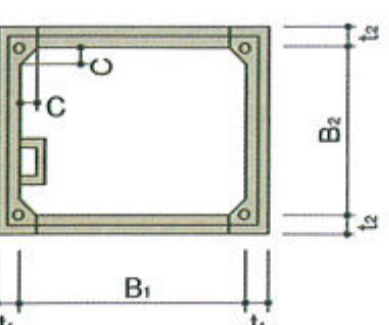
中間ブロック(B)



管取付ブロックH(D)



管取付ブロックL(E)



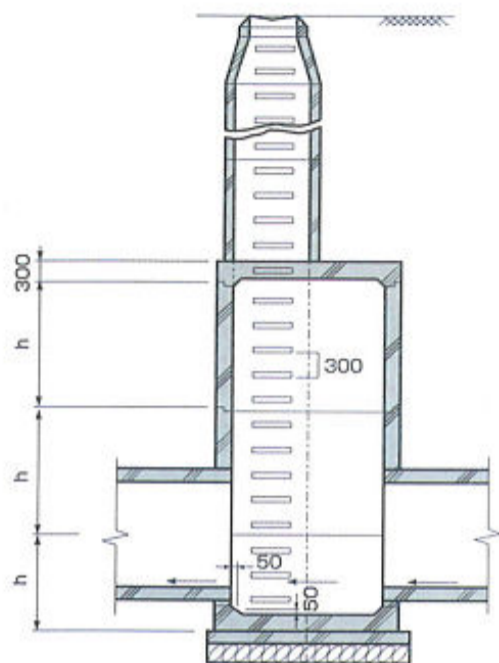
(mm)

呼び名	寸法					参考質量 (kg)	価格			
	H	t ₁	t ₂	t ₃	C					
1,200 (B ₁) × 1,200 (B ₂)	頂版ブロック	A	300	120	120	200	100	900		
	中間ブロック (管取付) ブロックH	B6(D6)	600						970	
		B9(D9)	900						1,450	
		B12(D12)	1,200	120	120	—	100		1,930	
		B15(D15)	1,500						2,410	
		B18(D18)	1,800						2,900	
		B21(D21)	2,100						3,380	
	管取付ブロックL	E9	900	120	120	140	100		1,750	
		E12	—	—	—	—	—		—	
		E15	—	—	—	—	—		—	
1,500 (B ₁) × 1,500 (B ₂)	頂版ブロック	A	300	150	150	220	100	1,650		
	中間ブロック (管取付) ブロックH	B6(D6)	600						1,490	
		B9(D9)	900						2,230	
		B12(D12)	1,200	150	150	—	100		2,970	
		B15(D15)	1,500						3,720	
		B18(D18)	1,800						4,460	
		B21(D21)	2,100						5,200	
	管取付ブロックL	E9	900	150	150	180	100		3,200	
		E12	—	—	—	—	—		—	
		E15	—	—	—	—	—		—	
1,800 (B ₁) × 1,800 (B ₂)	頂版ブロック	A	300	160	160	230	100	2,450		
	中間ブロック (管取付) ブロックH	B6(D6)	600						1,880	
		B9(D9)	900						2,820	
		B12(D12)	1,200	160	160	—	100		3,750	
		B15(D15)	1,500						4,690	
		B18(D18)	1,800						5,640	
		B21(D21)	2,100						6,570	
	管取付ブロックL	E9	—	—	—	—	—		—	
		E12	1,200	160	160	200	100		5,320	
		E15	—	—	—	—	—		—	
2,000 (B ₁) × 1,500 (B ₂)	頂版ブロック	A	300	170	200	250	100	2,570		
	中間ブロック (管取付) ブロックH	B6(D6)	600						2,160	
		B9(D9)	900						3,240	
		B12(D12)	1,200	170	200	—	100		4,320	
		B15(D15)	1,500						5,390	
		B18(D18)	1,800						6,470	
		B21(D21)	2,100						7,550	
	管取付ブロックL	E9	—	—	—	—	—		—	
		E12	1,200	170	200	220	100		5,900	
		E15	—	—	—	—	—		—	
2,000 (B ₁) × 2,000 (B ₂)	頂版ブロック	A	300	190	190	250	100	3,350		
	中間ブロック (管取付) ブロックH	B6(D6)	600						2,480	
		B9(D9)	900						3,720	
		B12(D12)	1,200	190	190	—	100		4,690	
		B15(D15)	1,500						6,200	
		B18(D18)	1,800						7,430	
		B21(D21)	2,100						8,670	
	管取付ブロックL	E9	—	—	—	—	—		—	
		E12	1,200	190	190	250	100		7,360	
		E15	—	—	—	—	—		—	
2,500 (B ₁) × 1,500 (B ₂)	頂版ブロック	A	300	200	250	250	150	3,500		
	中間ブロック (管取付) ブロックH	B6(D6)	600						3,080	
		B9(D9)	900						4,620	
		B12(D12)	1,200	200	250	—	150		6,160	
		B15(D15)	1,500						7,700	
		B18(D18)	1,800						9,240	
		B21(D21)	2,100						10,780	
	管取付ブロックL	E9	—	—	—	—	—		—	
		E12	—	—	—	—	—		—	
		E15	1,500	200	250	250	150		9,930	

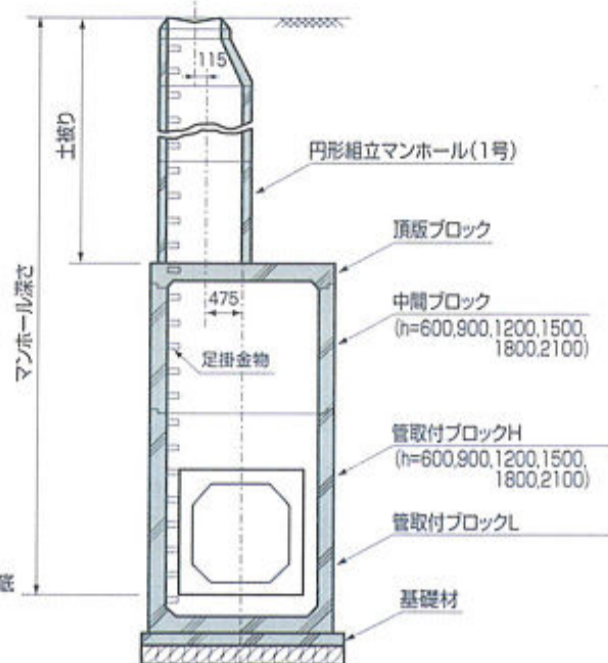
※価格は別途お問い合わせ下さい。

3-6 Iホール (BOX型組立マンホール)

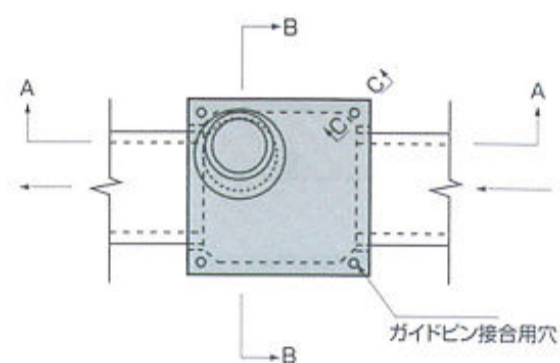
A-A断面図



B-B断面図



平面図



注：参考図となります。

(mm)

呼び名		2,500 (B ₁) × 2,500 (B ₂)							3,000 (B ₁) × 2,000 (B ₂)							3,500 (B ₁) × 1,500 (B ₂)							
種類	記号	H	t ₁	t ₂	t ₃	C	参考重量 (kg)	H	t ₁	t ₂	t ₃	C	参考重量 (kg)	H	t ₁	t ₂	t ₃	C	参考重量 (kg)				
頂版ブロック	A	300	240	240	280	150	5,880	300	230	290	280	150	5,930	300	300	360	250	150	5,780				
中間ブロック (管取付 ブロックH)	B6 (D6)	600	240	240	-	150	3,940	600	230	290	-	150	4,370	600	300	360	-	150	5,720				
	B9 (D9)	900					5,900	900					6,560	900					8,590				
	B12 (D12)	1,200					7,870	1,200					8,740	1,200					11,440				
	B15 (D15)	1,500					9,840	1,500					10,930	1,500					14,310				
	B18 (D18)	1,800					11,800	1,800					13,110	1,800					17,170				
	B21 (D21)	2,100					13,770	2,100					15,290	2,100					20,030				
管取付 ブロックL	E9	-	-	-	-	-	-	-	-	-	-	-	-	-	-	-	-	-	-	-			
	E12	-	-	-	-	-	-	-	-	-	-	-	-	-	-	-	-	-	-	-			
	E15 (E19)	1,500	240	240	300	150	14,340	1,500	230	290	320	150	15,540	1,900	300	360	280	150	21,640				
備考	使用最大 取付管	BOX	1,800 × 1,800							2,200 × 2,200							2,500 × 2,500						
		HP	φ1,800							φ2,200							φ2,500						
	流出管 底高 (H _a)	BOX	管取付ブロックL (E) の底版厚さ (t ₃) + 取付BOXの底版厚さ + 開口余裕 (40 ~ 50mm)																				
		HP	550							600							600						

- (注) 1. 管取付ブロックH (D) 及び管取付ブロックL (E) の参考重量は開口無の場合を示す。
 2. 取付管については別資料「取付管設置要領書」を参照願います。
 3. 上表の寸法について予告無く変更する場合があります。
 4. 呼び名3,500 (B₁) × 1,500 (B₂) の管取付ブロックLについてはH=1,900 (E19) となります。

3-7 ハニカムボックス

2 自在な設置形状

1個が1m×2mのブロックを並べるだけなので、自在な平面計画が可能です。狭い場所や、歪な土地でも、無駄の無い設置ができます。

3 最少土被り10cmから対応

レベル1地震動対応の場合、基礎材5cm+舗装5cmから駐車場利用が可能です。化学工業製品系は通常60cm以上必要です。

4 自然流下可能

高さの低い製品を用意しており、必要土被りが小さいので、計画地盤と流末の高低差が小さい場合にも自然流下が可能です。

5 浸透機能

貯留槽の底版や側面から水を地下に浸透させる浸透型にも対応が可能です。

6 地下水が高い所でも安心

コンクリート製ですので、浮力に強く、防水対策を施す事により、地下水位が高い所でも対応が可能です。

7 高耐震性

標準の製品で、レベル1地震動に対応しております。また、レベル2地震動に対応する製品もご用意できます。

8 耐薬品性

化学工業製品系の弱点である耐鉱油系薬品（ガソリン、アスファルト等）にも優れた抵抗性を持っており、上部の駐車場利用に最適です。

9 簡単施工

ブロックを並べて連結するだけです。簡単に施工でき、大幅な工期短縮が可能です。高さが低い製品で、クレーン施工が難しい現場では、フォークリフトによる施工も可能です。

10 優れた経済性

プレキャストコンクリート製品の強度を生かし、合理的な構造・断面形状とする事により、優れた経済性を実現しました。

11 維持管理可能

点検口用の製品を用意していますので、そこから内部確認が可能です。また、貯留空間が大きいので、目詰まりがなく、維持管理が容易にできます。

