

# 3-1 全国ボックスカルバート協会規格型

## 協会規格ボックスカルバート



(財) 日本下水道協会

### 特長

- ①全国ボックスカルバート協会の規格製品です。
- ②RCタイプは、JIS A 5372 I 類認証品として供給可能です。  
PCタイプは、JIS A 5373 I 類認証品として供給可能です。
- ③日本下水道協会 I 類認定資器材です。詳細についてはお問い合わせ下さい。
- ④(社) 日本道路協会の道路土工カルバート工指針に準拠しています。

### 設計条件

活荷重……………T-245  
 土の単位体積重量…… $W=18\text{kN}/\text{m}^3$   
 土圧係数…………… $K=0.5$   
 標準土被り  
 RC-1種、2種 ……0.2 ~ 3.0m  
 PC-150型……………0.5 ~ 1.5m  
 PC-300型……………1.51 ~ 3.0m

### 区分

RCボックスカルバート T-245 (JIS A5372 I 類 認証品)

形状区分	曲げ強度による区分	
	種類	サイズ (mm) 内幅B×内高H
標準形	RC-1種※	2,500×3,500 ~ 600×600
インバート形	RC-2種※	2,500×3,500 ~ 900×900

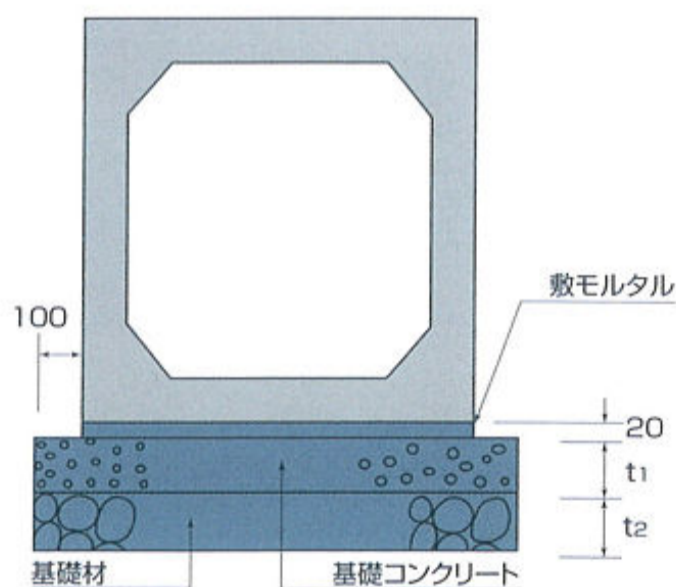
※2種は1種より曲げ強度の大きいコンクリートを使用しています。

RCボックスカルバート T-245 (JIS A5373 I 類 認証品)

形状区分	曲げ強度による区分	
	種類	サイズ (mm) 内幅B×内高H
標準形	PC-150型※	2,500×5,000 ~ 1,200×1,800
インバート形	PC-300型※	

※150型の適用土被りは0.5 ~ 1.5m、300型は1.51 ~ 3.0mを示します。

### 標準構造図



基礎の厚さ (単位: mm)

サイズ (内幅B×内高H)	t <sub>1</sub>	t <sub>2</sub>
1,500×1,000 ~ 600×600	100	150
2,000×2,000 ~ 1,100×1,100	150	200
2,500×5,000 ~ 1,800×2,200	200	250

即製品

道路オリジナル

カルバート

水路用

橋梁オリジナル

標準ブロック

標準型

小型フリーフォーム

道路用一般

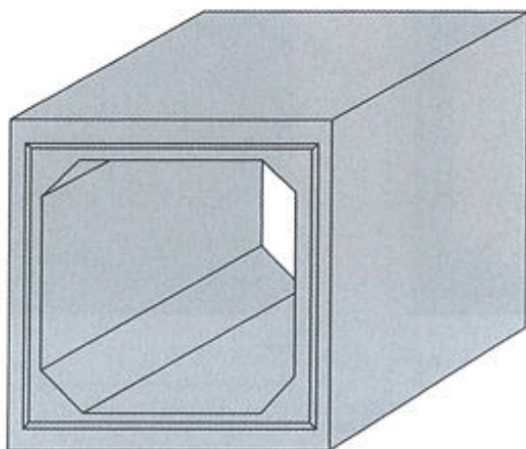
下水道

グレーチング

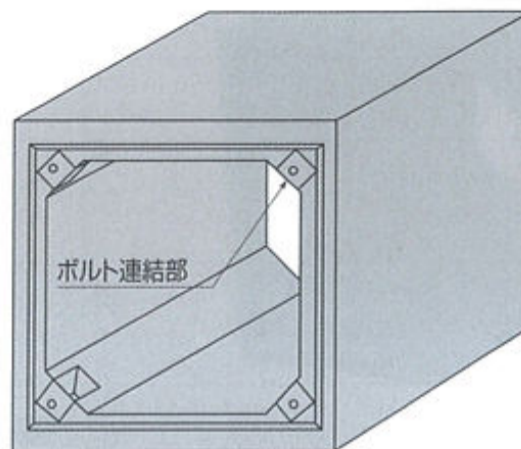
その他

## 形状・連結方法による分類

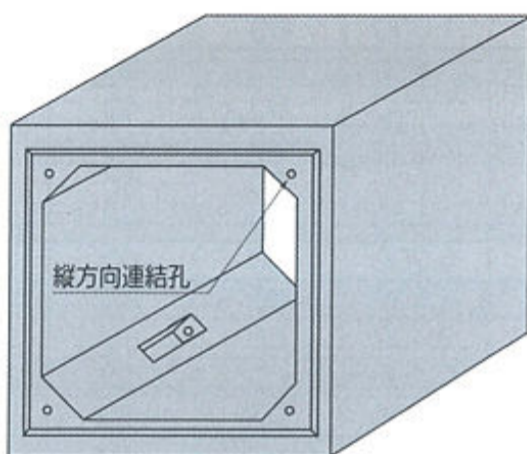
### ●標準形の形状



(1)通常敷設型



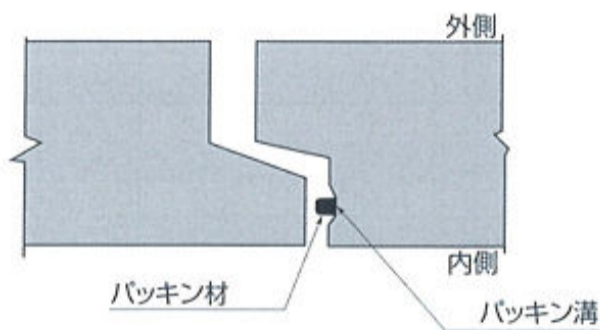
(3)ボルトによる縦方向連結型



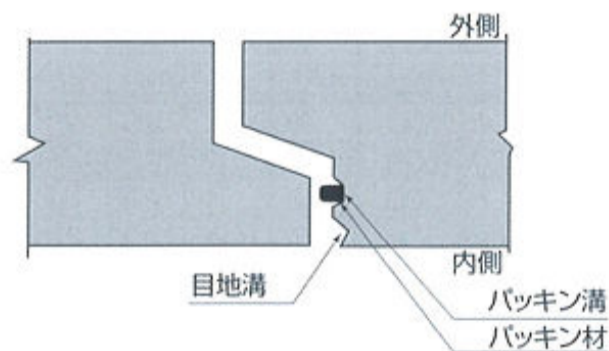
(2)PC鋼材による縦方向連結型

### ●継手部の形状

(a)内空断面の小さい場合  
(サイズ600×600～900×900)



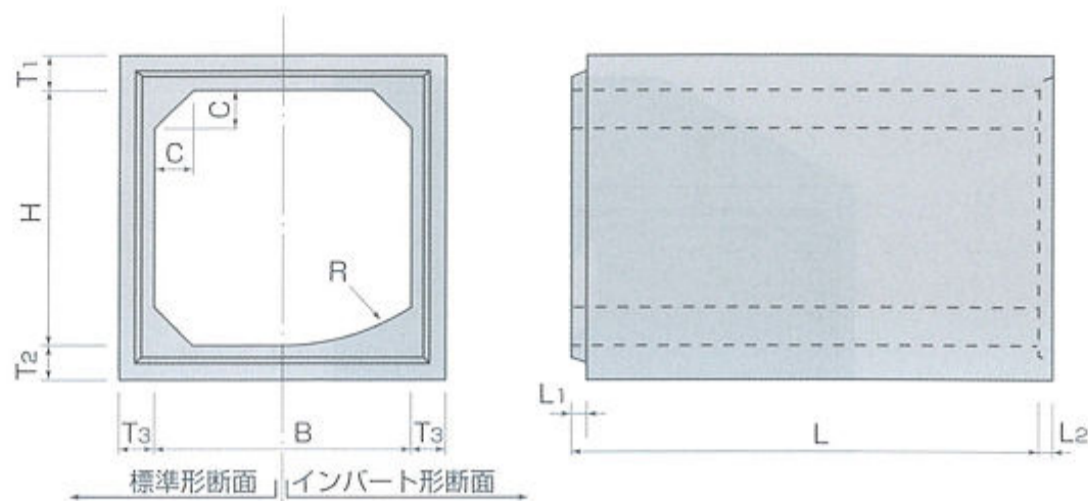
(b)内空断面の大きい場合  
(サイズ800×1,000～2,500×5,000)



※PCボックスカルバートについては別途ご相談ください。

# 3-1 全国ボックスカルバート協会規格型

## 形状・寸法 ●RC-1種、2種



(mm)

サイズ			寸法							参考質量(kg)		価格
内幅B	内高H	有効長L	T <sub>1</sub>	T <sub>2</sub>	T <sub>3</sub>	C	R	L <sub>1</sub>	L <sub>2</sub>	標準		
600	600	2,000	130	130	130	100	1,200	60	40	2,000	89,800	
700	700	2,000	130	130	130	100	1,400	60	40	2,260	101,800	
800	800	2,000	130	130	130	100	1,600	60	40	2,520	110,900	
900	600	2,000	130	130	130	100	1,800	60	40	2,390	107,900	
900	900	2,000	130	130	130	100	1,800	60	40	2,780	124,700	
1,000	800	2,000	130	130	130	150	2,000	60	60	2,900	122,300	
1,000	1,000	2,000	130	130	130	150	2,000	60	60	3,160	142,000	
1,000	1,500	2,000	130	130	130	150	2,000	60	60	3,810	171,600	
1,100	1,100	2,000	130	130	130	150	2,200	60	60	3,420	165,400	
1,200	800	2,000	130	130	130	150	2,400	60	60	3,160	150,700	
1,200	1,000	2,000	130	130	130	150	2,400	60	60	3,420	161,800	
1,200	1,200	2,000	130	130	130	150	2,400	60	60	3,680	176,600	
1,200	1,500	2,000	130	130	130	150	2,400	60	60	4,070	195,100	
1,300	1,300	2,000	140	140	130	150	2,600	60	60	4,100	190,100	
1,400	1,400	2,000	150	150	130	150	2,800	60	60	4,540	243,200	
1,500	1,000	2,000	160	160	140	150	3,000	60	60	4,470	212,300	
1,500	1,200	2,000	160	160	140	150	3,000	60	60	4,750	229,700	
1,500	1,500	2,000	160	160	140	150	3,000	60	60	5,170	248,100	
1,800	1,200	2,000	170	170	150	150	3,600	80	80	5,600	281,800	
1,800	1,500	2,000	170	170	150	150	3,600	80	80	6,050	284,000	
1,800	1,800	2,000	170	170	150	150	3,600	80	80	6,500	306,200	
2,000	1,500	2,000	180	180	160	200	4,000	80	80	6,980	313,600	
2,000	1,800	2,000	180	180	160	200	4,000	80	80	7,460	337,000	
2,000	2,000	2,000	180	180	160	200	4,000	80	80	7,780	364,200	
2,200	1,800	1,500	200	200	180	200	4,400	80	80	6,570	307,400	
2,200	2,200	1,500	200	200	180	200	4,400	80	80	7,110	333,300	
2,300	1,500	1,500	200	200	180	200	4,600	80	80	6,320	297,700	
2,300	1,800	1,500	200	200	180	200	4,600	80	80	6,720	316,100	
2,300	2,000	1,500	200	200	180	200	4,600	80	80	6,990	328,400	
2,300	2,300	1,500	200	200	180	200	4,600	80	80	7,400	346,900	
2,400	2,000	1,500	210	210	190	200	4,800	80	80	7,530	344,200	
2,400	2,400	1,500	210	210	190	200	4,800	80	80	8,100	370,300	
2,500	1,500	1,500	220	220	200	200	5,000	80	80	7,340	311,100	
2,500	1,800	1,500	220	220	200	200	5,000	80	80	7,790	332,100	
2,500	2,000	1,500	220	220	200	200	5,000	80	80	8,090	379,000	
2,500	2,500	1,500	220	220	200	200	5,000	80	80	8,840	424,700	
2,800	1,500	1,000	240	240	220	200	5,600	80	80	5,740	229,600	
2,800	2,000	1,000	240	240	220	200	5,600	80	80	6,290	260,400	
2,800	2,500	1,000	240	240	220	200	5,600	80	80	6,840	291,300	
2,800	2,800	1,000	240	240	220	200	5,600	80	80	7,170	309,900	
3,000	1,500	1,000	260	260	240	300	6,000	80	80	6,770	293,800	
3,000	2,000	1,000	260	260	240	300	6,000	80	80	7,370	311,100	
3,000	2,500	1,000	260	260	240	300	6,000	80	80	7,970	337,000	
3,000	3,000	1,000	260	260	240	300	6,000	80	80	8,570	404,900	
3,500	2,000	1,000	310	310	250	300	7,000	80	80	9,150	429,700	
3,500	2,500	1,000	310	310	250	300	7,000	80	80	9,780	459,200	

(注) 下水道協会類似品規格も対応致します。