

9-11 円型ボックス

使用例

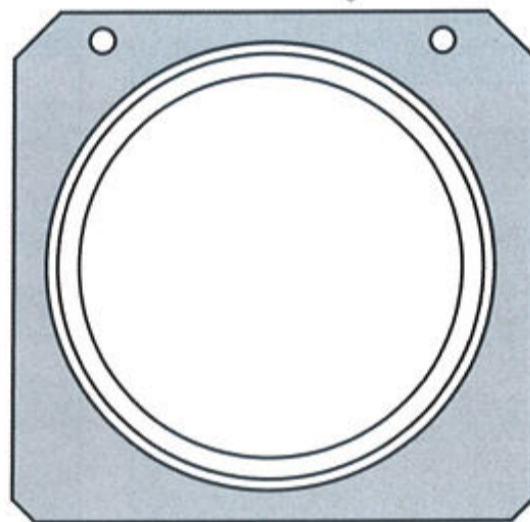
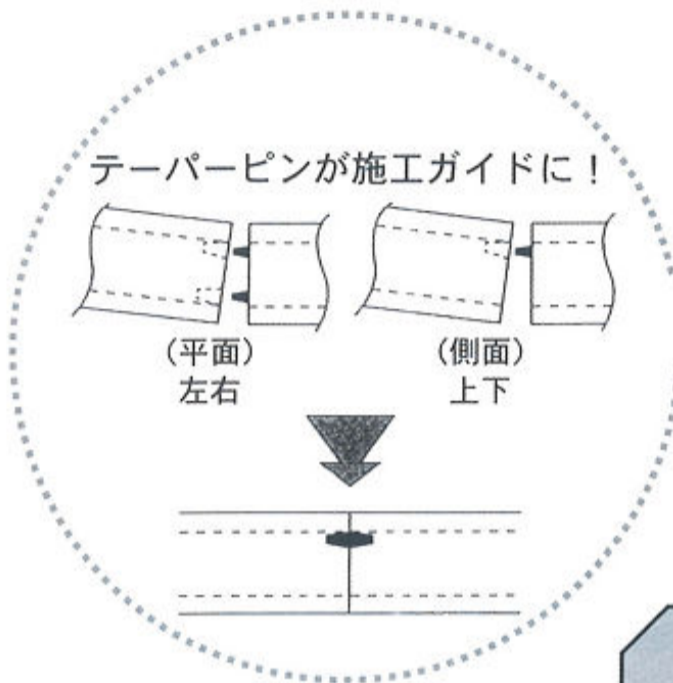
1. 造成地内の縦断・横断管路
2. ヒューム管の360°巻き立て箇所
3. 道路用雨水排水管路（縦断・横断）

土被りは
0mでもOK!

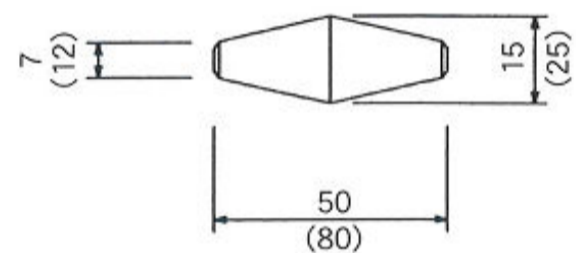
早い、簡単、ズレ無い！

CGP工法(カップルガイドピンジョイント工法)

樹脂性ピンのガイドにより、
施工時間の短縮
製品の回転、水平ズレ防止



ガイドピン詳細図



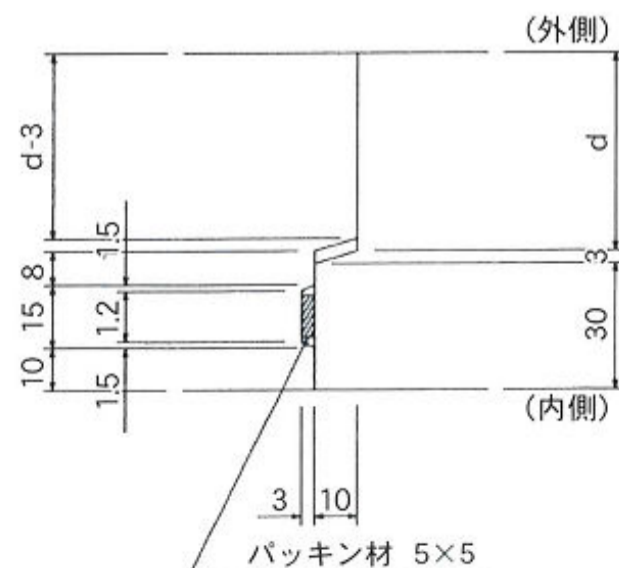
設計条件

荷重：T25荷重

適用土被り：縦断通行
横断通行
H=0.0 ~ 5.0m

※許容土被りは5m以上は
お問合せ下さい。

継手部詳細図



即取製品

道路オリジナル

カルバート

水漏用

道路オリジナル

標準リフロック

標準固定用
リフロック

小型フリーウム

道路用一般

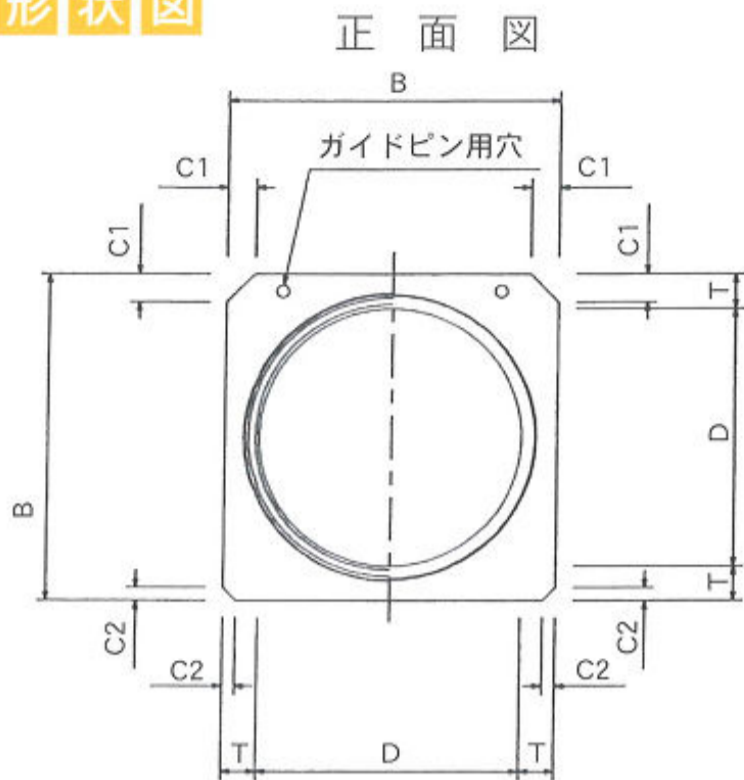
下水道

クレーニング

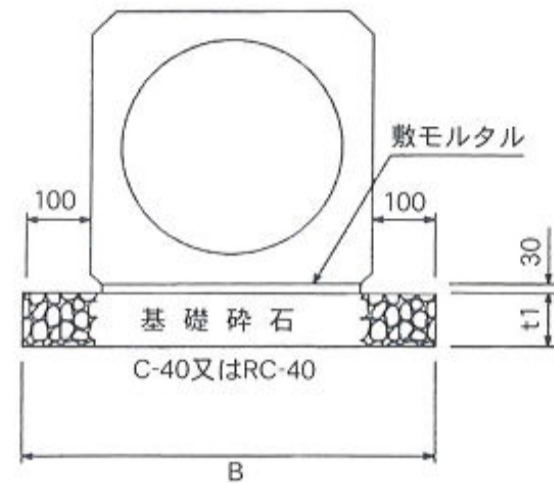
その他

9-11 円型ボックス

形状図



標準基礎



寸法・参考重量

規格表 (本体)

呼び名	参考重量 (kg)	内径D	外幅B	管厚T	長さL	面取り C1	面取り C2	価格
φ150	219	150	250	50	2,000	10	10	17,500
φ200	298	200	304	52	2,000	10	10	19,500
φ250	389	250	360	55	2,000	25	25	21,200
φ300	493	300	416	58	2,000	30	30	22,300
φ350	608	350	472	61	2,000	40	30	26,900
φ400	736	400	528	64	2,000	45	30	32,600
φ450	873	450	584	67	2,000	55	30	38,600
φ500	1,020	500	640	70	2,000	65	30	45,000
φ600	1,420	600	760	80	2,000	65	30	62,600
φ700	1,964	700	890	95	2,000	70	40	77,000
φ800	2,496	800	1,010	105	2,000	80	40	97,900
φ900	3,092	900	1,130	115	2,000	90	40	122,000

(mm)

標準基礎寸法表

呼び名	B	t1
150	450	150
200	504	150
250	560	150
300	616	150
350	672	150
400	728	150
450	784	150
500	840	150
600	960	200
700	1,090	200
800	1,210	200
900	1,330	200

(mm)

※製品長さ (L) は、1,000にすることができます。(ただし、φ150、200はこのぞく)

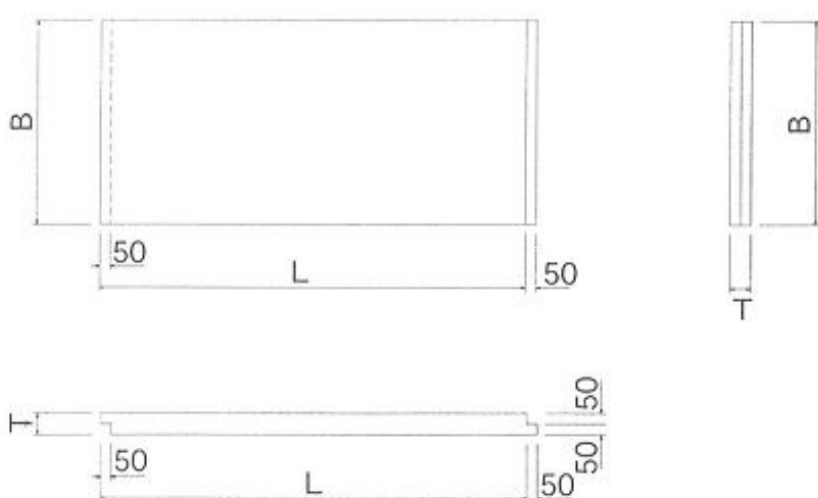
※製品はボルトにより接合します。施工の際、スパナ等をご準備下さい。

φ150～500…M12ボルトナット使用 (スパナサイズ19mm)

φ600～900…M16ボルトナット使用 (スパナサイズ24mm)

※基礎板も御用意できます。

円型ボックス基礎板



規格表 (基礎板)

呼び名	参考重量 (kg)	外幅寸法B	厚さT	長さL	価格
150用	168	350	100	2,000	7,590
200用	194	404	100	2,000	8,750
250・300用	248	516	100	2,000	11,200
350・400用	301	628	100	2,000	13,700
450・500用	355	740	100	2,000	16,200
600用	413	860	100	2,000	18,800
700用	475	990	100	2,000	21,600
800用	533	1,110	100	2,000	24,200
900用	590	1,230	100	2,000	26,800

(mm)

※製品長さ (L) は、1,000にすることができます。

9-12 重圧管

特長

(φ300～600)

- ①同径のヒューム管（B形管）との接合が可能。
- ②ゴム輪接合。
- ③土被り（0.1m～10.0m）T-25溝型 砂質土。
- ④土被り（0.1m～5.8m）T-25突出型 砂質土。

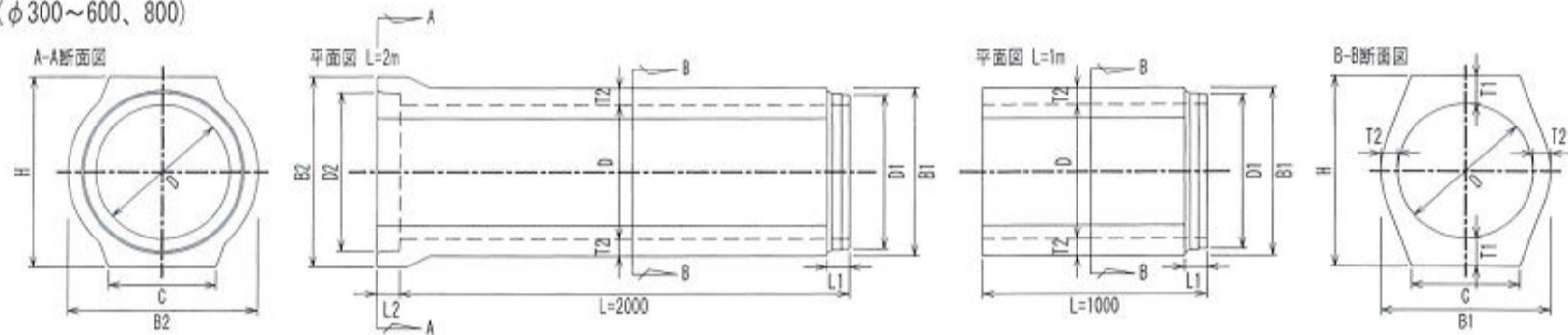
(φ700～1,000)

- ①プレート接続工法（φ800はゴム輪接合）
- ②土被り（0.2m～10.0m）T-25溝型 砂質土。
- ③土被り（0.2m～5.0m）T-25突出型 砂質土。

※土被り適応範囲を超える場合はご相談下さい。

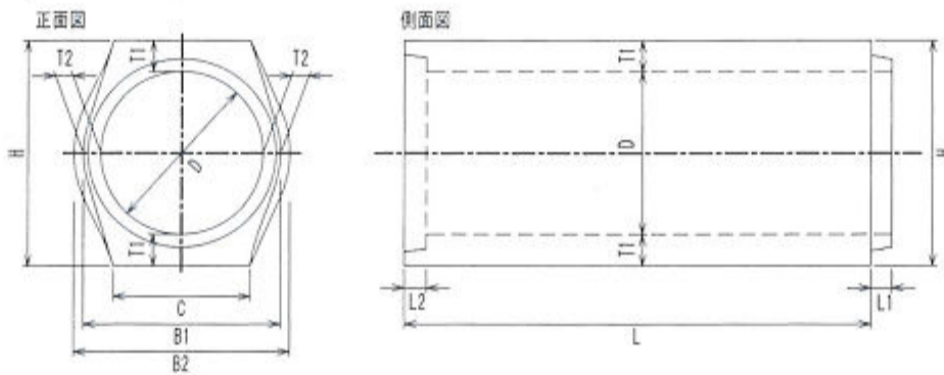
形状

(φ300～600、800)



※φ800のみ、L=1,995(L2m製品)となります

(φ700、900、1,000)



山口県認定リサイクル製品 認定マーク



【実形】くもりん

(mm)

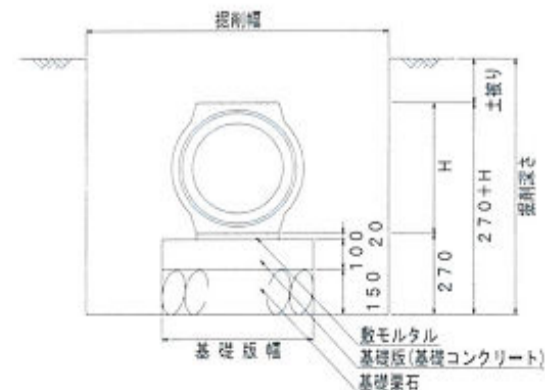
呼び径	寸法										L=1,000		L=2,000		
	H	D	B1	B2	C	T1	T2	L1	L2	D1	D2	参考質量 (kg)	価格	参考質量 (kg)	価格
300	436	300	384	436	272	68	42	90	95	350	368	190	13,900	376	19,800
400	560	400	500	560	354	80	50	95	100	460	478	294	18,800	588	26,900
500	730	500	640	730	400	115	70	95	100	574	592	485	26,400	970	37,700
600	850	600	750	850	480	125	75	95	100	690	708	630	32,300	1,270	46,200
※ 700	970	700	850	930	590	135	75	90	95	-	-	810	38,900	1,600	55,600
※ 800	1,090	800	960	1,090	670	145	80	105	110	918	940	990	47,000	1,980	67,200
※ 900	1,200	900	1,070	1,150	770	150	85	90	95	-	-	1,200	57,300	2,370	81,900
※ 1,000	1,320	1,000	1,180	1,260	840	160	90	90	95	-	-	1,410	67,600	2,790	96,600

※（受注生産品となります。弊社の営業担当までお問い合わせください。）

基礎版寸法表

(mm)

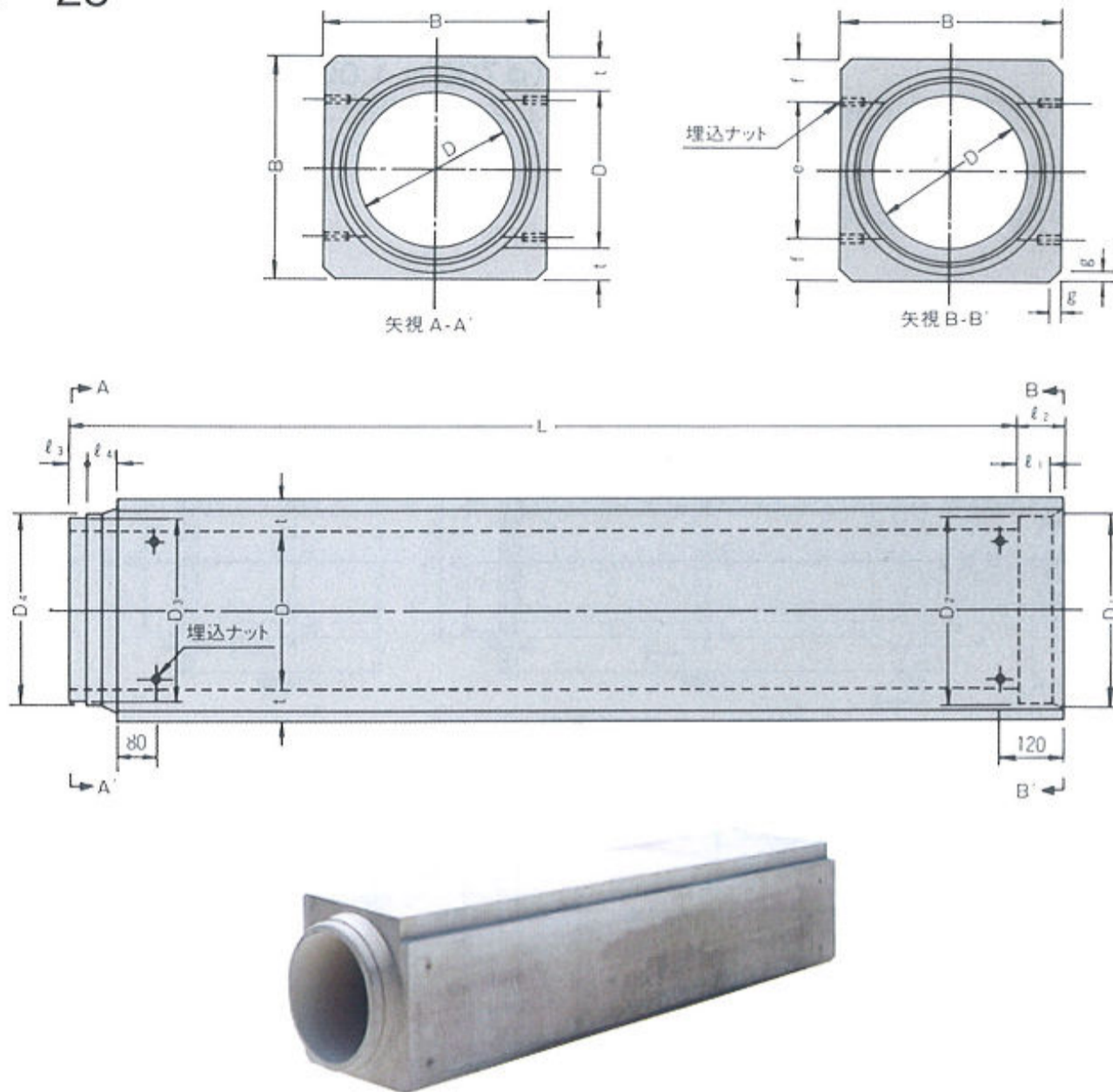
名称	寸法		L=1,000		L=2,000		対応する呼び径
	幅B	厚さt	参考質量 (kg)	価格	参考質量 (kg)	価格	
400型	400	100	94	4,500	188	6,400	200
500型	500	100	123	4,900	245	7,000	250・300
600型	600	100	147	6,000	294	8,600	400・500
700型	700	100	172	8,100	343	11,600	600
900型	900	100	215	10,200	430	14,600	700・800
1,100型	1,100	100	265	12,500	530	17,800	900・1,000



この図は標準図ですので、現場に応じて適宜設計して下さい。

9-13 CSB 遠心ボックスカルバート

◆CSB T-25



特長

- ①遠心成形製法で均一な品質、高い強度を誇り土被り0から高土被りまで広範囲な現場に対応できます。
- ②現場での補強コンクリートが不要、埋戻しが容易で工期の短縮、工費の削減等従来の工事に比べて大幅な省力化になります。

(mm)

呼び径	内径 D	高さ・幅 B	D ₁	D ₂	D ₃	D ₄	厚さ t	ℓ ₁	ℓ ₂	ℓ ₃	ℓ ₄	e	f	有効長 L	参考質量 (kg)	価格
150	150	254	210	206	194	202	52	65	90	32	58	124	65	2,000	220	12,000
200	200	308	262	258	246	254	54	65	90	32	58	178	65	2,000	301	15,800
250	250	362	314	310	298	306	56	65	90	32	58	202	80	2,400	470	24,400
300	300	420	368	364	350	360	60	65	90	36	54	260	80	2,400	610	30,600
350	350	478	422	418	404	414	64	65	90	36	54	308	85	2,400	766	35,800
400	400	540	478	474	460	470	70	70	95	36	59	370	85	2,400	963	45,100
450	450	604	534	530	516	526	77	70	95	36	59	414	95	2,400	1,200	55,600
500	500	666	592	588	574	584	83	70	95	36	59	476	95	2,400	1,440	62,300
600	600	786	708	704	690	700	93	75	100	36	64	566	110	2,400	1,960	83,800
700	700	910	824	820	802	816	105	75	105	40	65	680	115	2,400	2,590	106,300
800	800	1,032	940	936	918	932	116	80	110	40	70	792	120	2,400	3,270	129,300
900	900	1,152	1,058	1,054	1,036	1,050	126	85	115	40	75	882	135	2,400	4,030	160,000
1,000	1,000	1,270	1,172	1,168	1,150	1,164	135	96	120	40	80	980	145	2,400	4,830	190,000
1,100	1,100	1,400	1,286	1,282	1,260	1,276	150	100	125	42	83	1,000	200	2,400	5,900	234,300

- (注) 1. 継手部を緊結する必要がある場合は、緊結金具を用います。
 2. 継手部を緊結しない場合は、下部の埋込ナットを省くことができます。
 3. 自動車荷重T-25に耐えるものです。