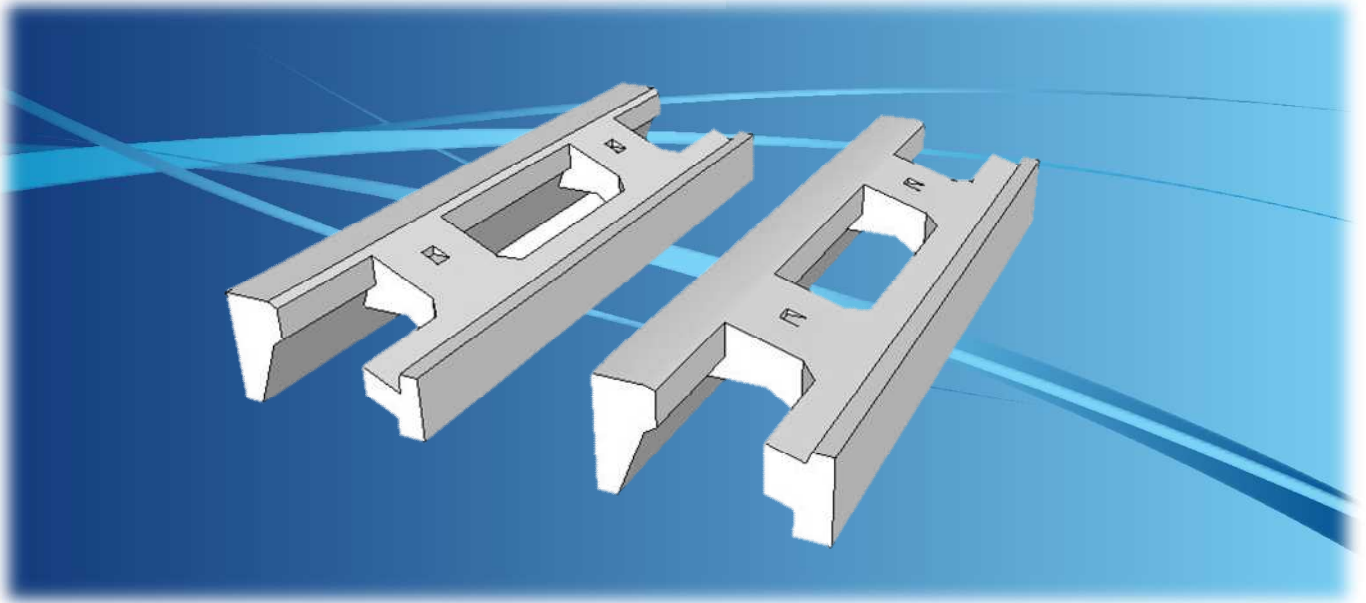


プレキャスト積み基礎ブロック



特長

- ①施工性
 - ・基礎をプレキャスト製品にすることによって、型枠の組立・撤去が不要もしくは簡素化されます。
 - ・型枠工などの熟練作業が不要で、機械化施工による据付が可能となり効率化が図れます。
 - ・ブロック上面が勾配を規定する形状となっているので、所定の勾配を形成できます。

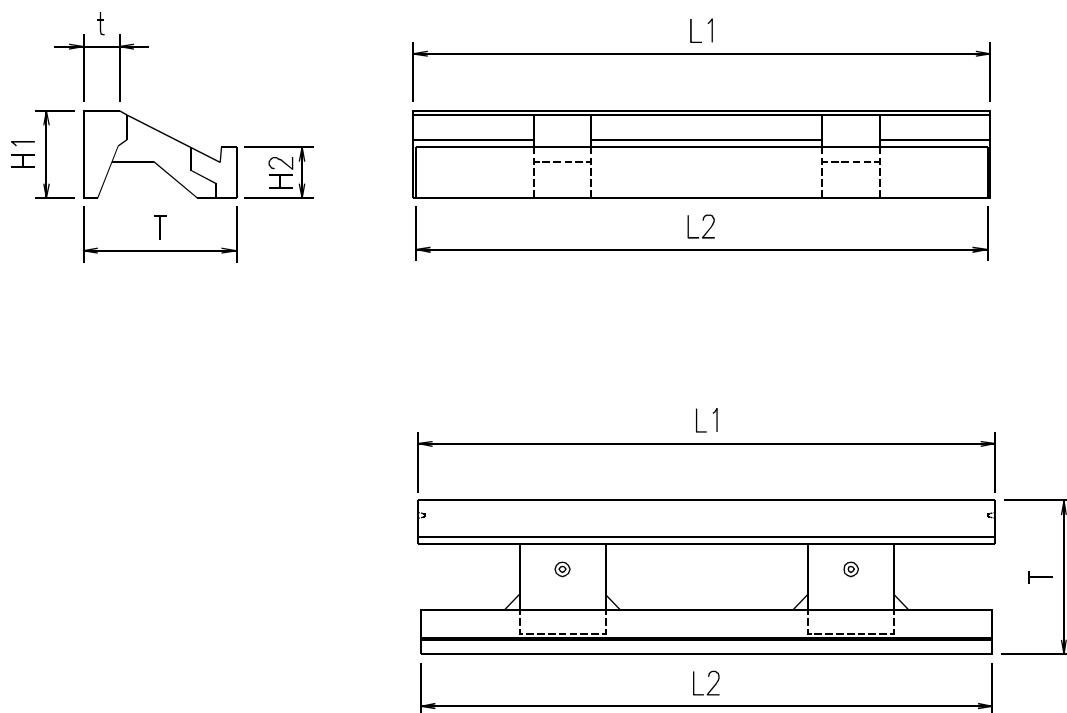
- ②安全性
 - ・専用の吊り具を使用し、落下の危険を回避します。
 - ・ブロックのスレ止め用に後部に突起を設けています。

- ③安定性
 - ・胴込め開口を大きくとることにより、ベースコンクリートまたは基礎砕石の一体化を強化します。
 - 工場製造なので、安定した製品により品質の向上が期待できます。

- ④環境性
 - ・施工のスピード化を図る事によって、基礎の築造の工期短縮となり経済的です。
 - ・また、木製型枠などが不要もしくは軽減でき、CO2や産業廃棄物の発生を抑制できる環境に配慮した製品です。



製品図



呼び名		t	T	H1	H2	L1	L2	参考重量 (kg)	胴込材 (m³)	
3分勾配	控え 350	L=2.0	125	545	300	220	2000	1980	328.9	0.135
		L=1.0	125	545	300	220	1000	980	164.5	0.068
5分勾配	控え 350	L=2.0	125	530	300	175	2000	1980	287.5	0.116
		L=1.0	125	530	300	175	1000	980	143.8	0.058
	控え 500	L=2.0	125	655	350	150	2000	1980	341.0	0.175
		L=1.0	125	655	350	150	1000	980	171.0	0.087