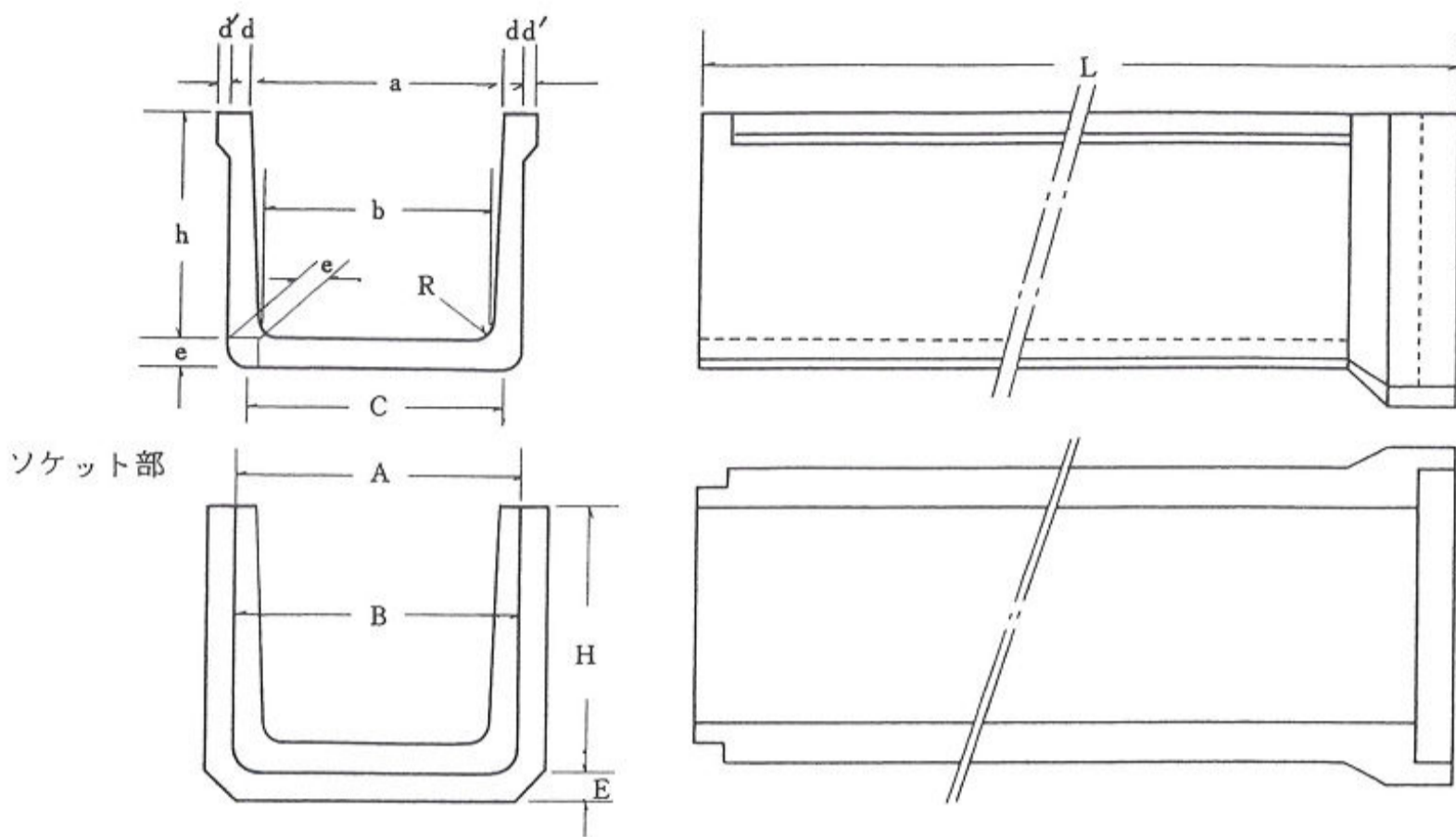


# 8-1 山口県型ベンチフリューム

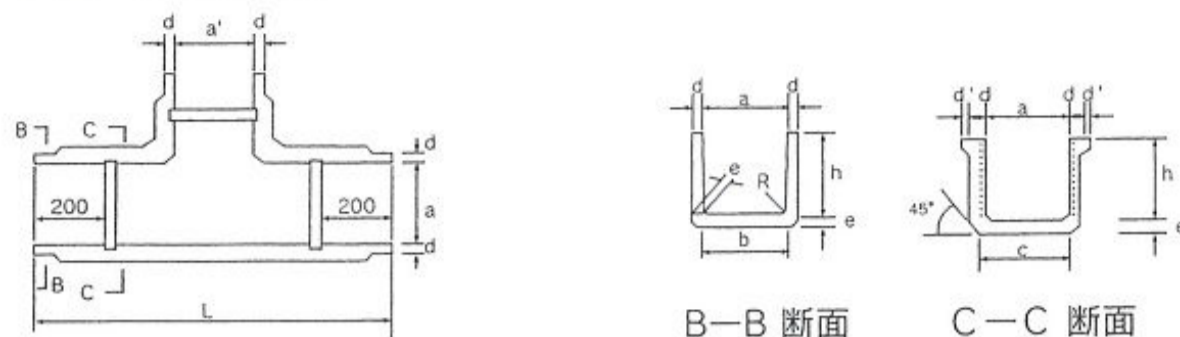


## 規格及び価格表

(mm)

呼び名	寸法										ソケット部				参考重量 (kg)		価格		バット
	a	b	c	d	d'	e	h	R	L		A	B	E	H	L		1 m	2 m	
									1 m	2 m					1 m	2 m			
150 1,000 2,000	170	150	180	30	15	35	150	30	1,050	2,050	240	230	35	195	47	91	1,790	3,510	250
200 1,000 2,000	220	200	230	30	20	35	200	30	1,050	2,050	290	280	35	240	62	115	2,090	3,740	310
250 1,000 2,000	270	250	280	35	20	40	250	30	1,050	2,050	350	340	40	295	85	165	2,440	4,230	360
300 1,000 2,000	320	300	340	35	25	40	300	40	1,050	2,050	400	390	40	345	105	200	3,320	5,540	430
350 1,000 2,000	370	350	390	40	25	45	350	50	1,060	2,060	460	450	50	400	136	265	3,820	6,600	470
400 1,000 2,000	430	400	440	45	25	50	400	50	1,060	2,060	530	510	50	455	165	320	5,150	8,830	540
450 1,000 2,000	480	450	490	45	25	50	450	60	1,060	2,060	580	560	50	505	184	360	5,320	9,550	610
500 1,000 2,000	530	500	560	55	30	60	500	60	1,060	2,060	650	630	60	565	255	492	7,060	13,920	670
600 1,000 2,000	650	600	670	65	35	70	600	70	1,060	2,060	790	750	70	675	345	670	9,950	18,000	780

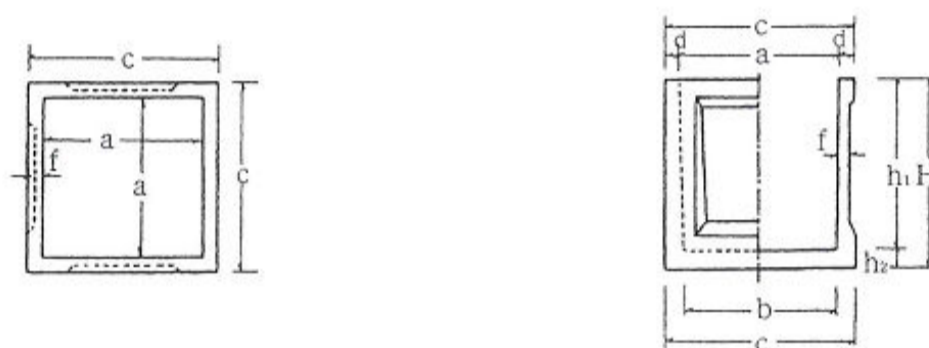
◆ ベンチフリーウム分水溝



(mm)

製品名	呼び名	寸法											参考質量 (kg)	価格	
		a	b	c	d	d'	e	h	R	a'	T	L			
分水溝	規格 (兼用)	200	220	200	230	30	20	35	200	30	220	250	1,000	60	2,740
		250	270	250	280	35	20	40	250	30	270	250	1,000	85	3,350
		300	320	300	340	35	25	40	300	40	320	250	1,000	108	4,400

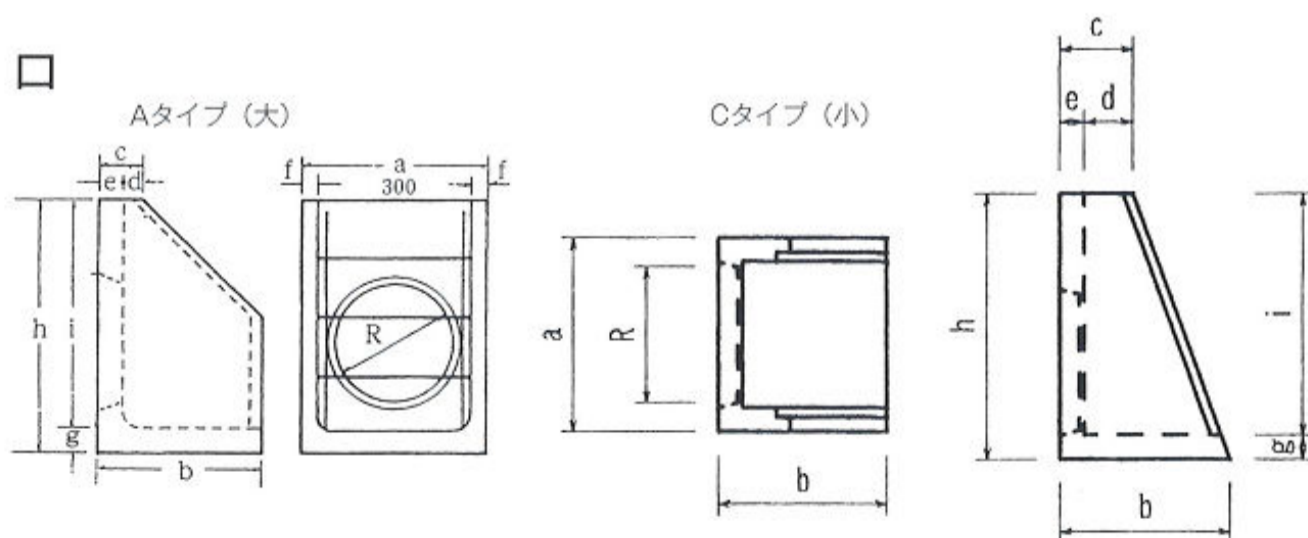
◆ ベンチフリーウム用溜柵



(mm)

呼び名	寸法									参考質量 (kg)	価格
	a	b	c	d <sub>1</sub>	d <sub>2</sub>	h <sub>1</sub>	h <sub>2</sub>	H	f		
1号(200~250用)	520	480	600	40	60	450	60	510	15	150	6,600
2号(300~350用)	630	590	730	50	70	570	60	630	15	230	10,360
3号(400~450用)	750	710	850	50	70	680	60	740	18	310	15,340

◆ 排水口

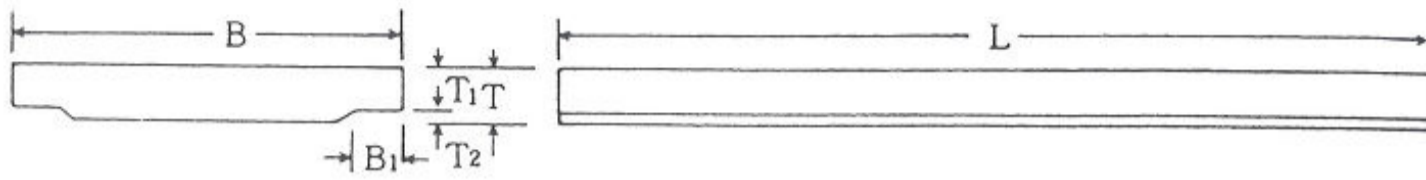


(mm)

呼び名	a	b	c	d	e	f	g	h	i	R	参考重量 (kg)	価格
Aタイプ	400	480	130	80	50	50	50	750	700	220	102	4,080
Cタイプ	400	350	150	100	50	50	50	550	500	280	57	2,860
せき板	325×200×30										4	330

# 8-1 山口県型ベンチフリューム

## ◆ ベンチフリューム蓋



(mm)

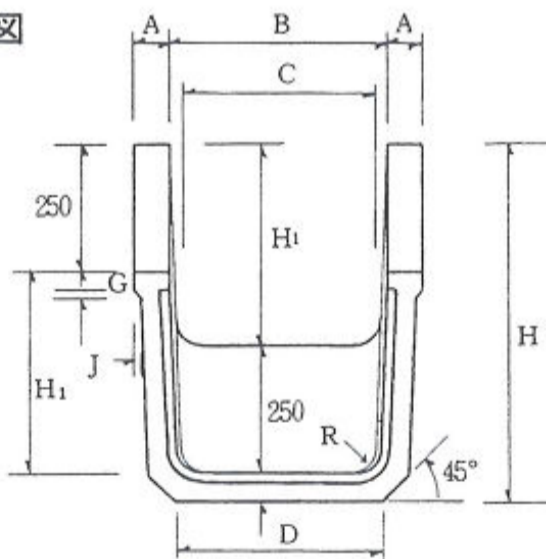
呼び名	寸法						参考重量 (kg)	価格	
	B	B <sub>1</sub>	T	T <sub>1</sub>	T <sub>2</sub>	L			
歩道用	200	320	55	55	50	5	1,000	41	1,430
	250	370	55	55	50	5	1,000	48	1,680
	300	440	65	70	60	10	1,000	71	2,450
	350	490	65	70	60	10	1,000	79	2,740
	400	570	75	70	60	10	1,000	92	3,140
	450	620	75	70	60	10	1,000	101	3,370
	500	700	90	70	60	10	1,000	113	3,990
	600	850	105	70	60	10	1,000	138	4,980

(mm)

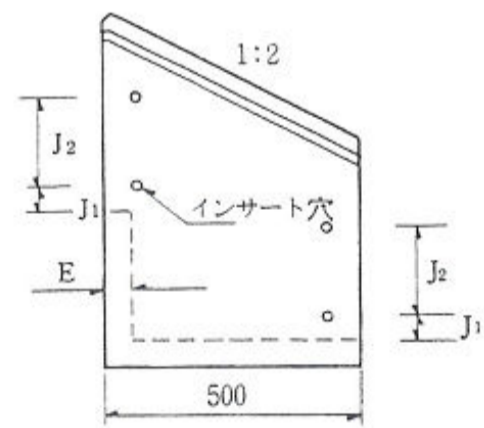
呼び名	寸法						参考重量 (kg)	価格	
	B	B <sub>1</sub>	T	T <sub>1</sub>	T <sub>2</sub>	L			
T-6	200	320	55	100	85	15	1,000	73	2,510
	250	370	55	100	85	15	1,000	85	2,890
	300	440	65	100	85	15	1,000	101	3,620
	350	490	65	100	85	15	1,000	113	3,900
	400	570	75	100	85	15	1,000	132	4,630
	450	620	75	100	85	15	1,000	144	5,020
	500	700	90	100	85	15	1,000	162	6,150
	600	850	105	120	100	20	1,000	235	8,490

## ◆ ベンチフリューム落差工

正面図



側面図



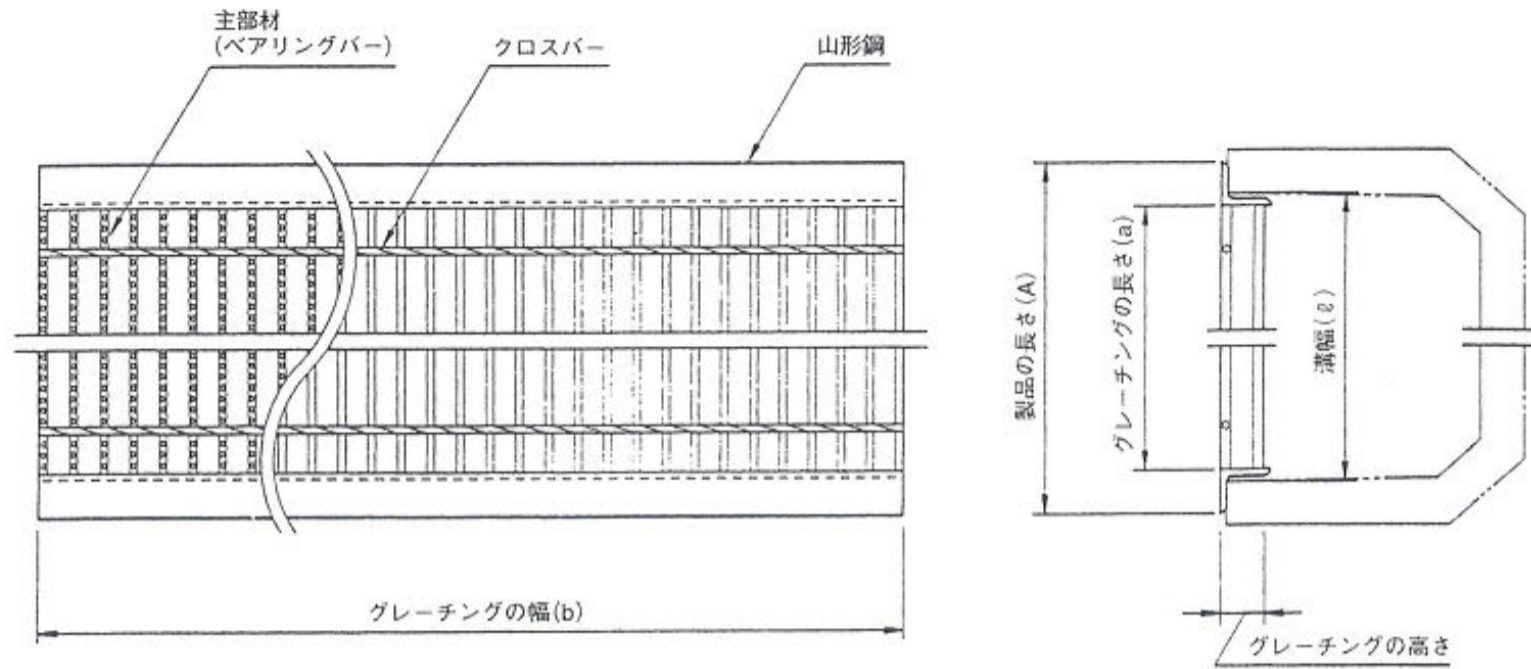
規格及び価格表

(mm)

名称	寸法													参考質量 (kg)	価格 (ジョイント材含む)
	A	B	C	D	E	G	H <sub>1</sub>	H	I	J	J <sub>1</sub>	J <sub>2</sub>	R		
200	50	220	175	220	40	25	200	490	10	20	100	—	30	55	3,580
300	60	320	285	320	50	30	300	600	10	20	150	—	40	88	5,190
400	70	430	380	430	55	35	400	705	15	20	50	175	45	126	7,940
500	85	530	480	530	70	45	500	820	15	25	100	200	55	189	11,000
600	100	650	580	650	80	50	600	930	20	30	150	250	65	261	14,000
700	120	800	665	800	90	55	700	1,040	30	35	200	300	75	368	19,060

小型フリューム

## ◆ ベンチフレーム用グレーチング



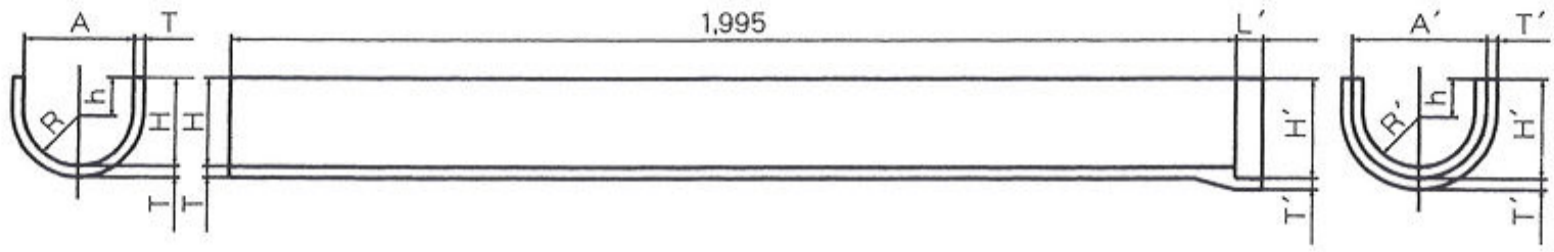
価格寸法表

(mm)

荷重	呼び名	みぞ幅	寸法				参考重量 (kg/枚)	定価 (円/枚)
			a	b	h	アングル		
T-14	150	170	150	995	25	L 40× 5	10.7	6,960
	200	220	200	995	32	L 40× 5	12.7	8,080
	250	270	250	995	38	L 40× 5	16.1	9,900
	300	320	295	995	44	L 50× 6	22.6	12,420
	350	370	345	995	50	L 50× 6	30.5	15,980
	400	430	400	995	55	L 65× 8	42.7	22,840
	450	480	450	995	60	L 65× 8	48.8	26,110
	500	530	500	995	65	L 65× 8	54.6	34,830
	600	650	610	995	75	L 100× 10	86.0	43,520
T-6	150	170	150	995	25	L 40× 5	10.7	6,960
	200	220	200	995	32	L 40× 5	12.7	8,080
	250	270	250	995	32	L 40× 5	14.7	9,350
	300	320	300	995	38	L 40× 5	18.1	11,130
	350	370	345	995	44	L 50× 6	25.1	13,860
	400	430	405	995	50	L 50× 6	34.6	18,130
	450	480	455	995	50	L 50× 6	37.4	19,600
	500	530	505	995	50	L 50× 6	40.9	21,430
	600	650	620	995	60	L 65× 8	61.9	33,120
T-2	150	170	150	995	19	L 40× 5	9.5	6,650
	200	220	200	995	25	L 40× 5	11.5	7,930
	250	270	250	995	25	L 40× 5	14.0	9,100
	300	320	300	995	25	L 40× 5	14.4	10,080
	350	370	350	995	32	L 40× 5	18.3	11,640
	400	430	410	995	32	L 40× 5	20.5	13,040
	450	480	460	995	32	L 40× 5	22.2	14,120
	500	530	510	995	32	L 40× 5	24.1	15,330
	600	650	630	995	38	L 40× 5	32.1	19,740
歩道用	150	170	150	995	19	L 40× 5	9.5	6,650
	200	220	200	995	19	L 40× 5	10.7	7,490
	250	270	250	995	19	L 40× 5	12.0	8,400
	300	320	300	995	19	L 40× 5	13.8	9,240
	350	370	350	995	19	L 40× 5	14.6	10,220
	400	430	410	995	19	L 40× 5	16.2	11,340
	450	480	460	995	19	L 40× 5	17.3	12,110
	500	530	510	995	19	L 40× 5	18.7	13,090
	600	650	630	995	19	L 40× 5	21.7	15,190

# 8-2 U字フリューム

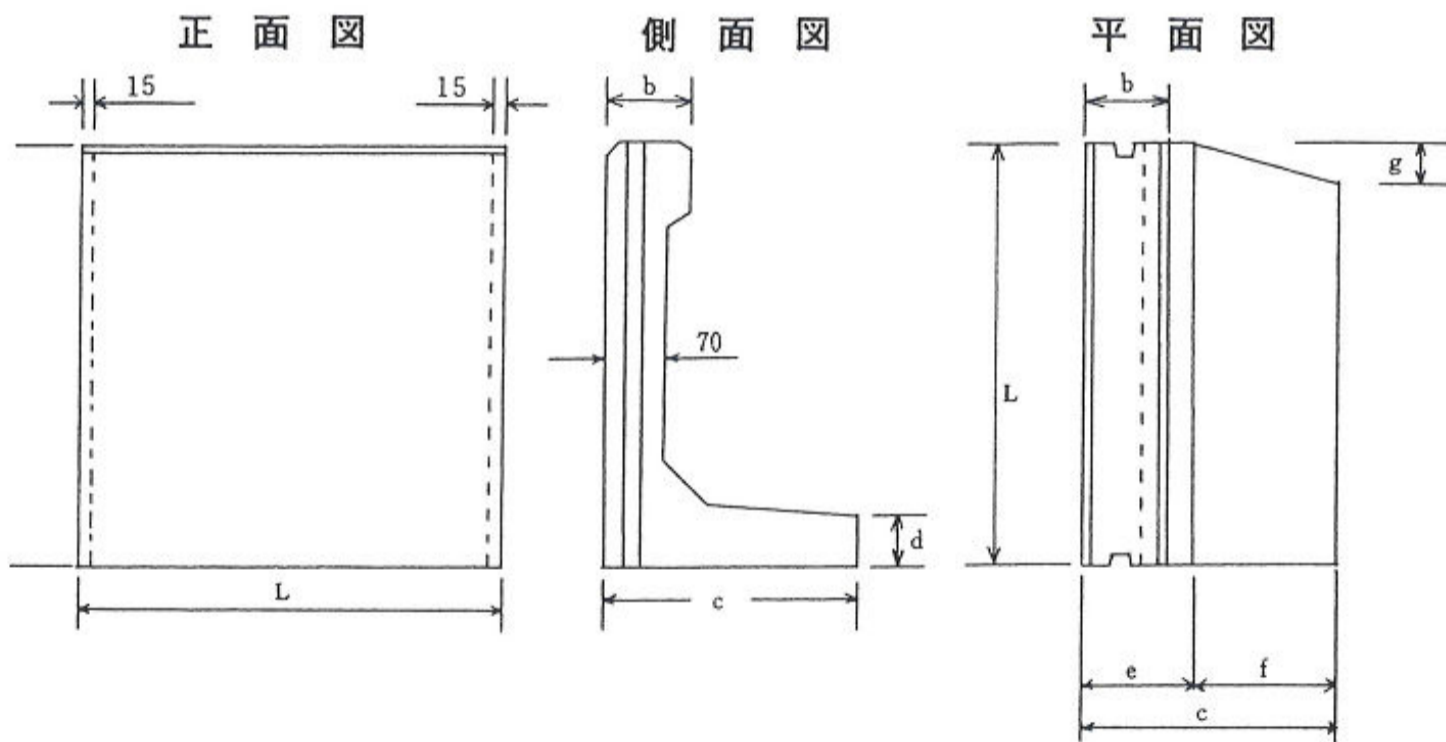
## ◆鉄筋コンクリートフリューム JIS A 5318



(mm)

品番	呼び名	寸法							参考重量 (kg)	価格	
		A	H	T	h	R	L'	ℓ = 2m		バット	
00510315	U字フリューム (UF)	150	160	150	28	75	75	100	66	4,240	250
00510320		200	210	200	28	100	100	100	82	4,720	280
00510325		250	260	240	30	115	125	100	105	6,010	330
00510330		300	310	275	32	125	150	100	131	7,230	540
00510335		350	360	315	35	140	175	120	164	9,290	580
00510340		400	425	350	38	150	200	120	200	10,990	630
00510345		450	480	390	45	165	225	140	265	14,460	720
00510350		500	530	425	52	175	250	140	341	18,130	790

# 8-3 鍬止ブロック



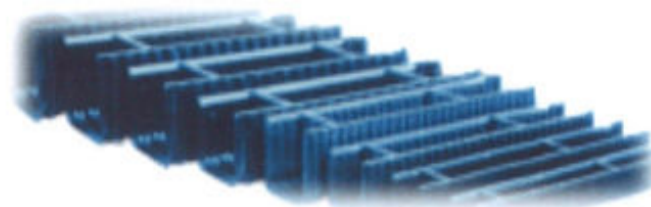
規格及び価格表

(mm)

製品名	寸法								参考重量 (kg)	価格
	H	b	c	d	e	f	g	ℓ		
鍬止ブロック	500	100	300	60	120	180	50	500	61.5	2,450

## 8-4 角型U字溝 (ポリエチレン製品)

角型U字溝を1,000mmまで直壁タイプとして改良いたしました。  
直壁タイプにより、側面転圧作業及び接続作業が容易になりました。  
(KU500 ~ 1,000)



### 用途

1. 農業排水路
2. 工業排水路
3. 一般土木排水路
4. 軟弱地盤、酸性土壌、山間地での排水路

#### ●作業性UP

従来品に比べ更に接続性をUP致しました。  
(KU-500~1,000)

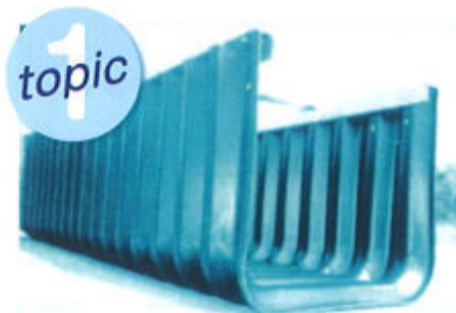
**従来比：30%UP!!**

#### ●現場にて長さ調節可能

本体部をカットすることで現場にて長さの調節ができ必要長さ分の接続が可能です。

#### ●ボルト固定による底部アングル

底部アングルはボルトナットにより取付けますので、本体にしっかりと固定できます。

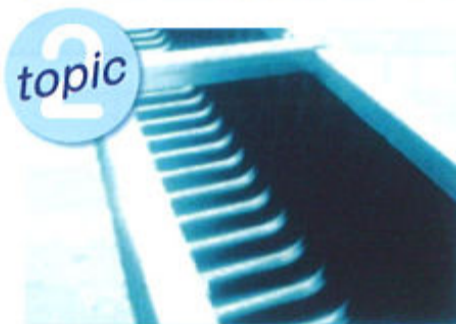


#### ●1,000mmまで直壁タイプ

全サイズ1,000mmまで直壁タイプとして改良。

#### ●ポリエチレン製

本体素材はポリエチレン製であることから優れた耐食性・耐摩耗性を有します。又、ポリエチレンは有害物質を含みませんので環境に優しく安心してご使用いただけます。



#### ●金属製アングルによる安心感

製品に使われております補強部材は全てZAM（高耐蝕溶融亜鉛めっき銅板）製。ボルトナットを用いてしっかりと固定されますので安心です。

※ZAMとは…

JIS H 8641に定められている溶融亜鉛めっき処理で防食した銅材（HDZ 55）と比較して同等以上の耐食性を有すると技術審査証明された銅板です。

審査機関 財団法人建築センター  
財団法人土木研究センター

※ZAMは日新製鋼㈱の登録商標です。

項目	仕様	数量	単位	単価	金額	適用
ダイポリン・角型U字溝	KU-300	4.9	枚			
土木一般世話役	—	0.2	人			
特殊作業員	—	0.2	人			
普通作業員	—	0.41	人			
バックホウ 運転費	排出ガス対策型 (第1次基準値) クローラ型山積 0.28m <sup>3</sup> (平積0.2m <sup>3</sup> )	0.2	hr			
諸雑費	0.40%	1	式			
合計						

※価格は別途お問い合わせ下さい。

### 施工例



即設置品

直壁オリジナル

カルバート

水溝用

直壁オリジナル

直壁オリジナル

直壁オリジナル

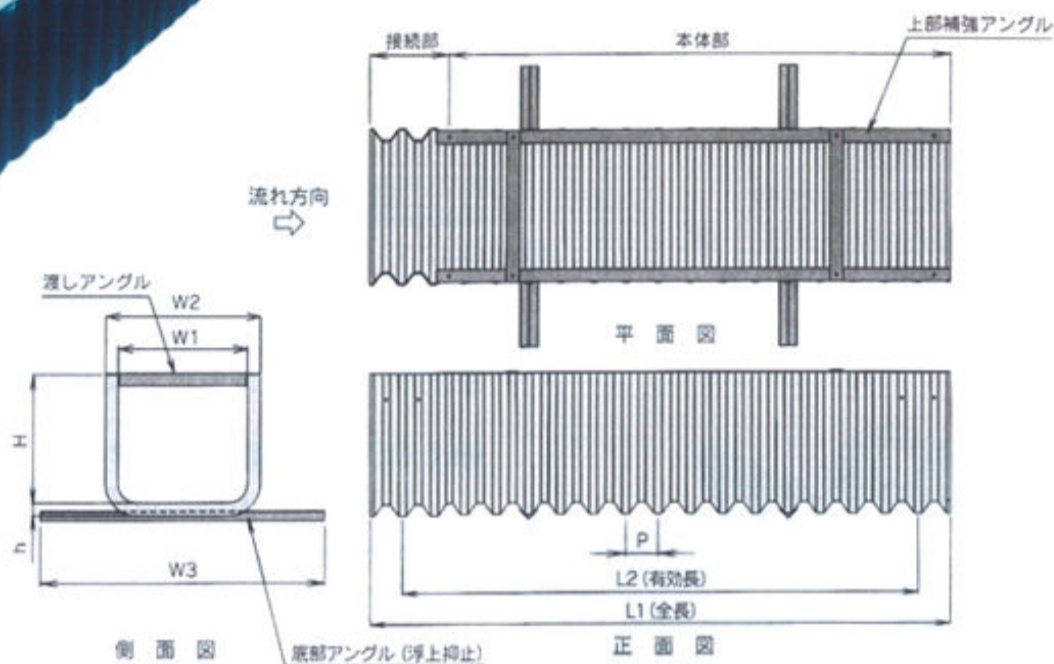
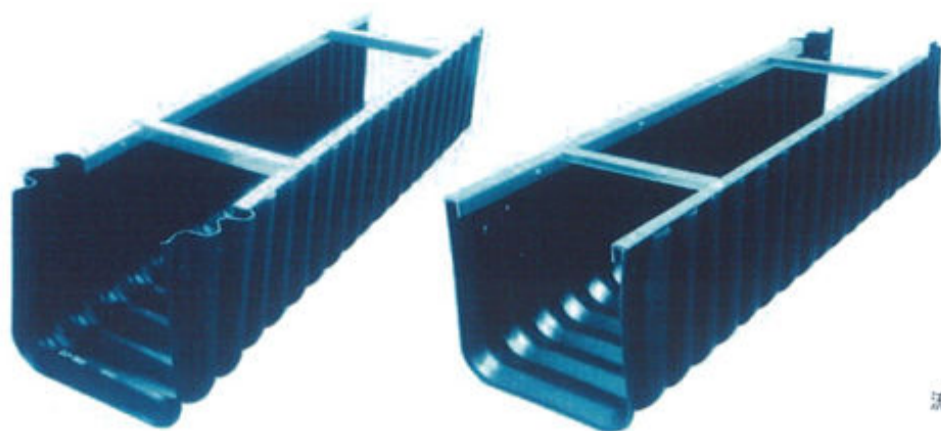
小型フリーユーム

直壁用一般

下水道

グレーチング

その他



(mm)

呼称	寸法									断面積 ( $m^2$ )	参考総重量 (kg/枚)	価格
	W1	W2	W3	H	h	L1	L2	P				
KU-240	240	300	650	300	25	2,180	2,040	50	0.072	13.0		
KU-300	300	380	750	375	30	2,200	2,040	80	0.113	21.5		
KU-400	400	480	900	500	30	2,200	2,040	80	0.200	27.0		
KU-500	500	600	1,100	500	50	2,300	2,000	125	0.250	45.0		
KU-600	600	700	1,200	600	50	2,300	2,000	125	0.360	53.0		
KU-700	700	820	1,400	700	60	2,300	2,000	125	0.490	63.0		
KU-800	800	920	1,500	800	60	2,300	2,000	125	0.640	72.0		
KU-1,000	1,000	1,140	1,900	1,000	70	2,300	2,000	125	1.000	98.0		

〈寸法公差〉 W1、H：±4%、L2：-0、+4%とし、その他は参考寸法です。

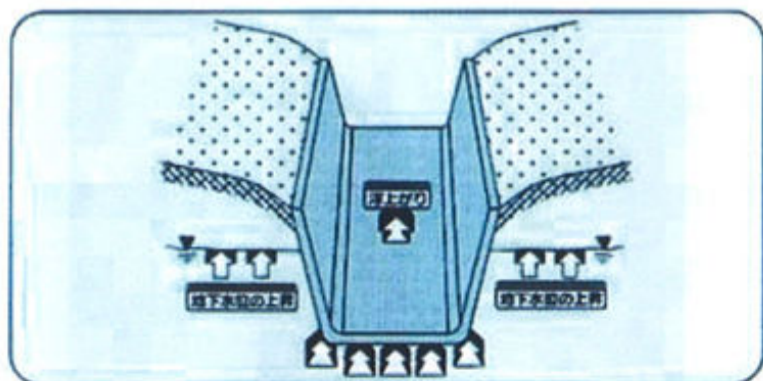
(注) 1.角型U字溝は可とう性ですので、積み重ねや埋戻しによる側圧等によって規格寸法に若干の誤差が生じます。

- 2.アングルは高耐蝕溶融亜鉛めっき製品です。
- 3.取付けボルトは溶融亜鉛めっき製です。
- 4.接続には止水パッキンを使用します。
- 5.参考総重量には、アングル類の重量を含んでいます。
- 6.規格については予告なく変更することがあります。

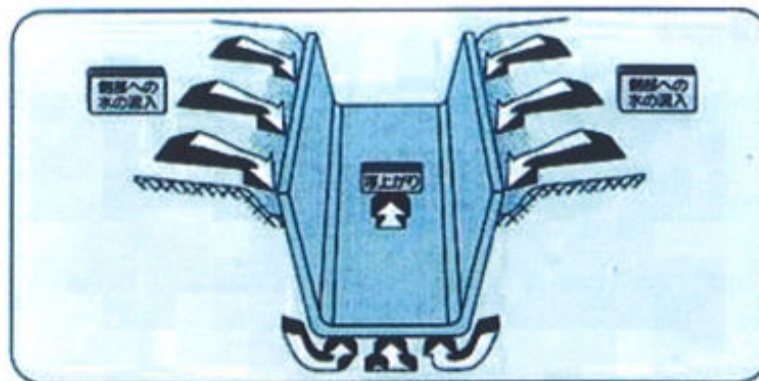
※価格は別途お問い合わせ下さい。

## 注意

角型U字溝には浮上を抑止する部材として、底部アングルが施されていますが、あくまで浮上し難くさせることを目的としているものであり、異常浮力の発生に対してはU字溝の浮き上がりを防ぎきれないものではありません。浮き上がりに対しては『角型U字溝設計仕様書第6章施工上の注意事項』を参考の上、施工されるようお願い致します。



角型U字溝は材質がポリエチレン製であり軽量なことから据付け地盤の強度に対する要求度が低く、設置可能基盤の範囲が広いことが利点です。ただし、慢性的な過湿地や集中豪雨などで地下水位が高くなった場合においては浮力の発生により浮き上がりが発生することがあります。



また、角型U字溝設置後の地山すりつけが不良で、埋戻し面が角型U字溝の縁部より低くなるような箇所では、雨水等がU字溝測部に流入してU字溝を浮き上がらせることがあります。