

# 5-1 ボックスカルバート

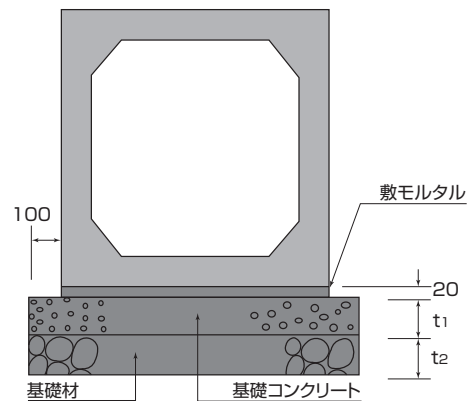
## 協会規格ボックスカルバート



### 設計条件

- 活荷重 ..... T-245
- 土の単位体積重量 ..  $W=18\text{kN/m}^3$
- 土圧係数 .....  $K=0.5$
- 標準土被り
  - RC-1種、2種 .... 0.2~3.0m
  - PC-150型 ..... 0.5~1.5m
  - PC-300型 ..... 1.51~3.0m

### 標準構造図



### 区分

#### RCボックスカルバート T-245

形状区分	曲げ強度による区分	
	種類	サイズ(mm)内幅B×内高H
標準形	RC-1種※	600×600~3,500×2,500
インバート形	RC-2種※	900×900~3,500×2,500

※2種は1種より曲げ強度の大きいコンクリートを使用しています。

#### PCボックスカルバート T-245

形状区分	曲げ強度による区分	
	種類	サイズ(mm)内幅B×内高H
標準形	PC-150型※	1,800×1,200~5,000×2,500
インバート形	PC-300型※	

※150型の適用土被りは0.5~1.5m、300型は1.51~3.0mを示します。

#### 基礎の厚さ

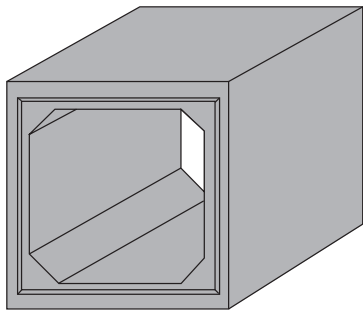
(単位:mm)

サイズ(内幅B×内高H)	t1	t2
600× 600~1,000×1,500	100	150
1,100×1,100~2,000×2,000	150	200
2,100×1,000~5,000×2,500	200	250

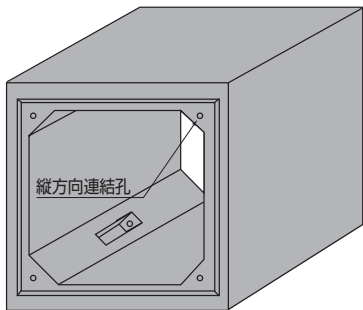
# 5-1 ボックスカルバート

## 形状・連締方法による分類

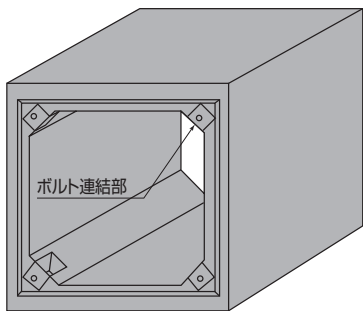
### ●標準形の形状



(1)通常敷設型

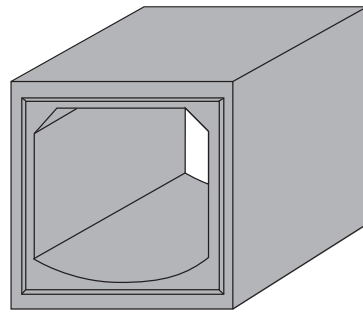


(2)PC鋼材による縦方向連結型

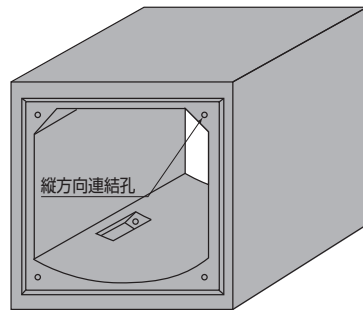


(3)ボルトによる縦方向連結型

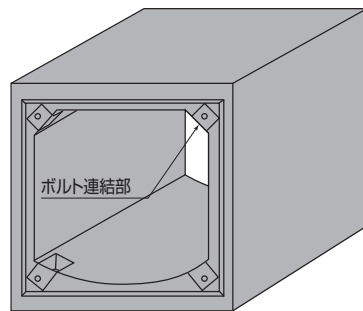
### ●インバート形の形状



(1)通常敷設型



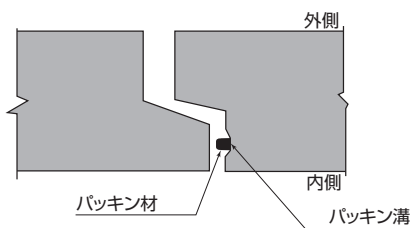
(2)PC鋼材による縦方向連結型



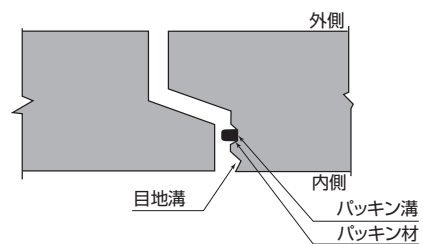
(3)ボルトによる縦方向連結型

### ●継手部の形状

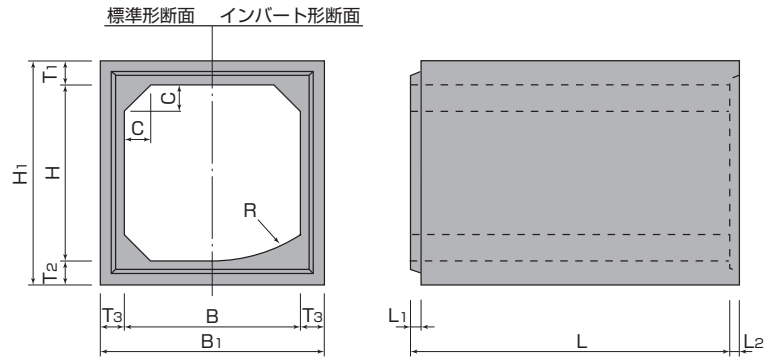
(a)内空断面の小さい場合  
(サイズ 600×600~900×900)



(b)内空断面の大きい場合  
(サイズ 1,000×800~5,000×2,500)



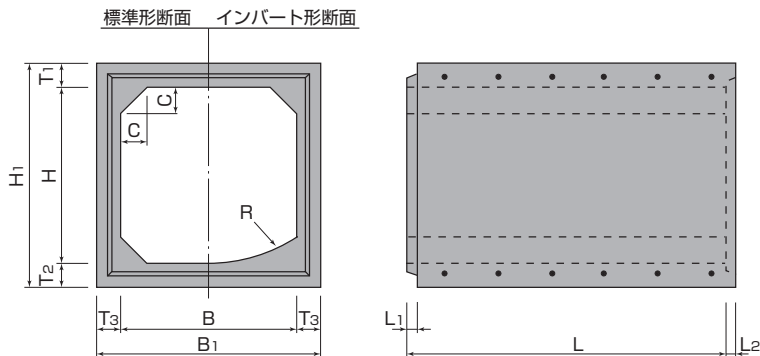
形状・寸法 ●RC-1種、2種



サイズ		寸法仕様 (mm)										参考質量 (kg)	
内幅B	内高H	T <sub>1</sub>	T <sub>2</sub>	T <sub>3</sub>	C	R	B <sub>1</sub>	H <sub>1</sub>	L	L <sub>1</sub>	L <sub>2</sub>	標準	インバート
600	600	130	130	130	100	1,200	860	860	2,000	60	40	2,000	1,990
700	700	130	130	130	100	1,400	960	960	2,000	60	40	2,260	2,260
800	800	130	130	130	100	1,600	1,060	1,060	2,000	60	40	2,520	2,540
900	600	130	130	130	100	1,800	1,160	860	2,000	60	40	2,390	2,420
	900	130	130	130	100	1,800	1,160	1,160	2,000	60	40	2,780	2,810
1,000	800	130	130	130	150	2,000	1,260	1,060	2,000	60	60	2,900	2,900
	1,000	130	130	130	150	2,000	1,260	1,260	2,000	60	60	3,160	3,160
	1,500	130	130	130	150	2,000	1,260	1,760	2,000	60	60	3,810	3,810
1,100	1,100	130	130	130	150	2,200	1,360	1,360	2,000	60	60	3,420	3,440
1,200	800	130	130	130	150	2,400	1,460	1,060	2,000	60	60	3,160	3,200
	1,000	130	130	130	150	2,400	1,460	1,260	2,000	60	60	3,420	3,460
	1,200	130	130	130	150	2,400	1,460	1,460	2,000	60	60	3,680	3,720
	1,500	130	130	130	150	2,400	1,460	1,760	2,000	60	60	4,070	4,110
1,300	1,300	140	140	130	150	2,600	1,560	1,580	2,000	60	60	4,100	4,160
1,400	1,400	150	150	130	150	2,800	1,660	1,700	2,000	60	60	4,540	4,630
1,500	1,000	160	160	140	150	3,000	1,780	1,320	2,000	60	60	4,470	4,600
	1,200	160	160	140	150	3,000	1,780	1,520	2,000	60	60	4,750	4,880
	1,500	160	160	140	150	3,000	1,780	1,820	2,000	60	60	5,170	5,300
1,800	1,200	170	170	150	150	3,600	2,100	1,540	2,000	80	80	5,600	5,820
	1,500	170	170	150	150	3,600	2,100	1,840	2,000	80	80	6,050	6,270
	1,800	170	170	150	150	3,600	2,100	2,140	2,000	80	80	6,500	6,720
2,000	1,500	180	180	160	200	4,000	2,320	1,860	2,000	80	80	6,980	7,200
	1,800	180	180	160	200	4,000	2,320	2,160	2,000	80	80	7,460	7,680
	2,000	180	180	160	200	4,000	2,320	2,360	2,000	80	80	7,780	8,000
2,200	1,800	200	200	180	200	4,400	2,560	2,200	1,500	80	80	6,570	6,800
	2,200	200	200	180	200	4,400	2,560	2,600	1,500	80	80	7,110	7,340
2,300	1,500	200	200	180	200	4,600	2,660	1,900	1,500	80	80	6,320	6,580
	1,800	200	200	180	200	4,600	2,660	2,200	1,500	80	80	6,720	6,990
	2,000	200	200	180	200	4,600	2,660	2,400	1,500	80	80	6,990	7,260
	2,300	200	200	180	200	4,600	2,660	2,700	1,500	80	80	7,400	7,660
2,400	2,000	210	210	190	200	4,800	2,780	2,420	1,500	80	80	7,530	7,830
	2,400	210	210	190	200	4,800	2,780	2,820	1,500	80	80	8,100	8,400
2,500	1,500	220	220	200	200	5,000	2,900	1,940	1,500	80	80	7,340	7,680
	1,800	220	220	200	200	5,000	2,900	2,240	1,500	80	80	7,790	8,130
	2,000	220	220	200	200	5,000	2,900	2,440	1,500	80	80	8,090	8,430
	2,500	220	220	200	200	5,000	2,900	2,940	1,500	80	80	8,840	9,180
2,800	1,500	240	240	220	200	5,600	3,240	1,980	1,000	80	80	5,740	6,050
	2,000	240	240	220	200	5,600	3,240	2,480	1,000	80	80	6,290	6,600
	2,500	240	240	220	200	5,600	3,240	2,980	1,000	80	80	6,840	7,150
	2,800	240	240	220	200	5,600	3,240	3,280	1,000	80	80	7,170	7,480
3,000	1,500	260	260	240	300	6,000	3,480	2,020	1,000	80	80	6,770	7,020
	2,000	260	260	240	300	6,000	3,480	2,520	1,000	80	80	7,370	7,620
	2,500	260	260	240	300	6,000	3,480	3,020	1,000	80	80	7,970	8,220
	3,000	260	260	240	300	6,000	3,480	3,520	1,000	80	80	8,570	8,820
3,500	2,000	310	310	250	300	7,000	4,000	2,620	1,000	80	80	9,150	9,570
	2,500	310	310	250	300	7,000	4,000	3,120	1,000	80	80	9,780	10,190

# 5-1 ボックスカルバート

形状・寸法 ●PC-150型、300型



サイズ		寸法仕様 (mm)										参考質量 (kg)	
内幅B	内高H	T <sub>1</sub>	T <sub>2</sub>	T <sub>3</sub>	C	R	B <sub>1</sub>	H <sub>1</sub>	L	L <sub>1</sub>	L <sub>2</sub>	標準	インバート
1,800	1,200	150	150	150	150	3,600	2,100	1,500	2,000	80	80	5,180	5,400
	1,500	150	150	150	150	3,600	2,100	1,800	2,000	80	80	5,630	5,850
	1,800	150	150	150	150	3,600	2,100	2,100	2,000	80	80	6,080	6,300
2,000	1,500	150	150	150	150	4,000	2,300	1,800	2,000	80	80	5,930	6,230
	1,800	150	150	150	150	4,000	2,300	2,100	2,000	80	80	6,380	6,680
	2,000	150	150	150	150	4,000	2,300	2,300	2,000	80	80	6,680	6,980
2,200	1,800	180	180	180	150	4,400	2,560	2,160	2,000	80	80	8,070	8,470
	2,200	180	180	180	150	4,400	2,560	2,560	2,000	80	80	8,790	9,190
2,300	1,500	180	180	180	150	4,600	2,660	1,860	2,000	80	80	7,710	8,160
	1,800	180	180	180	150	4,600	2,660	2,160	2,000	80	80	8,250	8,700
	2,000	180	180	180	150	4,600	2,660	2,360	2,000	80	80	8,610	9,060
	2,300	180	180	180	150	4,600	2,660	2,660	2,000	80	80	9,150	9,600
2,400	2,000	180	180	180	150	4,800	2,760	2,360	2,000	80	80	8,790	9,290
	2,400	180	180	180	150	4,800	2,760	2,760	2,000	80	80	9,510	10,010
2,500	1,500	180	180	180	150	5,000	2,860	1,860	2,000	80	80	8,070	8,620
	1,800	180	180	180	150	5,000	2,860	2,160	2,000	80	80	8,610	9,160
	2,000	180	180	180	150	5,000	2,860	2,360	2,000	80	80	8,970	9,520
	2,500	200	200	200	150	5,000	2,900	2,900	2,000	80	80	11,030	11,570
2,800	1,500	200	200	200	200	5,600	3,200	1,900	2,000	80	80	9,800	10,420
	2,000	200	200	200	200	5,600	3,200	2,400	2,000	80	80	10,800	11,420
	2,500	200	200	200	200	5,600	3,200	2,900	2,000	80	80	11,800	12,420
	2,800	200	200	200	200	5,600	3,200	3,200	2,000	80	80	12,400	13,020
3,000	1,500	250	250	200	200	6,000	3,400	2,000	2,000	80	80	11,900	12,650
	2,000	250	250	200	200	6,000	3,400	2,500	2,000	80	80	12,900	13,650
	2,500	250	250	200	200	6,000	3,400	3,000	2,000	80	80	13,900	14,650
	3,000	250	250	250	200	6,000	3,500	3,500	2,000	80	80	16,650	17,400
3,500	2,000	300	300	250	300	7,000	4,000	2,600	2,000	80	80	17,900	18,740
	2,500	300	300	250	300	7,000	4,000	3,100	2,000	80	80	19,150	19,990
4,000	2,000	300	300	250	300	8,000	4,500	2,600	1,500	80	80	14,550	15,470
	2,500	300	300	250	300	8,000	4,500	3,100	1,500	80	80	15,490	16,410
4,500	2,000	380	380	300	300	9,000	5,100	2,760	1,000	80	80	13,140	13,980
	2,500	380	380	300	300	9,000	5,100	3,260	1,000	80	80	13,890	14,730
5,000	2,000	380	380	330	300	10,000	5,660	2,760	1,000	80	80	14,500	15,590
	2,500	380	380	330	300	10,000	5,660	3,260	1,000	80	80	15,330	16,420

(ご注意) 1.記載のないサイズは、お問い合わせ下さい。

河川・道路積

河川張

河川根固め

擁

壁

カルバート

道路・一般

水

路

その他