

1-5 eベースS型

即脱製品

滑り止め

カルバート

水防用

滑り止め

滑り止め

ブロック

小型プリコーム

道路用一般

下水道

グレーチング

その他

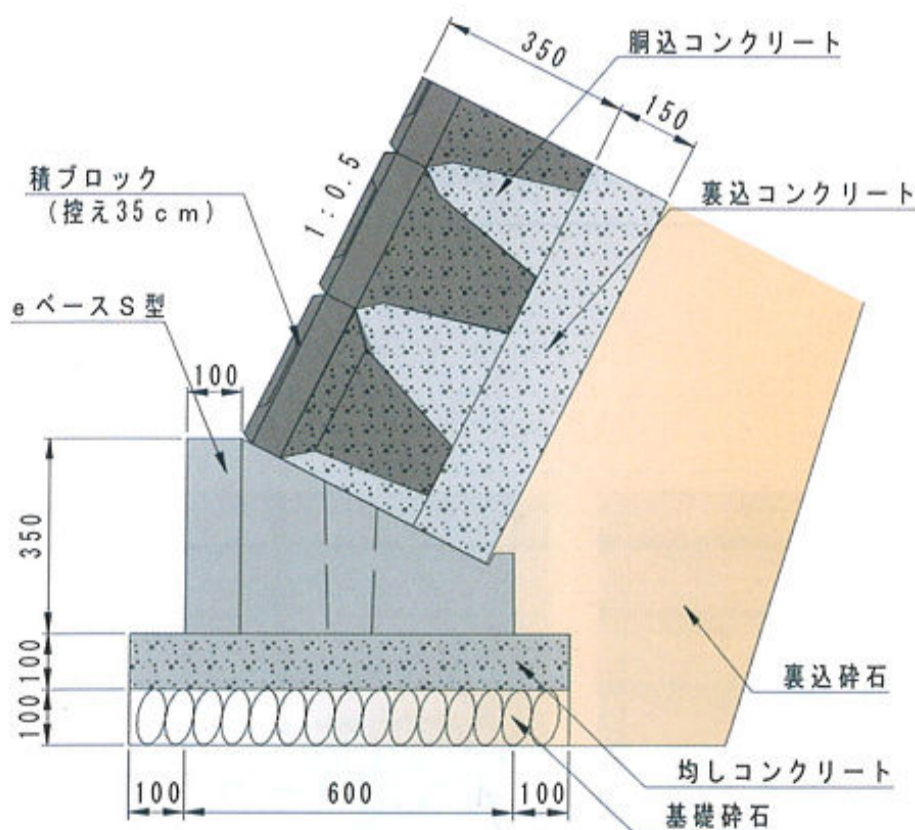


プレキャスト基礎ブロック

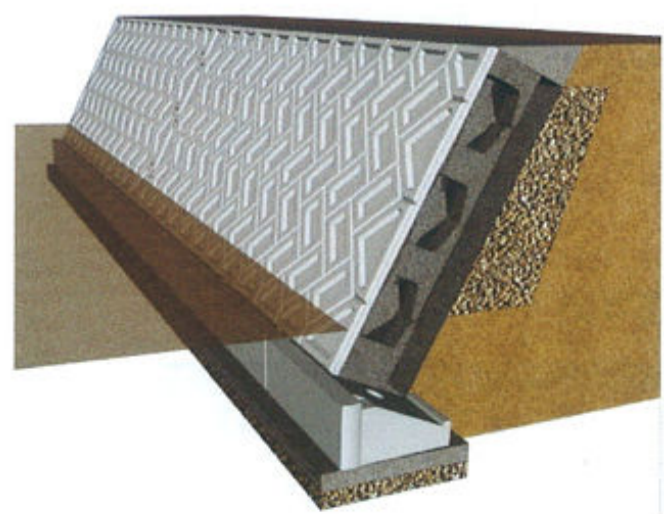
特長

- ①プレキャスト基礎ブロックであるため、生コンクリートの現場養生が不要で、据付と同時に擁壁ブロックを積み上げることができ、工期を大幅に短縮できます。
- ②製品質量は標準設計に定める基礎以上の質量を有しているため、擁壁基礎として安定しています。
- ③ブロック控え尻部分に凸部を有しているため、擁壁ブロック滑り止め機能があり、勾配調整が容易です。
- ④水位のある河川護岸やため池等の工事では、水替え作業を大幅に短縮できます。
- ⑤底板幅が大きく、支持力の不安定な現場では、支持力の低減が図れます。
- ⑥製品の長さを1.0mとしていることで、ブロック積み特有のカーブ施工に対応できます。
- ⑦現場での型枠設置、生コンクリート打設、養生、型枠脱型作業がないため、工期短縮が図れます。

断面図

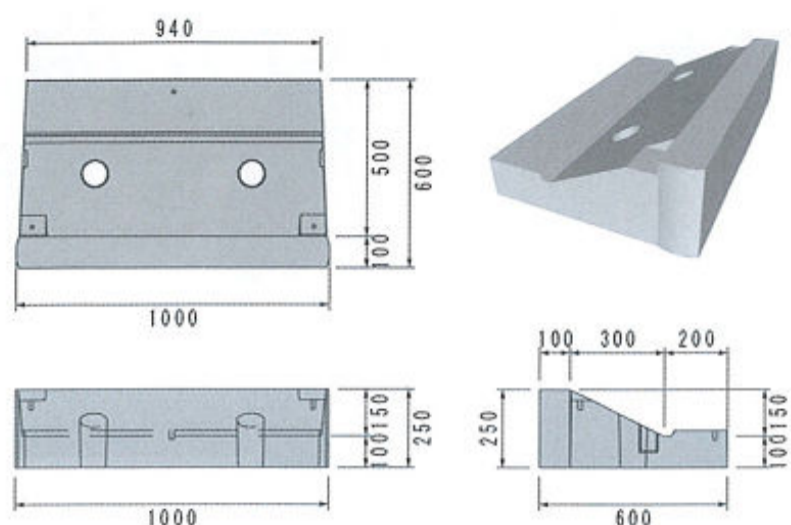


構築図

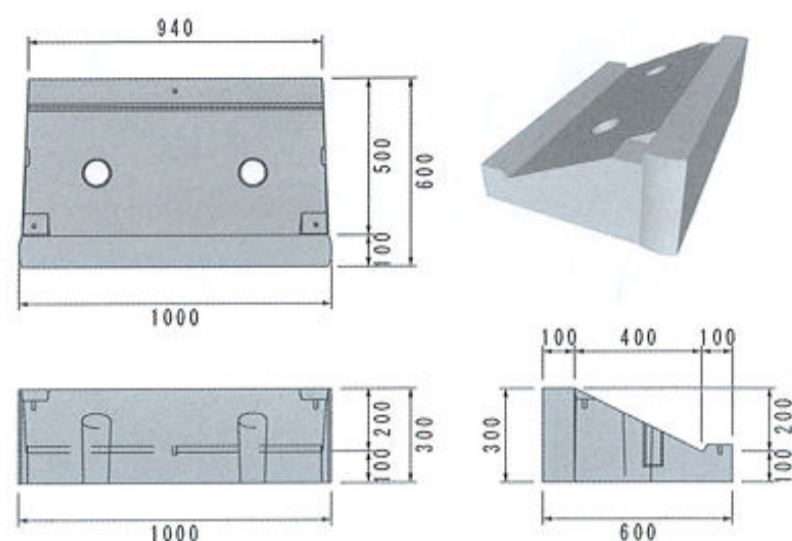


単体図

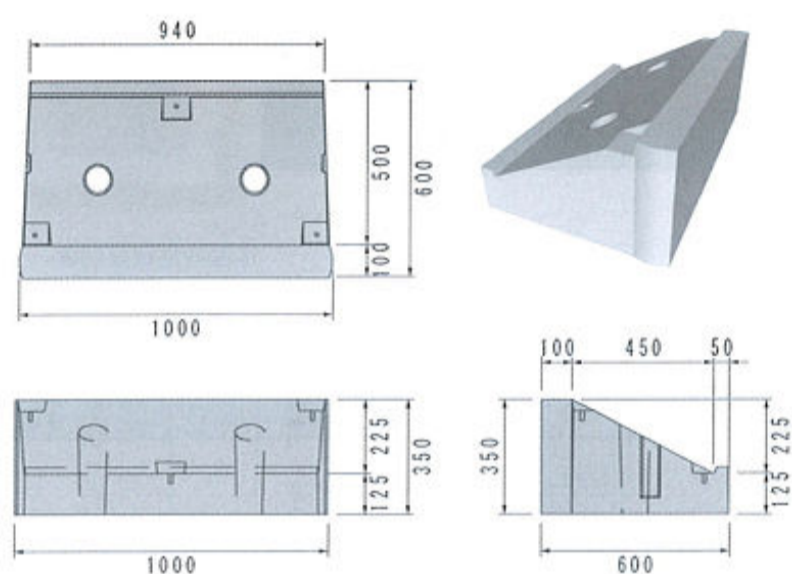
250型



300型



350型



(mm)

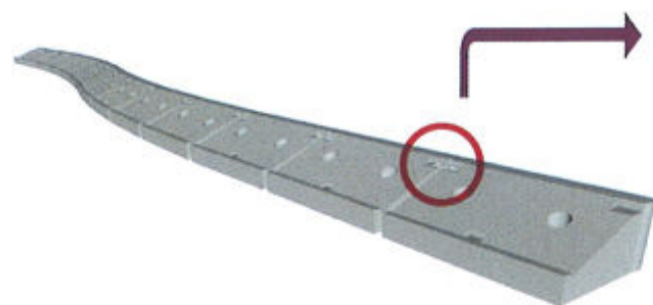
呼び名	参考質量 (kg)	価格	寸法	備考
250型	218	5,100	250×600×1,000	
300型	262	5,600	300×600×1,000	
350型	320	6,500	350×600×1,000	

参考歩掛表

100m当り

eペースS型 (個)	世話役 (人)	特殊作業員 (人)	普通作業員 (人)	クレーン25t (日)
100	1.67	1.67	1.67	1.67

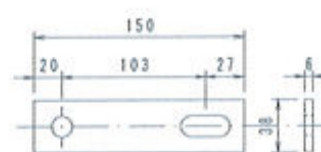
曲線施工



R=10mまで施工可能です

連結金具

連結プレート 亜鉛めっき処理



ボルトM12 亜鉛めっき処理

