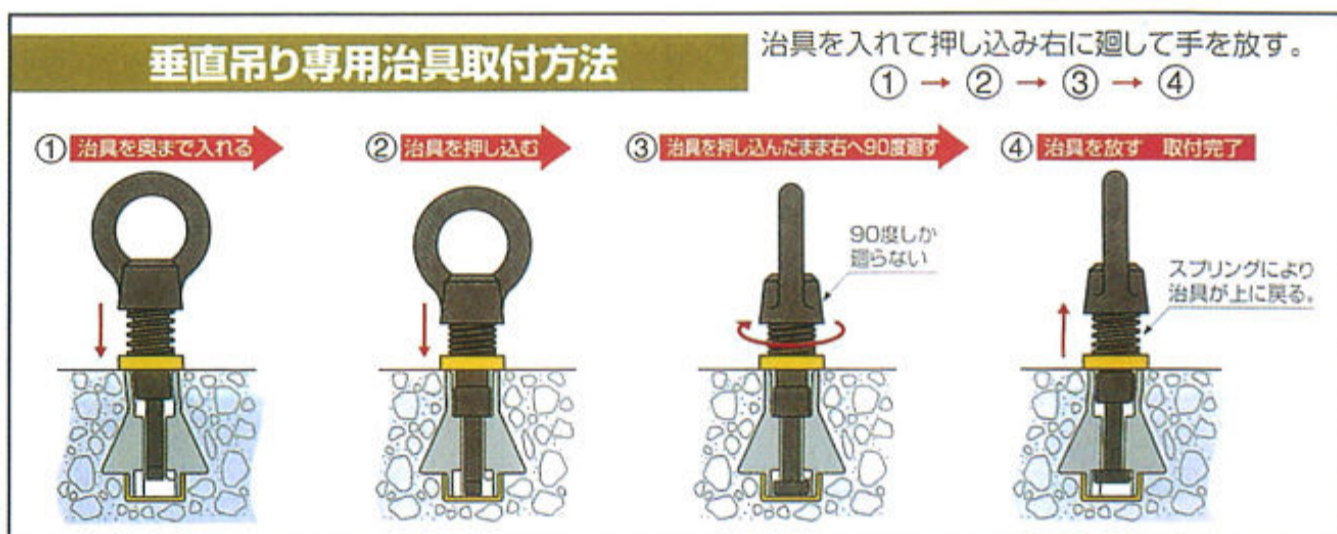


# 12-6 ソーラーベース

## 特長

- ①支柱固定インサートの規格・本数は、取り付け支柱の仕様に合わせて変更できます。
- ②ワンタッチ式の専用吊具（Vハンガー）を使用することで、施行性を向上できます。



- ③即時脱型製品のため200個/日の製造が可能です。
- ④保水性0.15G/cm以上 of コンクリート製品のため、降雨時に水を貯え、温度低下の機能が期待できます。

製品1個当りの保水量

規格	保水量 (ℓ)
500-300型	12ℓ以上
500-400型	16ℓ以上
500-500型	20ℓ以上



基礎ブロック設置状況



インサート固定状況

即脱型製品

ワンタッチ式

ガルバネ

水漏れ

ワンタッチ式

ワンタッチ式

ワンタッチ式

ワンタッチ式

ワンタッチ式

ワンタッチ式

ワンタッチ式

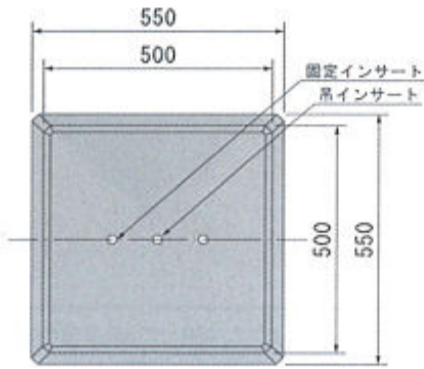
その他

# 12-6 ソーラーベース

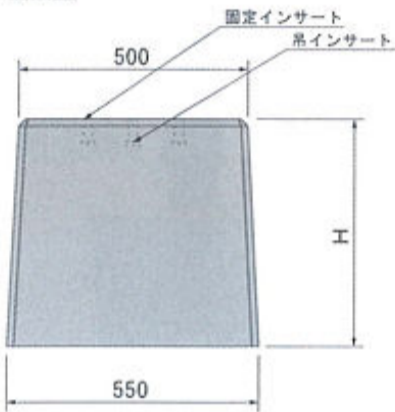
## 単体図

500-500型

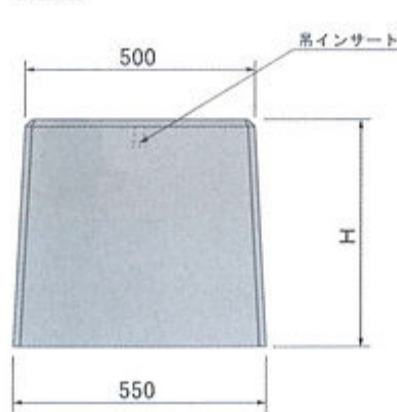
平面図



正面図

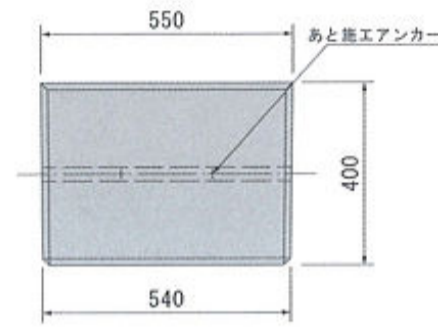


側面図

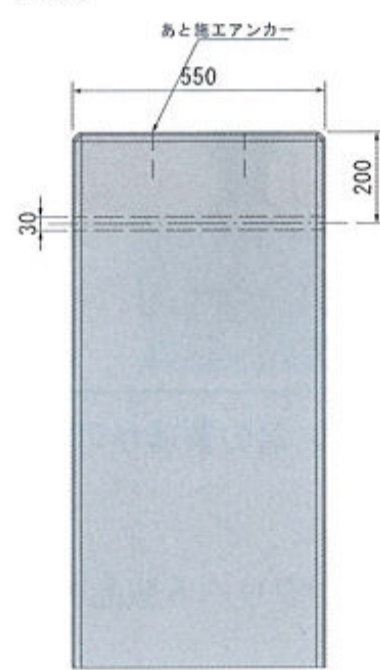


550-400型

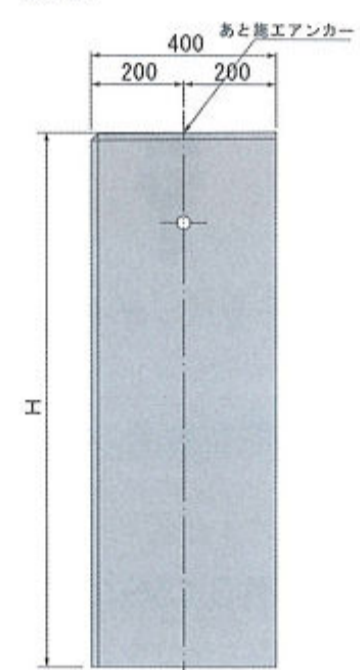
平面図



正面図



側面図



※固定インサートの個数、規格および寸法は変更できます

呼び名	参考質量 (kg)	価格	寸法 (mm)	コンクリート体積 (m <sup>3</sup> /個)	備考
			H		
500×500 H 300型	180	4,600	300	0.082	
500×500 H 400型	240	5,300	400	0.110	
500×500 H 500型	300	6,000	500	0.138	
500×400 H 940型	460	9,800	940	0.210	
500×400 H1,170型	560	11,200	1,170	0.258	

※即脱保水コンクリート 22kN/m<sup>3</sup>

### 据付歩掛表

400kg未満

10個当り

ソーラーベース (個)	世話役 (人)	特殊作業員 (人)	普通作業員 (人)	バックホウ (h)	諸雑費 (%)
10.00	0.07	0.04	0.04	0.89	2.00

400kg以上

10個当り

ソーラーベース (個)	世話役 (人)	特殊作業員 (人)	普通作業員 (人)	バックホウ (h)	諸雑費 (%)
10.00	0.14	0.04	0.21	1.23	2.00