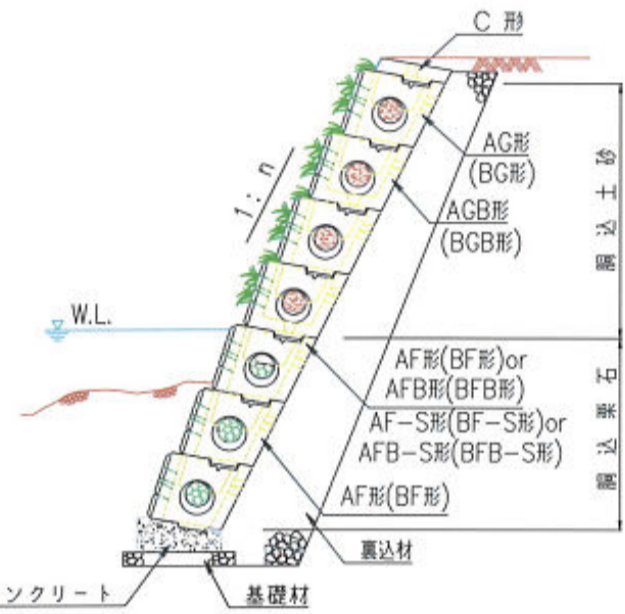
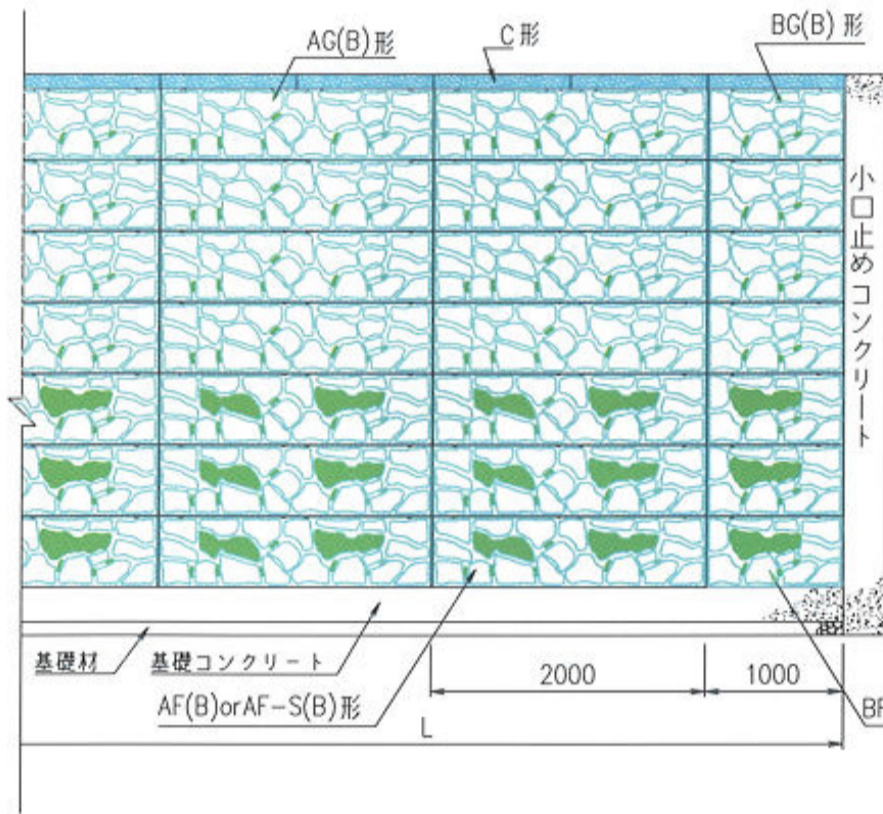


# 7-2 リバグリーン

## 特長

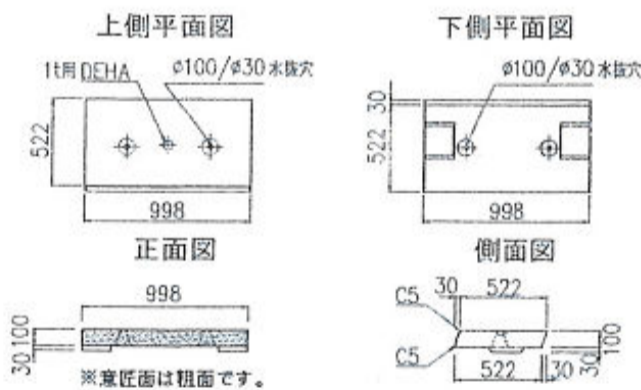
- ①植生タイプ・魚巢タイプ（大型魚類用、小型魚類用）を容易し、様々なニーズに対応できます。
- ②基本ブロックのサイズが1.044m<sup>2</sup>/個と大型で空積構造を採用しており、3分水平積構造（サポート不要）であるので施工性が良いです。

山口県土木用積ブロック協同組合型



### C形

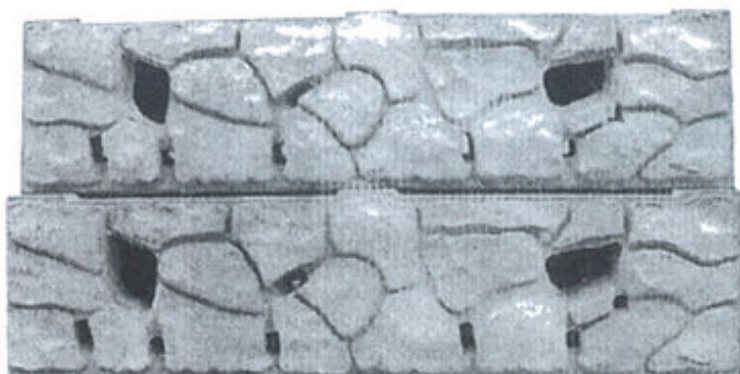
#### 天端形



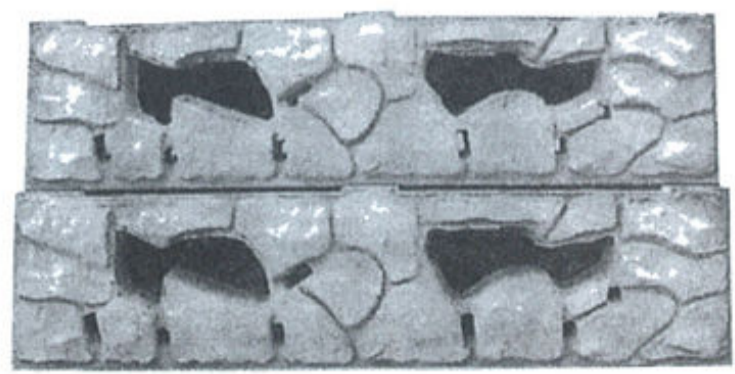
#### 植生基本形 天端形



#### 植生、魚巢（小型魚）基本形

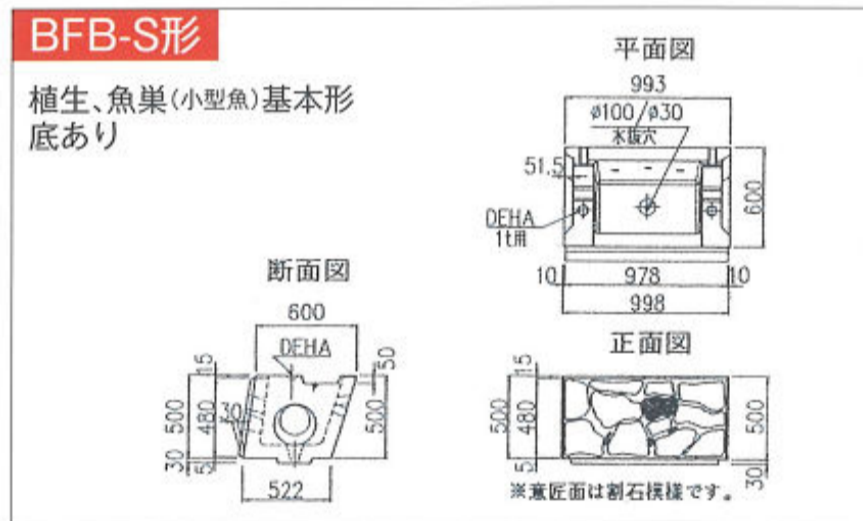
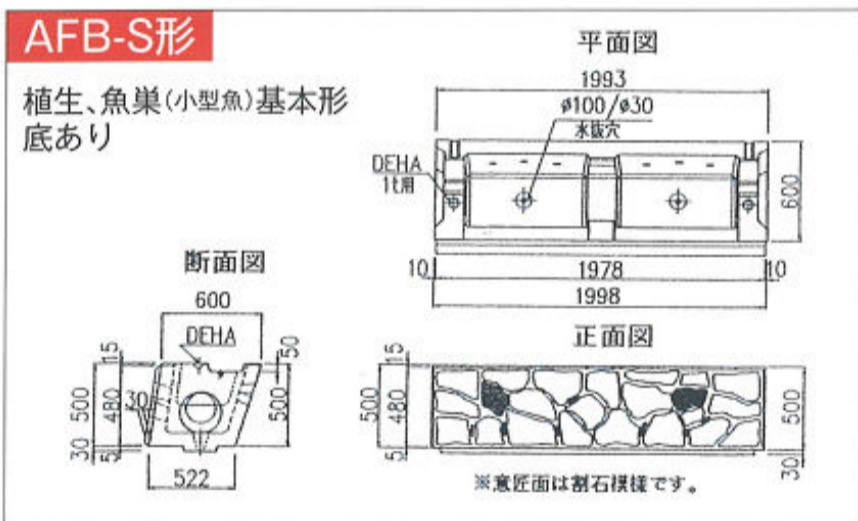
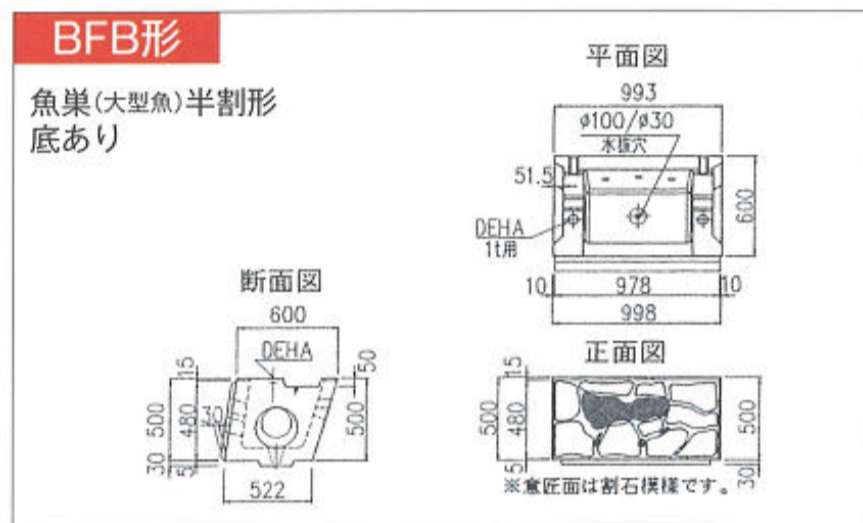
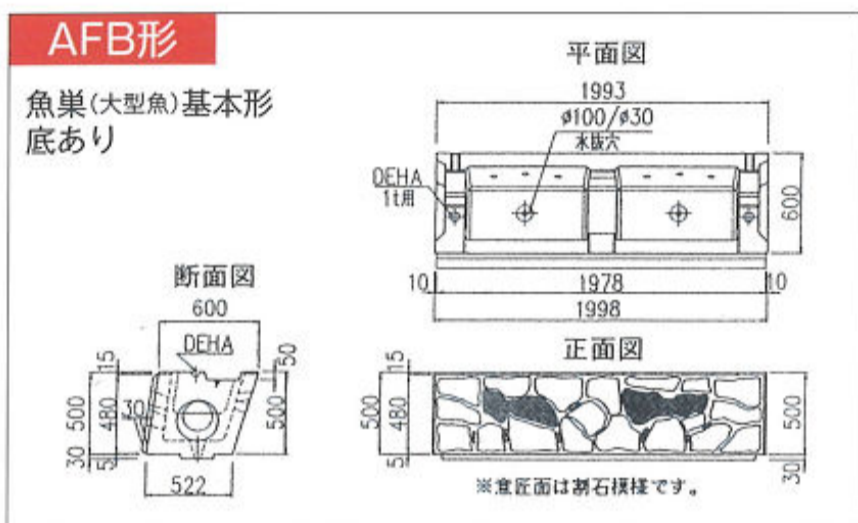
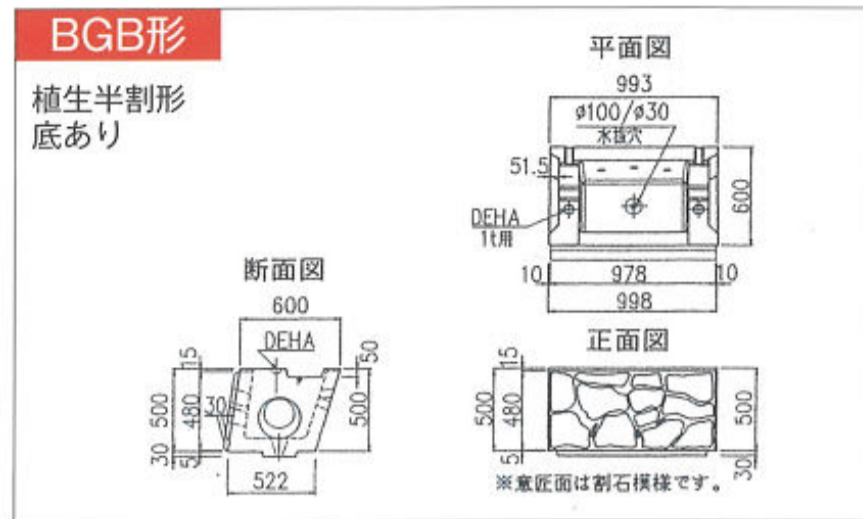
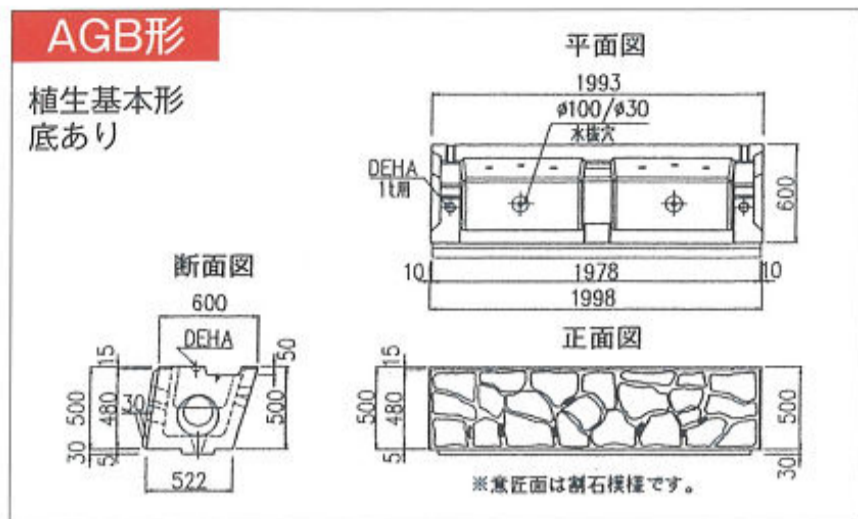


#### 魚巢（大型魚）基本形



※基礎用ブロックも準備できます。別途お問い合わせ下さい。





※呼び名からBを消したものが底なしとなります。

呼び名	形式区分	寸法 (mm)	重量 (kg)	価格
AG形	植生 基本形	500×1,998×600 / 522 底なし	561	16,800
AF形	魚巢(大)基本形		531	
AF-S形	植生・魚巢(小)基本形		551	
AGB形	植生 基本形	500×1,998×600 / 522 底あり	683	20,100
AFB形	魚巢(大)基本形		653	
AFB-S形	植生・魚巢(小)基本形		673	
BG形	植生 半割形	500× 998×600 / 522 底なし	304	9,100
BF形	魚巢(大)半割形		288	
BF-S形	植生・魚巢(小)半割形		298	
BGB形	植生 半割形	500× 998×600 / 522 底あり	359	10,550
BFB形	魚巢(大)半割形		344	
BFB-S形	植生・魚巢(小)半割形		354	
C形	天端形	500× 998×552 / 522	125	3,760