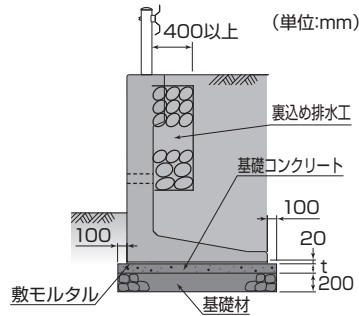


4-4 プロテクトウォールLP

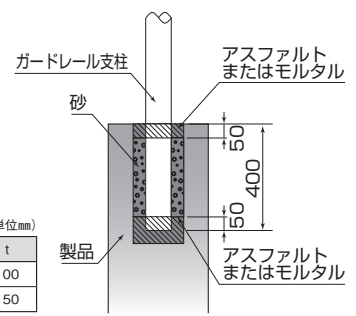
ガードレール取付可能擁壁



標準構造図



ガードレール取付図



基礎の厚さ (単位:mm)	
サイズ(H)	t
3,500以下	100
3,500超	150

特長

- ①擁壁天端にガードレール(B, C種)が取り付け可能なL形擁壁です。
 - ②T形梁構造を採用することにより、安全で経済的な断面を実現しました。
 - ③道路幅員を最大限に確保できます。
 - ④直高1.0m~4.5mまで対応可能です。
 - ⑤底版切欠により標準品での曲線対応が可能です。
 - ⑥「道路構造令の解説と運用」に適用した縦断勾配8.0%以下の天端斜角に対応できます。
- ※丸栄コンクリート工業(株)との業務提携による製品となります。

設計条件

1. 設計荷重

荷重(外力)の組み合わせは下記について検討する。

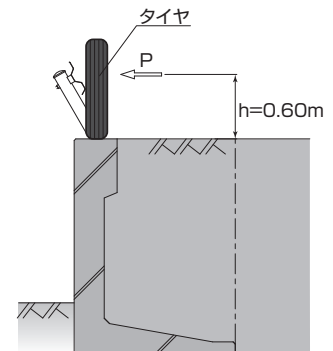
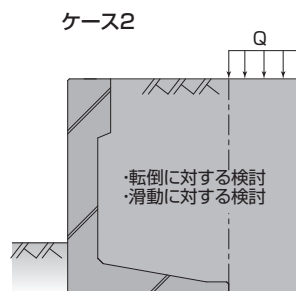
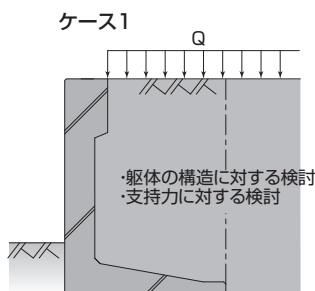
- ・常時荷重 (長期) … [(土圧)+(自重)+(上載荷重)]
- ・衝突荷重 (短期) … [(土圧)+(自重)+(衝突荷重)]

上載荷重 …… $Q=10\text{kN/m}^2$

衝突荷重(B, C種) …… $P=30\text{kN}$ 、作用位置 …… $h=0.6\text{m}$

土圧算定 …… 試行くさび法
道路土工 擁壁工指針
載荷方法は、下図によります。

土の状態 種類	埋め戻し土			基礎地盤			
	土質分類	土の単位体積重量 $W(\text{kN/m}^3)$	土の内部摩擦角 $\phi(^{\circ})$	土質分類	土の単位体積重量 $W(\text{kN/m}^3)$	土の内部摩擦角 $\phi(^{\circ})$	摩擦係数 μ
LP-1	砂質土	19.0	30	砂質土	19.0	30	0.6
LP-2	砂質土	19.0	30	粘性土	18.0	25	0.5
LP-3	粘性土	18.0	25	粘性土	18.0	25	0.5



2. 安定条件 ()内は衝突荷重作用時

転倒に対する検討 …… $e \leq B/6$ ($B/3$) [e:偏心量 B:擁壁控え寸法]

滑動に対する検討 …… $f \geq 1.5$ (1.2) [f:安全率]

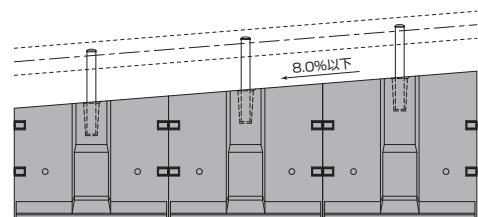
支持力に対する検討 …… 地盤支持力 \geq 必要地耐力

躯体の構造に対する検討 …… 許容応力度法

天端斜角

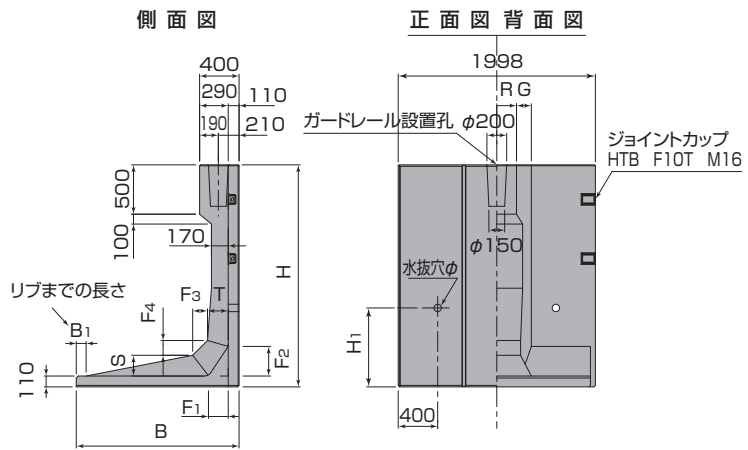
「道路構造令の解説と運用」に記載されている設計速度30kmに適用した縦断勾配8.0%以下の天端斜角製品の製造が可能です。

※詳細については別途お問い合わせ下さい。



4-4 プロテクトウォールLP

形状・寸法



サイズ H	寸法仕様(mm)													参考質量 (kg)		水抜穴 の径及び 個数	必要地耐力(kN/m ²)			
	B		B ₁		T	S	F ₁	F ₂	F ₃	F ₄	R	G	H ₁	LP-1,2	LP-3		常時	衝突時	常時	衝突時
	LP-1,2	LP-3	LP-1,2	LP-3										LP-1,2	LP-3		LP-1,2	LP-1,2	LP-3	LP-3
1,000	1,150	1,350	100	300	290	170	150	150	50	50	400	50	650	1,440	1,540	φ75 n=2 (両サイド)	39	58	37	48
1,100	1,150	1,350	100	300	290	170	150	150	50	50	400	50	650	1,520	1,620		43	64	41	52
1,200	1,150	1,400	100	350	290	170	150	150	50	50	400	50	650	1,600	1,730		49	70	45	54
1,300	1,200	1,450	150	400	290	170	150	150	50	50	400	50	650	1,710	1,840		53	71	49	57
1,400	1,200	1,500	150	450	290	170	150	150	50	50	400	50	650	1,790	1,950		59	78	53	60
1,500	1,250	1,550	150	450	170	170	150	150	50	50	400	50	800	1,820	1,970		63	79	57	63
1,600	1,300	1,650	200	550	170	170	150	150	50	50	400	50	800	1,910	2,090		67	82	59	64
1,700	1,350	1,700	250	600	170	170	150	150	50	50	400	50	800	2,010	2,190		71	84	63	67
1,800	1,400	1,750	300	650	170	170	150	150	50	50	400	50	800	2,110	2,290		76	87	67	70
1,900	1,450	1,800	350	700	170	170	150	150	50	50	400	50	800	2,200	2,380		80	89	71	73
2,000	1,500	1,850	400	750	170	170	150	150	50	50	400	50	800	2,300	2,480	84	92	75	76	
2,250	1,650	2,000	100	450	210	210	200	300	150	150	400	150	800	2,910	3,100	95	99	85	84	
2,500	1,800	2,150	250	600	210	210	200	300	150	150	400	150	800	3,180	3,360	104	105	94	91	
2,750	1,950	2,300	100	450	250	250	200	300	150	150	450	125	800	3,620	3,800	114	113	104	100	
3,000	2,100	2,450	250	600	250	250	200	300	150	150	450	125	800	3,890	4,070	123	120	114	107	
3,250	2,250	2,600	100	450	290	290	200	300	150	150	450	125	800	4,340	4,520	133	128	123	116	
3,500	2,400	2,750	250	600	290	290	200	300	150	150	450	125	800	4,610	4,790	142	136	133	124	
3,750	2,550	2,900	100	450	340	340	200	300	150	150	487	107	800	5,160	5,340	152	145	142	133	
4,000	2,700	3,050	250	600	340	340	200	300	150	150	487	107	800	5,430	5,620	161	153	152	141	
4,250	2,850	—	100	—	390	390	200	300	150	150	514	93	800	6,050	—	171	161	—	—	
4,500	3,000	—	250	—	390	390	200	300	150	150	514	93	800	6,320	—	180	170	—	—	

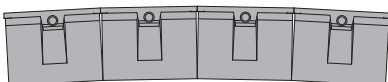
(ご注意) LP-1、LP-2とも共通仕様となります。

曲線対応

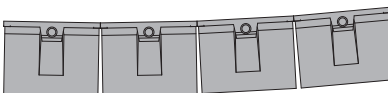
標準品において、内曲げRについては右表の曲線に対応が可能です。

外曲げRについては、R=20mの曲線に対応が可能です。

内曲げR



外曲げR



サイズ H	内曲げR(m)	
	LP-1,2	LP-3
1,000	50	55
1,100	50	55
1,200	50	55
1,300	50	60
1,400	50	60
1,500	50	60
1,600	50	70
1,700	55	70
1,800	55	70
1,900	60	75
2,000	60	75
2,250	70	80
2,500	75	85
2,750	80	95
3,000	85	100
3,250	90	105
3,500	95	110
3,750	100	115
4,000	110	125
4,250	115	—
4,500	125	—

(ご注意) 上表を超えるR及び折れ点については、お問い合わせ願います。

最低連結延長

サイズ H	最低連結延長(m)	
	LP-1,2	LP-3
1,000	8	8
1,100	8	8
1,200	8	6
1,300	8	6
1,400	8	6
1,500	8	6
1,600	8	4
1,700	8	4
1,800	6	4
1,900	6	4
2,000	6	4
2,250	6	4
2,500	4	4
2,750	4	4
3,000	4	4
3,250	4	4
3,500	4	4
3,750	4	4
4,000	4	4
4,250	4	—
4,500	4	—

(ご注意) 上表の連結延長を確保して下さい。