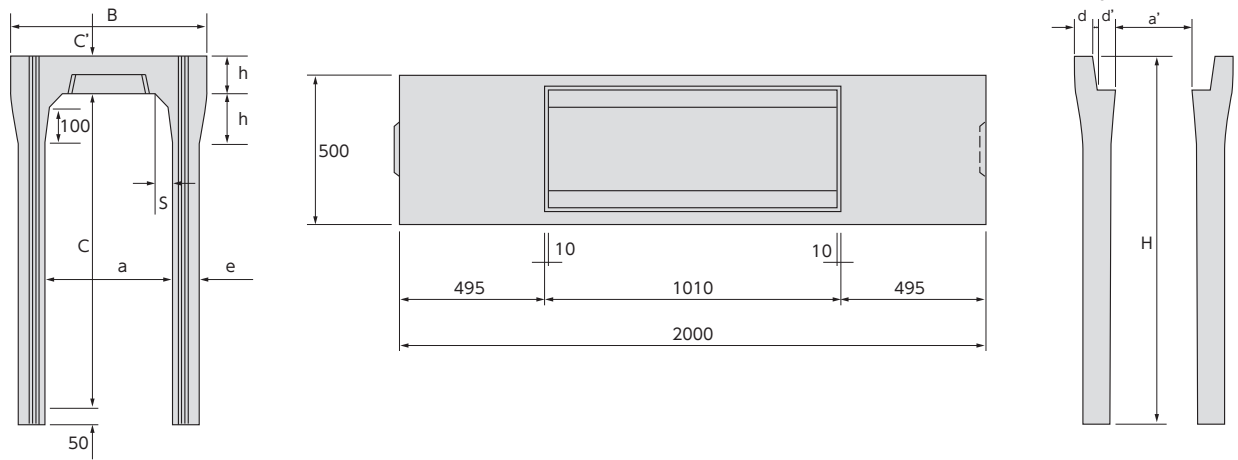


# 6-4 VS側溝(縦断) 自由勾配側溝

● T-25

■ 標準図 水路幅 300 ~ 600mm)



規格表

(mm)

呼び名 (巾×深)	参考質量 (kg)	寸法											備考		
		B	H	a	a'	c	c'	d	d'	e	h	h'		s	
300× 300	322	500	445	300	287	95	45	95	51.5	50	95	100	25		
300× 400	399		545		285				400	52.5		55	150		30
300× 500	450		645		281				500	54.5		65	160		35
300× 600	558		745						600						
300× 700	618		845		277				700	56.5		75	170		40
300× 800	754		945						800						
300× 900	824		1,045		273				900	58.5		85	180		45
300×1,000	986		1,145						1,000						
300×1,100	1,065		1,245						1,100						
400× 400	454		610		560				400	385		110	50		110
400× 500	532	660		381	500	54.5	60	160		40					
400× 600	588	760		377	600	56.5	70	170		45					
400× 700	710	860			700										
400× 800	775	960		373	800	58.5	80	180		50					
400× 900	924	1,060			900										
400×1,000	999	1,160		386	1,000	61.0	90	190		55					
400×1,100	1,175	1,260			1,100										
400×1,200	1,259	1,360			1,200										
500× 400	532	720		575	500	481	125	55		125	54.5			60	
500× 500	587		675	477		500			56.5		70	170	50		
500× 600	710		775			600									
500× 700	775		875	472		700			59.0		85	180	60		
500× 800	840		975			800									
500× 900	1,032		1,075	468		900			61.0		95	190	70		
500×1,000	1,111		1,175			1,000									
500×1,100	1,190		1,275			1,100									
500×1,200	1,383		1,375	468		1,200			61.0		95	190	70		
500×1,300	1,471		1,475			1,300									
500×1,400	1,559	1,575	564	1,400	63.0	100	200	80							
600× 400	633	590		400											
600× 500	694	690	572	500	59.0	75	180	60							
600× 600	754	790		600											
600× 700	885	890	568	700	61.0	90	190	70							
600× 800	955	990		800											
600× 900	1,024	1,090	564	900	63.0	100	200	80							
600×1,000	1,234	1,190		1,000											
600×1,100	1,318	1,290	564	1,100	63.0	100	200	80							
600×1,200	1,402	1,390		1,200											
600×1,300	1,608	1,490	564	1,300	63.0	100	200	80							
600×1,400	1,701	1,590		1,400											
600×1,500	1,794	1,690	564	1,500	63.0	100	200	80							

河川・道路積

河川張

河川根固め

擁

壁

カルバート

道路・一般

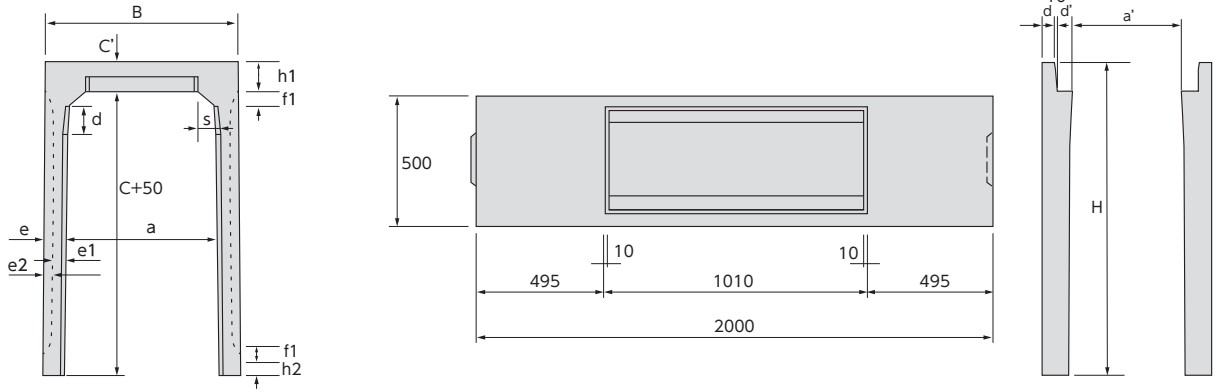
水

路

その他

● T-25

■標準図  
(水路幅 700 ~ 1,000mm)



規格表

呼び名 (巾×深)	参考質量 (kg)	寸法															備考	
		B	H	a	a'	c	c'	d	d'	e	e1	e2	f1	f2	h1	h2		p
700× 500	935	970	700	700	700	670	150	70	135	65	70	120	40	150	80	100	70	
700× 600	1,010		800															
700× 700	1,087		900															
700× 800	1,164		1,000															
700× 900	1,242		1,100															
700× 1,000	1,320		1,200															
700× 1,100	1,397		1,300															
700× 1,200	1,475		1,400															
700× 1,300	1,557		1,500															
700× 1,400	1,635		1,600															
700× 1,500	1,713		1,700															
700× 1,600	1,790		1,800															
700× 1,700	1,868		1,900															
800× 600	1,120		1,080															
800× 700	1,200	910																
800× 800	1,279	1,010																
800× 900	1,361	1,110																
800× 1,000	1,444	1,210																
800× 1,100	1,526	1,310																
800× 1,200	1,608	1,410																
800× 1,300	1,691	1,510																
800× 1,400	1,778	1,610																
800× 1,500	1,860	1,710																
800× 1,600	1,942	1,810																
800× 1,700	2,025	1,910																
800× 1,800	2,107	2,010																
900× 700	1,310	1,190		920	900	866	170	75	77	145	75	70	120	40	170	80	100	90
900× 800	1,400		1,020															
900× 900	1,483		1,120															
900× 1,000	1,570		1,220															
900× 1,100	1,657		1,320															
900× 1,200	1,744		1,420															
900× 1,300	1,831		1,520															
900× 1,400	1,918		1,620															
900× 1,500	2,010		1,720															
900× 1,600	2,097		1,820															
900× 1,700	2,184		1,920															
900× 1,800	2,271		2,020															
900× 1,900	2,358		2,120															
1,000× 800	1,530		1,300	1,030														
1,000× 900	1,620	1,130																
1,000× 1,000	1,705	1,230																
1,000× 1,100	1,797	1,330																
1,000× 1,200	1,889	1,430																
1,000× 1,300	1,980	1,530																
1,000× 1,400	2,072	1,630																
1,000× 1,500	2,164	1,730																
1,000× 1,600	2,261	1,830																
1,000× 1,700	2,352	1,930																
1,000× 1,800	2,444	2,030																
1,000× 1,900	2,536	2,130																
1,000× 2,000	2,627	2,230																

仕入販売品

河川・道路積  
河川張  
河川根固め  
擁壁  
カルバート  
道路・一般  
水  
路  
その他

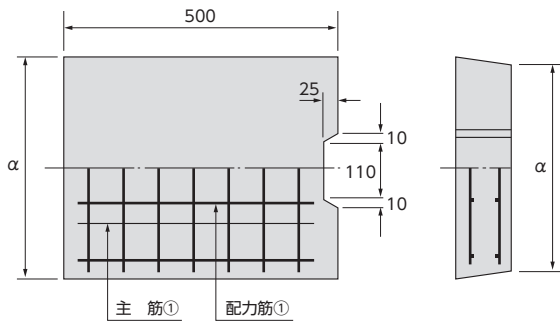
# 6-4 VS側溝(縦断) 自由勾配側溝

## コンクリート蓋

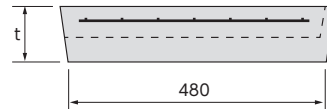
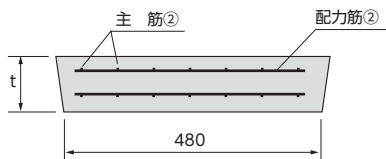
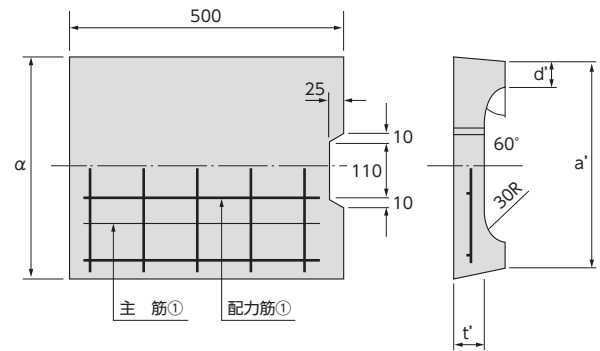
規格図



●車道用



●歩道用



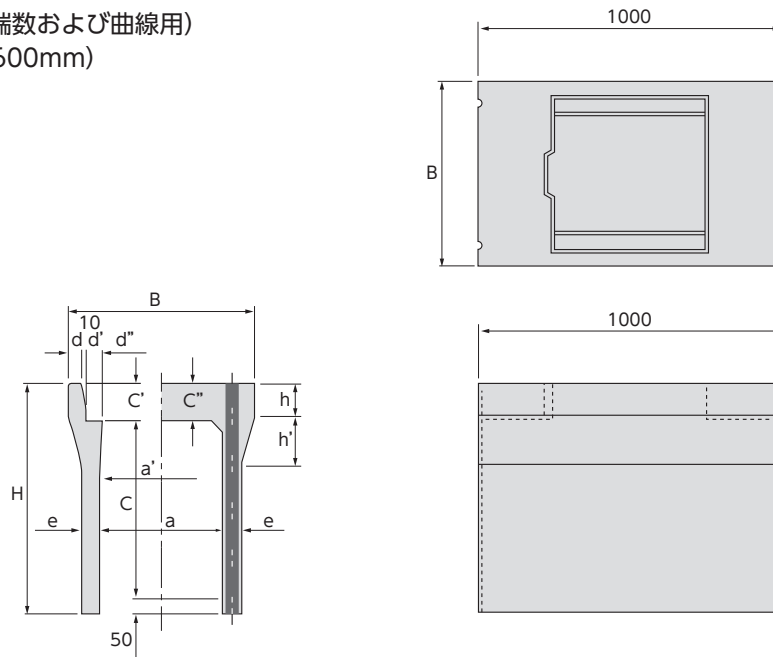
寸法・重量

(mm)

呼び名	参考質量 (kg)	寸法					備考
		a	a'	d	t	t'	
車道用	300	400	380	-	95	-	仕入販売品
	400	500	480		110		
	500	600	580		125		
	600	700	680		140		
	700	820	800		150		
	800	920	900		160		
	900	1,030	1,010		170		
	1,000	1,130	1,110		180		
歩道用	300	400	380	50	95	55	仕入販売品
	400	500	480		110	65	
	500	600	580		125	70	
	600	700	680		140	80	
	700	820	800	55	150	85	
	800	920	900		160	90	
	900	1,030	1,010		170	95	
	1,000	144	1,130	1,110	60	180	

● T-25

■長さ 1m 製品 (端数および曲線用)  
(水路幅 300 ~ 600mm)



規格表

呼び名 (巾×深)	参考質量 (kg)	寸法														備考
		B	H	a	a'	c	c'	c''	d	d'	d''	e	h	h'	s	
300× 300	178	500	445	300	285	300	95	110	45	54.5	1.0	70	95	150	25	仕入販売品
300× 400	203		545			400										
300× 500	228		645			500										
300× 600	297		745		600											
300× 700	329		845		700											
300× 800	362		945		800											
300× 900	458		1,045		900											
300×1,000	497		1,145		273	1,000										
300×1,100	536		1,245		1,100											
400× 400	243		610		560	400										
400× 500	271	660		500												
400× 600	299	760		600												
400× 700	376	860		700												
400× 800	411	960		375	800											
400× 900	446	1,060		900												
400×1,000	551	1,160		368	1,000											
400×1,100	592	1,260			1,100											
400×1,200	634	1,360			1,200											
500× 600	387	720		775	500		474	600	125	135	55	57.0	1.0	125	175	
500× 700	424		875	700												
500× 800	461		975	800												
500× 900	498		1,075	900												
500×1,000	535		1,175	468		1,000										
500×1,100	649		1,275			1,100										
500×1,200	693		1,375			1,200										
500×1,300	737		1,475	1,300												
500×1,400	781		1,575	1,400												
600× 700	479		830	890		600	570	700								140
600× 800	519	990		800												
600× 900	558	1,090		900												
600×1,000	598	1,190		564	1,000											
600×1,100	637	1,290			1,100											
600×1,200	761	1,390			1,200											
600×1,300	807	1,490		1,300												
600×1,400	853	1,590		1,400												
600×1,500	900	1,690		1,500												

河川・道路積

河川張

河川根固め

擁

壁

カルバート

道路・一般

水

路

その他