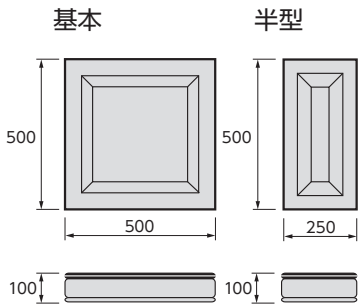
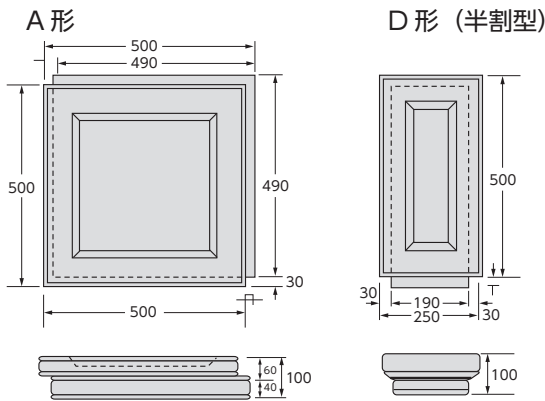


6-15 張りブロック

■ 道路用張りブロック



■ 組合せ張りブロック (空張タイプ)



(mm)

名称	呼び名	寸法 縦×横×厚さ	参考質量 (kg)	備考
道路用 張りブロック	A形	500×500×100	45.0	仕入販売品
	水抜ブロック	500×500×100	—	
	D形	500×250×100	24.0	
組合せ 張りブロック	A形	500×500×100	51.5	
	D形	500×250×100	26.0	



河川・道路積

河川張

河川根固め

擁

壁

カルバート

道路・一般

水

路

その他