

## 8-4 ソーラーベース

# ソーラーベース



### 特長

1. 支柱固定インサートの規格・本数は、取り付け支柱の仕様に合わせて変更できます。
2. ワンタッチ式の専用吊具（Vハンガー）を使用することで、施工性を向上できます。
3. 即時脱型製品のため 200 個／日に製造が可能です。
4. 保水性 0.15g/cm<sup>3</sup>以上のコンクリート製品のため、降雨時に水を貯え、温度低下の機能が期待できます。

基礎ブロック設置状況



インサート固定状況



500 × 500 H500（前後使用）

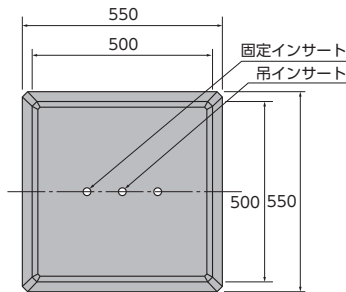


# 8-4 ソーラーベース

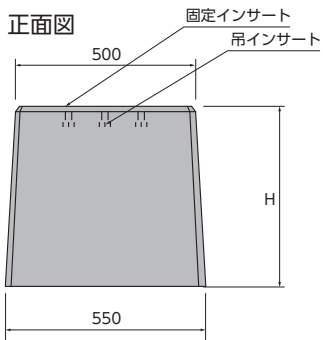
## 単体図

500-500型

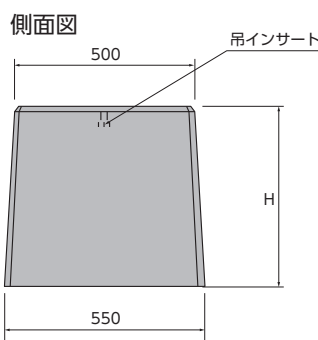
平面図



正面図

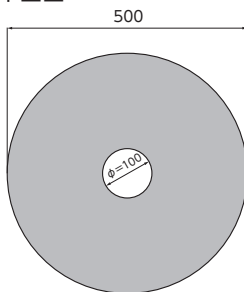


側面図

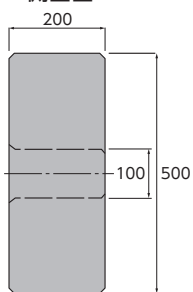


ため池用

平面図

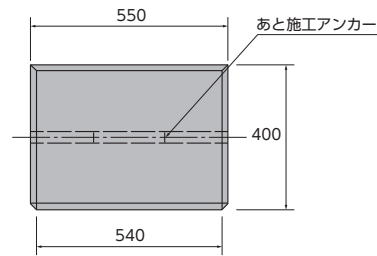


側面図

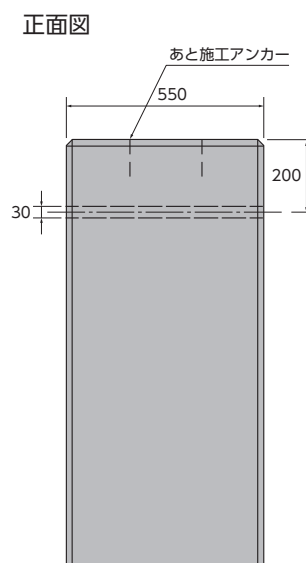


550-400型

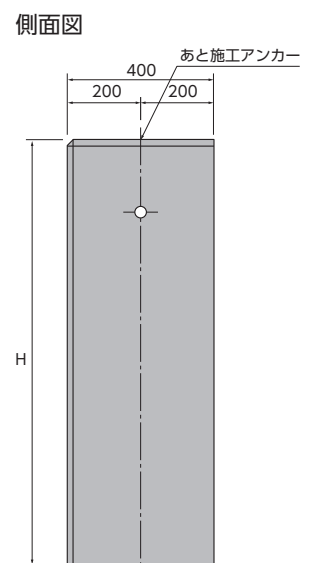
平面図



正面図



側面図



※固定インサートの個数、規格および寸法は変更できます

呼び名	参考質量 (kg)	寸法 (mm)		コンクリート体積 (m <sup>3</sup> /個)	備考
		H			
500×500 H 300型	180	300		0.082	
500×500 H 400型	240	400		0.110	
500×500 H 500型	300	500		0.138	
550×400 H 940型	460	940		0.210	
550×400 H1170型	560	1170		0.258	
ため池用	80	200		0.037	

※即脱保水コンクリート 22kN/m<sup>3</sup>

据付歩掛表

400kg 未満

10個当り

ソーラーベース (個)	世話役 (人)	特殊作業員 (人)	普通作業員 (人)	バックホウ (h)	諸雑費 (%)
10.00	0.07	0.04	0.04	0.89	2.00

400kg 以上

10個当り

ソーラーベース (個)	世話役 (人)	特殊作業員 (人)	普通作業員 (人)	バックホウ (h)	諸雑費 (%)
10.00	0.14	0.04	0.21	1.23	2.00