

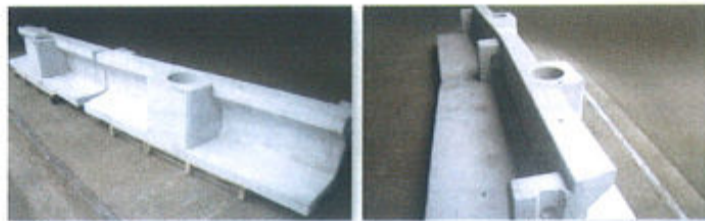
2-4 ガードレール基礎

NEW **PRODU** 路肩用ガードレール基礎ブロック【SS ベース】
Safe and Secure base
安全・安心

nikko 特許出願中

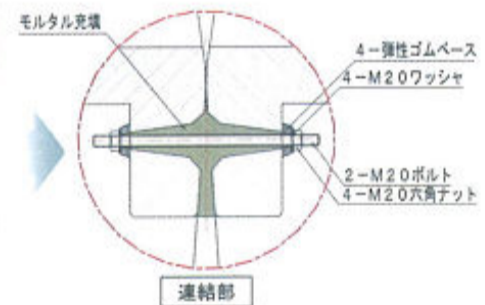
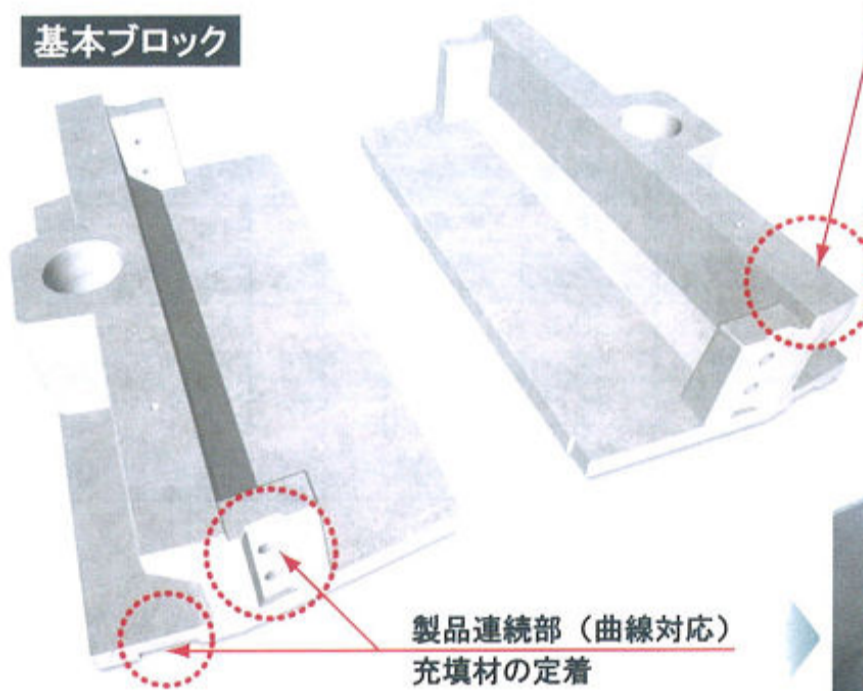
【特徴】

- 安全性への配慮
 - ①天端部の張り出し ②端部部材（左止まり・右止まり）
- 曲線対応可能な特殊金具による連結構造
 ※曲線半径は内カーブで7m、外カーブで15mに対応
- 充填材の確実な定着
- 工期短縮



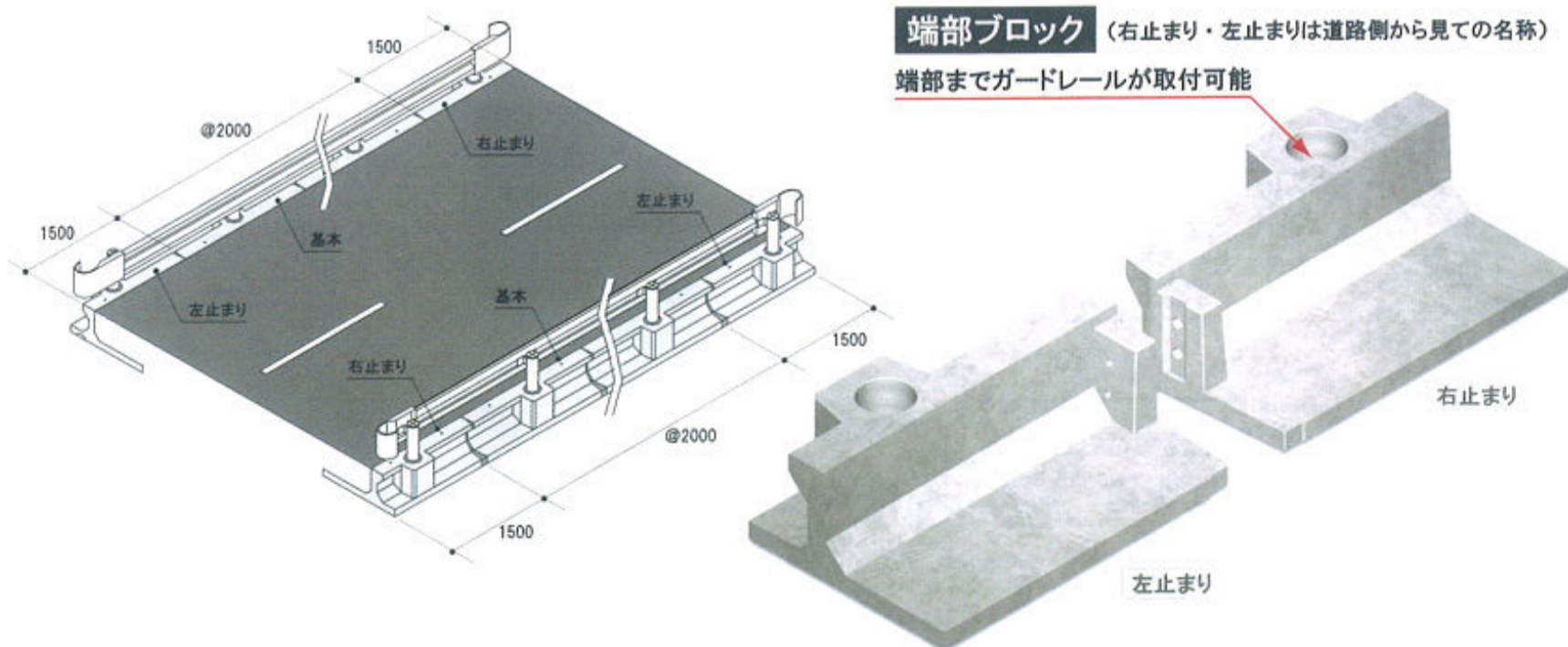
【製品形状】

基本ブロック



端部ブロック（右止まり・左止まりは道路側から見ての名称）

端部までガードレールが取付可能



道路オリジナル
 カルパイト
 本誌用
 道路工事
 小笠原
 下
 クレ
 その他

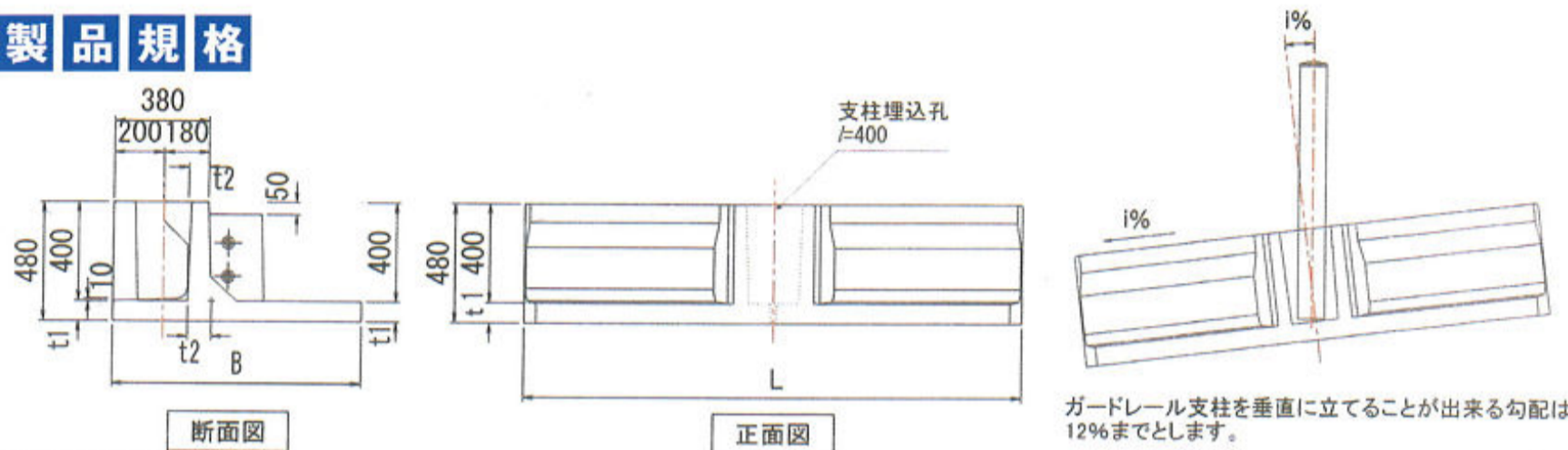
適用条件

本製品はB・C種の車輛防護柵の基礎として使用できます。

道路の区分	設計速度	一般区間		重大な被害が発生する恐れがある区間	
		B種用	○	A種用	×
高速自動車国道・自動車専用道路以外の道路	60km/h以上	B種用	○	A種用	×
	50km/h以下	C種用	○	B種用(※)	○

※設計速度40km/h以下の道路ではC種を使用することができます。

製品規格



製品規格表

(mm)

区分	タイプ	呼び名	抵抗延長 (m)	L	B	t1	t2	参考質量 (kg)	価格	
B・C種	基本	BC型- 800	18	2,000	800	80	80/95	665	32,100	
		BC型- 900	14	2,000	900	80	80/95	702	34,000	
		BC型-1,000	12	2,000	1,000	80	80/95	739	36,000	
		BC型-1,100	10	2,000	1,100	80	80/95	776	38,000	
		BC型-1,200	8	2,000	1,200	80	80/95	814	39,900	
	右止まり 左止まり	BC型- 800T	-	-	1,500	800	80	80/95	509	41,700
		BC型- 900T	-	-	1,500	900	80	80/95	538	44,200
		BC型-1,000T	-	-	1,500	1,000	80	80/95	566	46,800
		BC型-1,100T	-	-	1,500	1,100	80	80/95	593	49,400
		BC型-1,200T	-	-	1,500	1,200	80	80/95	622	51,900

※抵抗延長は設計によって変わる場合があります。

曲線部への対応

道路の曲線部に対しては、下に表す曲線半径まで対応可能です。

