

即脱製品

道路オリジナル

カルバート

水路用

橋梁オリジナル

河川張りブロック

河川を回復
ブロック

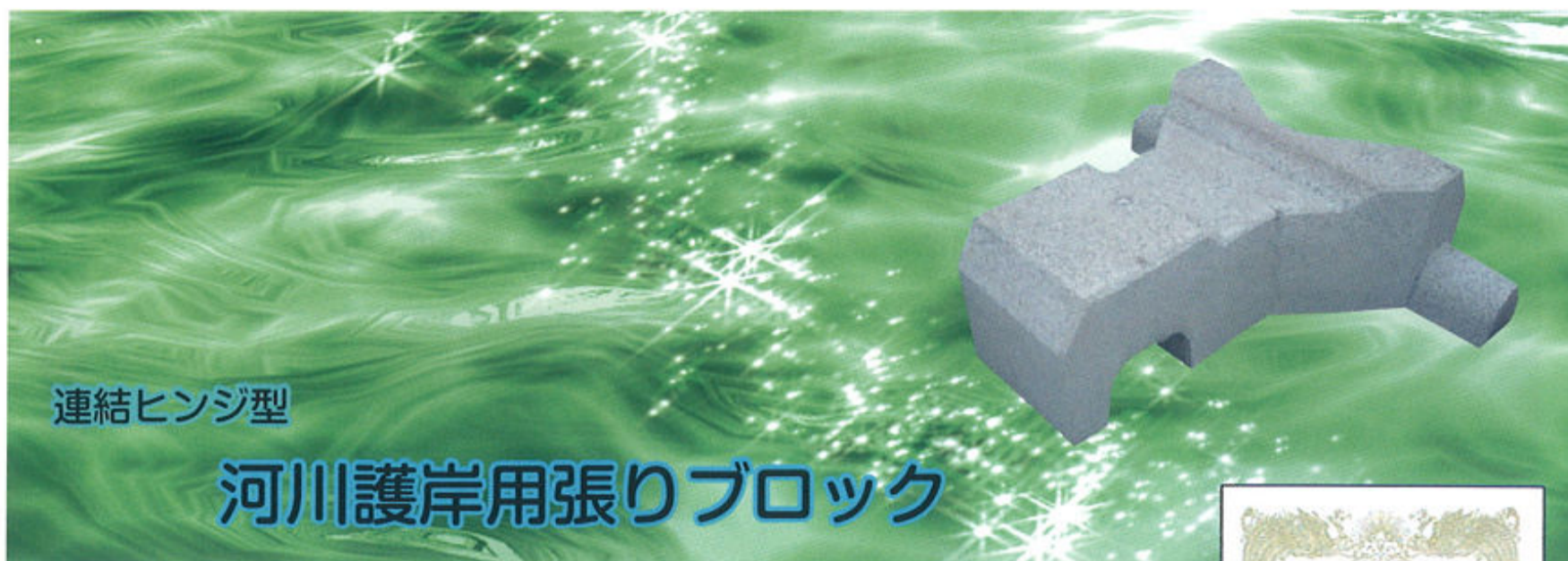
小型フリーフォーム

道路用一般

下水道

グレーチング

その他



特長 NETIS登録 CG-110014-A

①環境への配慮

・大きな空隙部をつくることのできるA配列は、植生が繁茂しやすく多様な河川環境を創ることが可能です。又、空隙部を小さくすることにより維持管理がしやすいB配列での施工も可能となり、河川の状況に適した環境創りができます。

②カーブ施工も可能

・連結部のヒンジ構造により、カーブ施工も可能です。
・法長方向の製品設置距離の約7倍以上の半径で設置できます。

③強固でかつ柔軟な構造

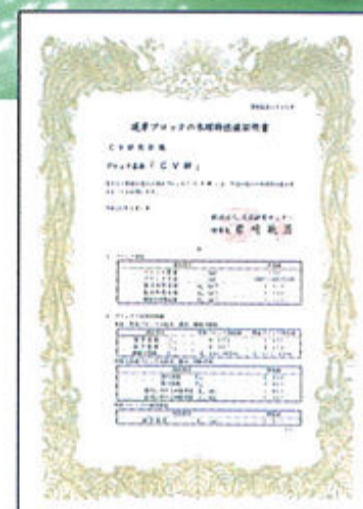
・連結部はヒンジ構造としているため、そのかみ合わせ構造により強固な構造となります。又、ヒンジ構造は自由に動く構造でもありますので、不陸に対し柔軟に対応できます。

④水中施工が可能

・河川工事につきものであった締め切り及び水替え工を必要とせず、水中での施工ができるため、全体的な工期及び工費の縮減が可能となります。

⑤連結金具が不要のかみ合わせ構造

・連結部のヒンジ構造は、ブロック本体に設けた凹凸部をかみ合わせる構造なので連結金具を必要としません。



水理特性値証明書

護岸ブロック緩勾配規格選定一覧表

CV絆

規格	ブロック質量 (kg)	対応流速 (m/s)	明度低減	法面の植生	水際の植生	背後地透水性
350T-A	317	4.5	○	○	○	○
250T-A	233	4.9	○	○	○	○
250T-B	311	4.6	○	△	△	○
350T-B	414	5.1	○	△	△	○

×：期待できない
△：ある程度期待できる
○：期待できる
設計対応流速は護岸勾配1:2.0・設計水深5.0mでの計算値です。

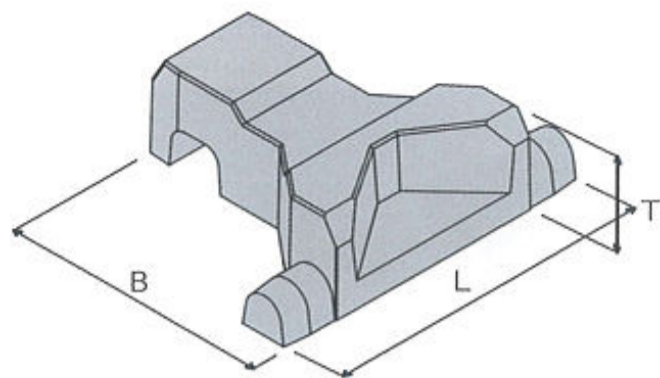
施工方法

施工方法：上から施工の場合（下から施工することも可能）

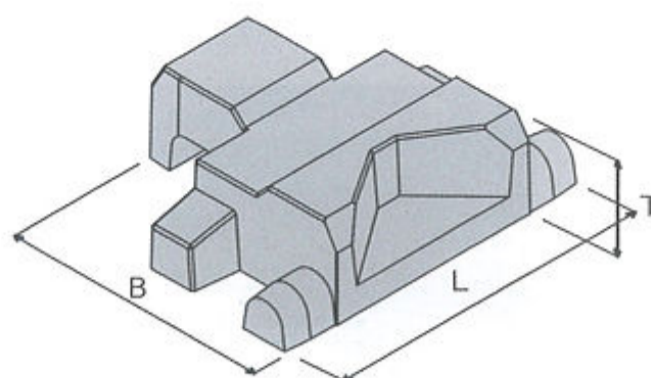


単体図

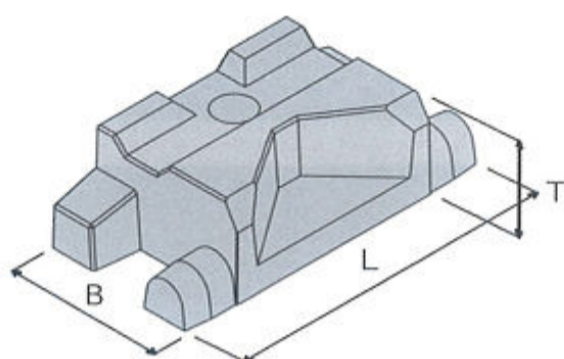
Aブロック



Bブロック

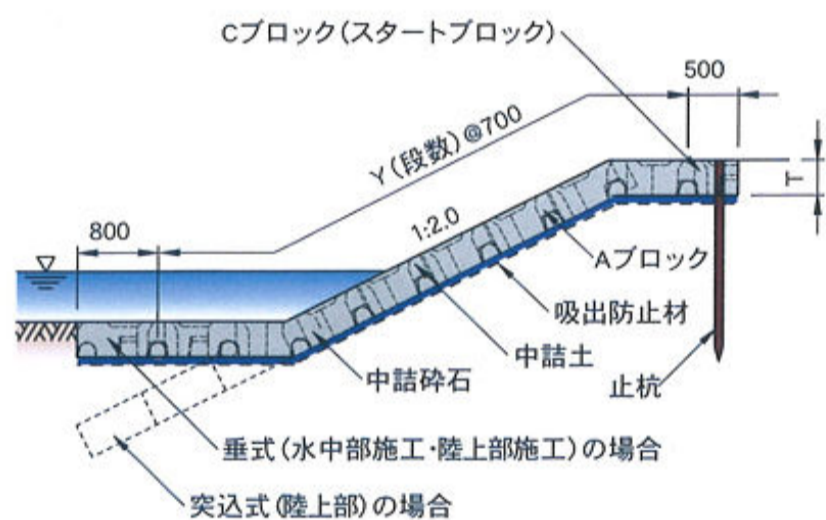


Cブロック

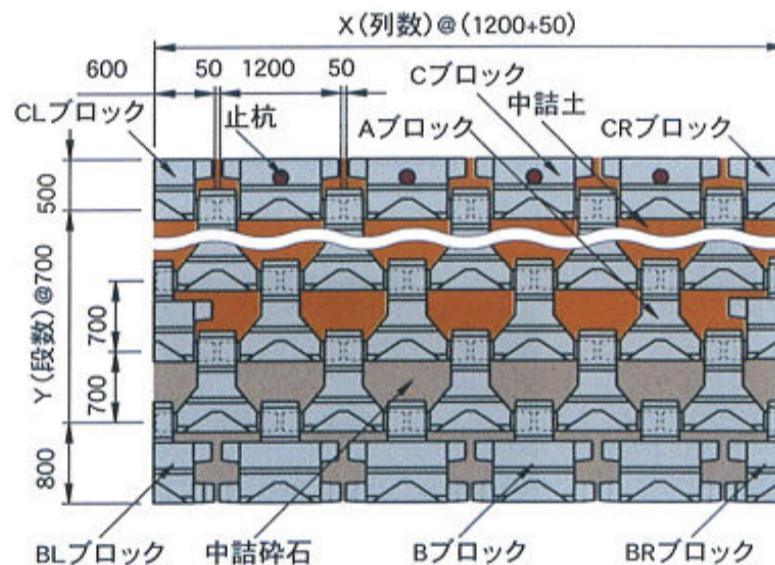


●端部用1/2ブロックもご用意しています。

標準断面図



参考展開図



(mm)

呼び名	参考質量 (kg)	価格	寸法 L×B×T	中詰量 (m ³)	1 m ² 当り		
					使用個数(個)	参考質量(kg)	
陸上施工	350T	Aブロック	317	10,100	1,200×1,000×350	0.116	1.14 361
		Bブロック	416	11,900	1,200×1,000×350	0.071	
		Cブロック	328	12,600	1,200× 600×350	0.012	
	250T	Aブロック	235	8,000	1,200×1,000×250	0.084	1.14 268
		Bブロック	313	9,500	1,200×1,000×250	0.048	
		Cブロック	256	9,500	1,200× 600×250	0.006	
水中施工 (吸出防止材付)	350T	Bブロック	416	14,500	1,200×1,000×350	0.071	1.14 361
	250T	Bブロック	313	12,100	1,200×1,000×250	0.048	1.14 268

※m²当りの数量はAブロックをメインに施工する、植生タイプの数量です。

施工例

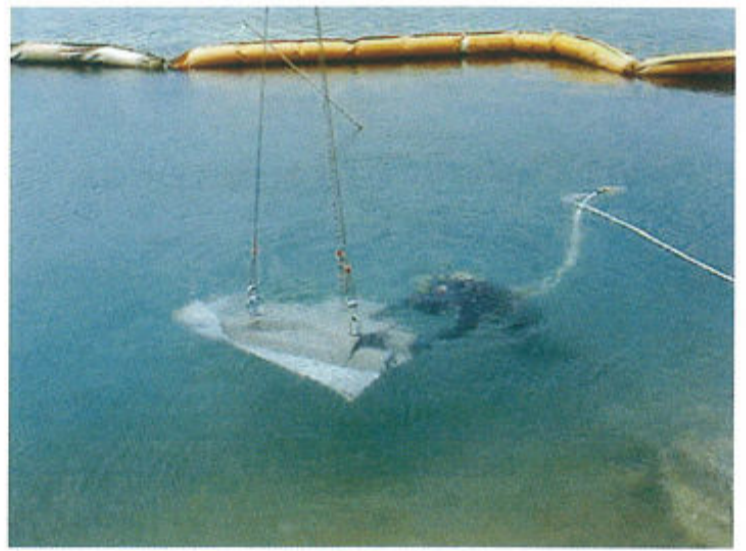
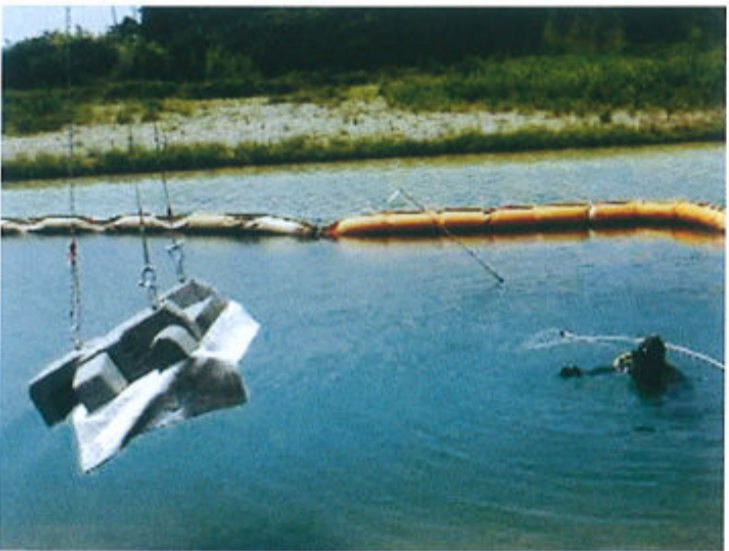
A配列



B配列



水中施工
施工中



完成



即脱製品

道路オリジナル

カルバート

水路用

擁壁オリジナル

積張リブロック

環境保全関連
ブロック

小型プリューム

道路用一般

下水道

グレーチング

その他

天端・法面部施工状況



法面部施工状況



垂部施工状況



覆土状況



曲線施工について

曲線施工の場合、製品同士に隙間をもたせて施工することで対応します。この時、連結ヒンジ部の凹部と凸部の重なりは、100mm以上重なるように施工して下さい。
内R、外Rそれぞれの場合の最少施工半径は、右記表のとおりです。

設置段数	法長方向 製品距離(m)	内R 最小施工半径(m)	外R 最小施工半径(m)
5段	3.4	R20	R15
10段	6.9	R45	R40
15段	10.4	R70	R65
20段	13.9	R90	R85
25段	17.4	R115	R110
30段	20.9	R140	R135

参考歩掛表

陸上部施工

10m²当り

CV絆 (個)	世話役 (人)	ブロック工 (人)	特殊作業員 (人)	普通作業員 (人)	クレーン25t (日)
11.40	0.10	0.20	0.10	0.20	0.10

水中部施工

10m²当り

CV絆 (個)	世話役 (人)	特殊作業員 (人)	普通作業員 (人)	潜水士 (人)	潜水送気員 (人)	潜水連絡員 (人)	クレーン25t (日)	諸雑費 (%)
11.40	0.23	0.23	0.46	0.23	0.23	0.23	0.23	0.10