

4-5 NSフリーム

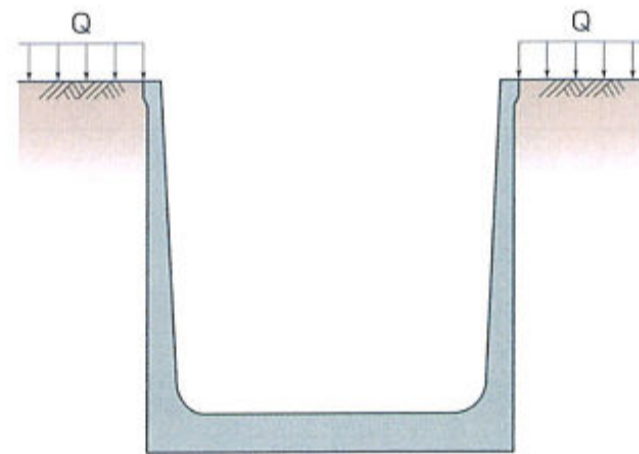


特長

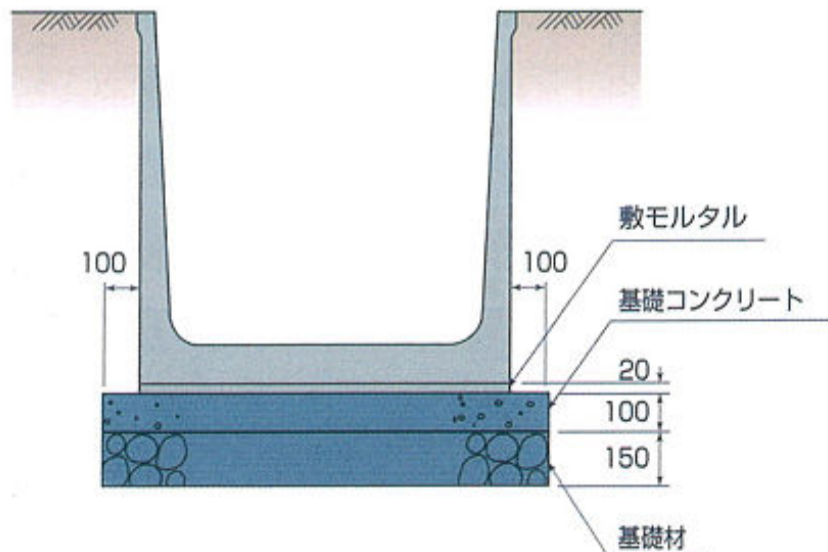
- ①経済的な三面水路です。
- ②豊富なサイズから自由に選択できます。
- ③安定した構造、耐久性は抜群です。
- ④軽量でスピーディーな施工が可能です。
- ⑤魚巣ブロックや落差工も用意しています。

設計条件

上載荷重…………… $Q=10\text{kN/m}^2$
 土の単位体積重量…………… $W=18\text{kN/m}^3$
 土の内部摩擦角…………… $\phi=30^\circ$
 土圧係数（クーロン土圧）…………… $K=0.333$
 コンクリートの設計基準強度…………… $\sigma_{ck}=30\text{N/mm}^2$
 コンクリートの許容圧縮応力度…………… $\sigma_{ca}=10\text{N/mm}^2$
 鉄筋の許容引張応力度…………… $\sigma_{sa}=180\text{N/mm}^2$

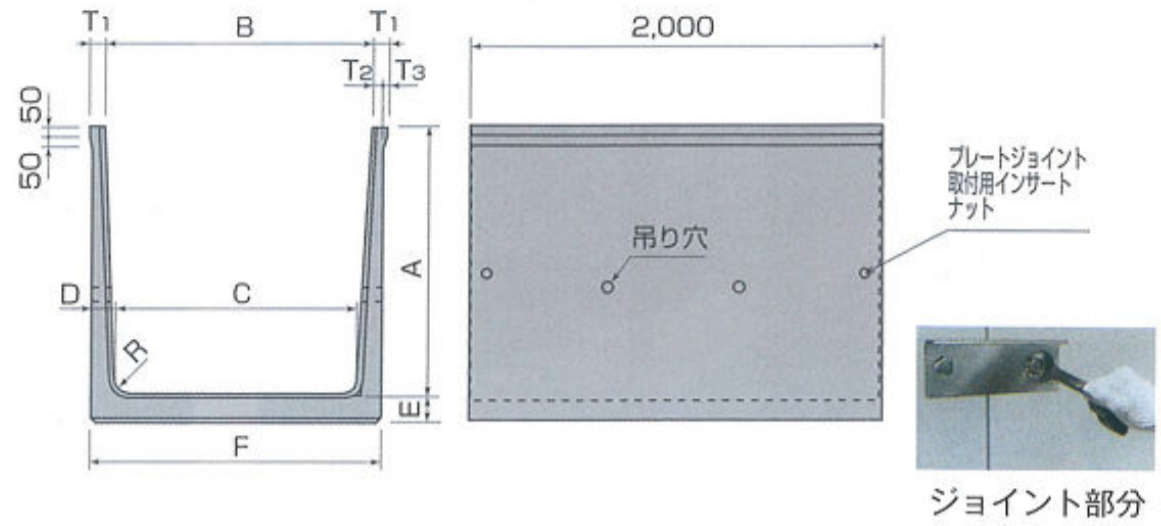
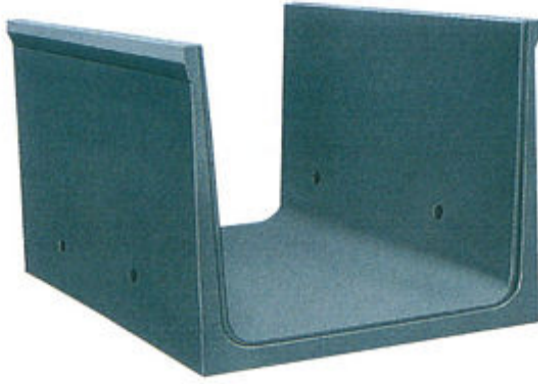


標準構造図



4-5 NSフリーユーム

形状・寸法



(注) 内高Aが900以下の場合には、ジョイントは1ヶ所締めとなります。

(mm)

サイズ		寸法								参考質量 (kg)	価格
内高A	内幅B	C	D	E	F	R	T ₁	T ₂	T ₃		
500	300	250	70	70	390	60	65	45	20	410	
500	400	350	70	70	490	60	65	45	20	450	
500	500	450	70	70	590	60	65	45	20	480	
500	600	550	70	70	690	60	65	45	20	510	
500	700	650	70	70	790	60	65	45	20	550	
500	800	750	70	70	890	60	65	45	20	580	
500	900	850	70	70	990	60	65	45	20	610	
500	1,000	950	70	70	1,090	60	65	45	20	640	
500	1,100	1,050	70	70	1,190	60	65	45	20	680	
500	1,200	1,150	70	70	1,290	60	65	45	20	710	
500	1,300	1,250	70	70	1,390	60	65	45	20	740	
500	1,400	1,350	70	70	1,490	60	65	45	20	780	
500	1,500	1,450	70	70	1,590	60	65	45	20	810	
600	500	440	75	75	590	60	65	45	20	560	
600	600	540	75	75	690	60	65	45	20	600	
600	700	640	75	75	790	60	65	45	20	630	
600	800	740	75	75	890	60	65	45	20	670	
600	900	840	75	75	990	60	65	45	20	700	
600	1,000	940	75	75	1,090	60	65	45	20	740	
600	1,100	1,040	75	75	1,190	60	65	45	20	770	
600	1,200	1,140	75	75	1,290	60	65	45	20	810	
600	1,300	1,240	75	75	1,390	60	65	45	20	840	
600	1,400	1,340	75	75	1,490	60	65	45	20	880	
600	1,500	1,440	75	75	1,590	60	65	45	20	910	
700	500	430	80	80	590	60	65	45	20	650	
700	600	530	80	80	690	60	65	45	20	690	
700	700	630	80	80	790	60	65	45	20	720	
700	800	730	80	80	890	60	65	45	20	760	
700	900	830	80	80	990	60	65	45	20	800	
700	1,000	930	80	80	1,090	60	65	45	20	840	
700	1,100	1,030	80	80	1,190	60	65	45	20	870	
700	1,200	1,130	80	80	1,290	60	65	45	20	910	
700	1,300	1,230	80	80	1,390	60	65	45	20	950	
700	1,400	1,330	80	80	1,490	60	65	45	20	990	
700	1,500	1,430	80	80	1,590	60	65	45	20	1,020	
800	500	420	90	90	600	80	70	50	20	800	
800	600	520	90	90	700	80	70	50	20	840	
800	700	620	90	90	800	80	70	50	20	890	
800	800	720	90	90	900	80	70	50	20	930	
800	900	820	90	90	1,000	80	70	50	20	970	
800	1,000	920	90	90	1,100	80	70	50	20	1,010	
800	1,100	1,020	90	90	1,200	80	70	50	20	1,050	
800	1,200	1,120	90	90	1,300	80	70	50	20	1,100	
800	1,300	1,220	90	90	1,400	80	70	50	20	1,140	

(mm)

サイズ		寸法								参考質量 (kg)	価格
内高A	内幅B	C	D	E	F	R	T ₁	T ₂	T ₃		
800	1,400	1,320	90	90	1,500	80	70	50	20	1,180	
800	1,500	1,420	90	90	1,600	80	70	50	20	1,220	
800	1,600	1,520	90	100	1,700	80	70	50	20	1,350	
800	1,700	1,620	90	100	1,800	80	70	50	20	1,390	
800	1,800	1,720	90	100	1,900	80	70	50	20	1,440	
800	2,000	1,920	90	100	2,100	80	70	50	20	1,530	
900	500	410	95	95	600	80	70	50	20	900	
900	600	510	95	95	700	80	70	50	20	950	
900	700	610	95	95	800	80	70	50	20	990	
900	800	710	95	95	900	80	70	50	20	1,040	
900	900	810	95	95	1,000	80	70	50	20	1,080	
900	1,000	910	95	95	1,100	80	70	50	20	1,130	
900	1,100	1,010	95	95	1,200	80	70	50	20	1,170	
900	1,200	1,110	95	95	1,300	80	70	50	20	1,210	
900	1,300	1,210	95	95	1,400	80	70	50	20	1,260	
900	1,400	1,310	95	95	1,500	80	70	50	20	1,300	
900	1,500	1,410	95	95	1,600	80	70	50	20	1,350	
900	1,600	1,510	95	100	1,700	80	70	50	20	1,430	
900	1,700	1,610	95	100	1,800	80	70	50	20	1,480	
900	1,800	1,710	95	100	1,900	80	70	50	20	1,530	
900	2,000	1,910	95	100	2,100	80	70	50	20	1,620	
1,000	500	400	100	100	600	100	70	50	20	1,010	
1,000	600	500	100	100	700	100	70	50	20	1,060	
1,000	700	600	100	100	800	100	70	50	20	1,110	
1,000	800	700	100	100	900	100	70	50	20	1,160	
1,000	900	800	100	100	1,000	100	70	50	20	1,200	
1,000	1,000	900	100	100	1,100	100	70	50	20	1,250	
1,000	1,100	1,000	100	100	1,200	100	70	50	20	1,300	
1,000	1,200	1,100	100	100	1,300	100	70	50	20	1,340	
1,000	1,300	1,200	100	100	1,400	100	70	50	20	1,390	
1,000	1,400	1,300	100	100	1,500	100	70	50	20	1,440	
1,000	1,500	1,400	100	100	1,600	100	70	50	20	1,480	
1,000	1,600	1,500	100	100	1,700	100	70	50	20	1,530	
1,000	1,700	1,600	100	100	1,800	100	70	50	20	1,580	
1,000	1,800	1,700	100	100	1,900	100	70	50	20	1,630	
1,000	2,000	1,900	100	100	2,100	100	70	50	20	1,720	
1,000	2,100	2,000	100	120	2,200	100	70	50	20	1,970	
1,000	2,200	2,100	100	120	2,300	100	70	50	20	2,030	
1,000	2,300	2,200	100	120	2,400	100	70	50	20	2,090	
1,000	2,400	2,300	100	120	2,500	100	70	50	20	2,140	
1,000	2,500	2,400	100	120	2,600	100	70	50	20	2,200	
1,100	500	390	105	105	600	100	70	50	20	1,120	
1,100	600	490	105	105	700	100	70	50	20	1,170	
1,100	700	590	105	105	800	100	70	50	20	1,220	
1,100	800	690	105	105	900	100	70	50	20	1,270	
1,100	900	790	105	105	1,000	100	70	50	20	1,320	
1,100	1,000	890	105	105	1,100	100	70	50	20	1,370	
1,100	1,100	990	105	105	1,200	100	70	50	20	1,420	
1,100	1,200	1,090	105	105	1,300	100	70	50	20	1,470	
1,100	1,300	1,190	105	105	1,400	100	70	50	20	1,520	
1,100	1,400	1,290	105	105	1,500	100	70	50	20	1,570	
1,100	1,500	1,390	105	105	1,600	100	70	50	20	1,620	
1,100	1,600	1,490	105	105	1,700	100	70	50	20	1,670	
1,100	1,700	1,590	105	105	1,800	100	70	50	20	1,720	
1,100	1,800	1,690	105	105	1,900	100	70	50	20	1,770	
1,100	2,000	1,890	105	105	2,100	100	70	50	20	1,860	

※価格は別途お問い合わせ下さい。

印刷製品

油圧シリンダ

カルパ

水路用

油圧シリンダ

油圧シリンダ

油圧シリンダ

油圧シリンダ

油圧シリンダ

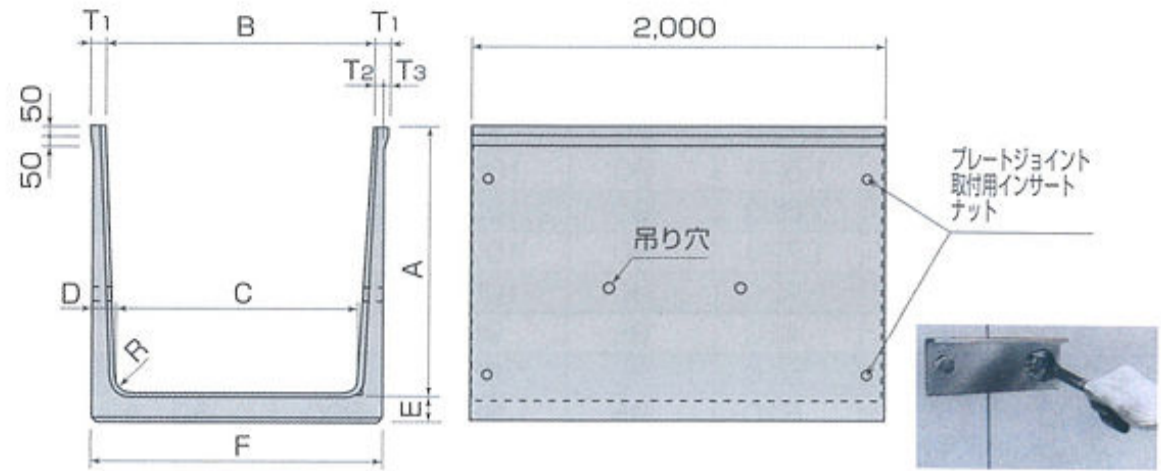
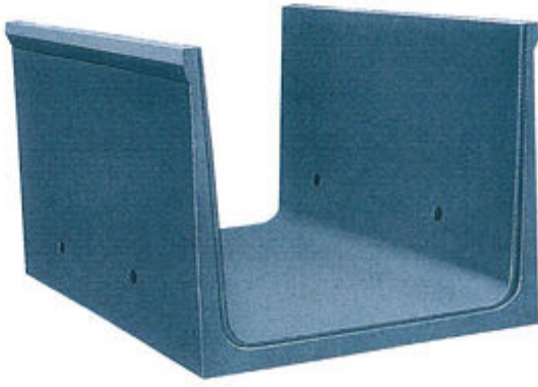
油圧シリンダ

油圧シリンダ

油圧シリンダ

4-5 NSフリーム

形状・寸法



ジョイント部分

(mm)

サイズ		寸法								参考質量 (kg)	価格
内高A	内幅B	C	D	E	F	R	T ₁	T ₂	T ₃		
1,200	600	480	110	110	700	120	70	50	20	1,300	
1,200	700	580	110	110	800	120	70	50	20	1,350	
1,200	800	680	110	110	900	120	70	50	20	1,400	
1,200	900	780	110	110	1,000	120	70	50	20	1,450	
1,200	1,000	880	110	110	1,100	120	70	50	20	1,510	
1,200	1,100	980	110	110	1,200	120	70	50	20	1,560	
1,200	1,200	1,080	110	110	1,300	120	70	50	20	1,610	
1,200	1,300	1,180	110	110	1,400	120	70	50	20	1,660	
1,200	1,400	1,280	110	110	1,500	120	70	50	20	1,710	
1,200	1,500	1,380	110	110	1,600	120	70	50	20	1,760	
1,200	1,600	1,480	110	110	1,700	120	70	50	20	1,820	
1,200	1,700	1,580	110	110	1,800	120	70	50	20	1,870	
1,200	1,800	1,680	110	110	1,900	120	70	50	20	1,920	
1,200	2,000	1,880	110	110	2,100	120	70	50	20	2,020	
1,200	2,100	1,980	110	130	2,200	120	70	50	20	2,280	
1,200	2,200	2,080	110	130	2,300	120	70	50	20	2,340	
1,200	2,300	2,180	110	130	2,400	120	70	50	20	2,400	
1,200	2,400	2,280	110	130	2,500	120	70	50	20	2,460	
1,200	2,500	2,380	110	130	2,600	120	70	50	20	2,530	
1,300	600	470	115	120	700	120	70	50	20	1,440	
1,300	700	570	115	120	800	120	70	50	20	1,490	
1,300	800	670	115	120	900	120	70	50	20	1,550	
1,300	900	770	115	120	1,000	120	70	50	20	1,610	
1,300	1,000	870	115	120	1,100	120	70	50	20	1,660	
1,300	1,100	970	115	120	1,200	120	70	50	20	1,720	
1,300	1,200	1,070	115	120	1,300	120	70	50	20	1,780	
1,300	1,300	1,170	115	120	1,400	120	70	50	20	1,830	
1,300	1,400	1,270	115	120	1,500	120	70	50	20	1,890	
1,300	1,500	1,370	115	120	1,600	120	70	50	20	1,950	
1,300	1,600	1,470	115	120	1,700	120	70	50	20	2,000	
1,300	1,700	1,570	115	120	1,800	120	70	50	20	2,060	
1,300	1,800	1,670	115	120	1,900	120	70	50	20	2,110	
1,300	2,000	1,870	115	120	2,100	120	70	50	20	2,230	
1,400	600	460	120	130	700	150	70	50	20	1,600	
1,400	700	560	120	130	800	150	70	50	20	1,660	
1,400	800	660	120	130	900	150	70	50	20	1,720	
1,400	900	760	120	130	1,000	150	70	50	20	1,780	
1,400	1,000	860	120	130	1,100	150	70	50	20	1,840	
1,400	1,100	960	120	130	1,200	150	70	50	20	1,900	
1,400	1,200	1,060	120	130	1,300	150	70	50	20	1,960	
1,400	1,300	1,160	120	130	1,400	150	70	50	20	2,020	
1,400	1,400	1,260	120	130	1,500	150	70	50	20	2,080	
1,400	1,500	1,360	120	130	1,600	150	70	50	20	2,150	
1,400	1,600	1,460	120	130	1,700	150	70	50	20	2,210	

(mm)

サイズ		寸法								参考質量 (kg)	価格
内高A	内幅B	C	D	E	F	R	T ₁	T ₂	T ₃		
1,400	1,700	1,560	120	130	1,800	150	70	50	20	2,270	
1,400	1,800	1,660	120	130	1,900	150	70	50	20	2,330	
1,400	2,000	1,860	120	130	2,100	150	70	50	20	2,450	
1,500	600	450	125	140	700	150	70	50	20	1,740	
1,500	700	550	125	140	800	150	70	50	20	1,810	
1,500	800	650	125	140	900	150	70	50	20	1,880	
1,500	900	750	125	140	1,000	150	70	50	20	1,940	
1,500	1,000	850	125	140	1,100	150	70	50	20	2,010	
1,500	1,100	950	125	140	1,200	150	70	50	20	2,070	
1,500	1,200	1,050	125	140	1,300	150	70	50	20	2,140	
1,500	1,300	1,150	125	140	1,400	150	70	50	20	2,200	
1,500	1,400	1,250	125	140	1,500	150	70	50	20	2,270	
1,500	1,500	1,350	125	140	1,600	150	70	50	20	2,340	
1,500	1,600	1,450	125	140	1,700	150	70	50	20	2,400	
1,500	1,700	1,550	125	140	1,800	150	70	50	20	2,470	
1,500	1,800	1,650	125	140	1,900	150	70	50	20	2,530	
1,500	2,000	1,850	125	140	2,100	150	70	50	20	2,670	
1,600	700	540	130	145	800	150	70	50	20	1,950	
1,600	800	640	130	145	900	150	70	50	20	2,020	
1,600	900	740	130	145	1,000	150	70	50	20	2,080	
1,600	1,000	840	130	145	1,100	150	70	50	20	2,150	
1,600	1,100	940	130	145	1,200	150	70	50	20	2,220	
1,600	1,200	1,040	130	145	1,300	150	70	50	20	2,290	
1,600	1,300	1,140	130	145	1,400	150	70	50	20	2,360	
1,600	1,400	1,240	130	145	1,500	150	70	50	20	2,430	
1,600	1,500	1,340	130	145	1,600	150	70	50	20	2,490	
1,600	1,600	1,440	130	145	1,700	150	70	50	20	2,560	
1,600	1,700	1,540	130	145	1,800	150	70	50	20	2,630	
1,600	1,800	1,640	130	145	1,900	150	70	50	20	2,700	
1,600	2,000	1,840	130	145	2,100	150	70	50	20	2,830	
1,700	700	530	135	150	800	180	70	50	20	2,110	
1,700	800	630	135	150	900	180	70	50	20	2,180	
1,700	900	730	135	150	1,000	180	70	50	20	2,250	
1,700	1,000	830	135	150	1,100	180	70	50	20	2,320	
1,700	1,100	930	135	150	1,200	180	70	50	20	2,390	
1,700	1,200	1,030	135	150	1,300	180	70	50	20	2,460	
1,700	1,300	1,130	135	150	1,400	180	70	50	20	2,530	
1,700	1,400	1,230	135	150	1,500	180	70	50	20	2,600	
1,700	1,500	1,330	135	150	1,600	180	70	50	20	2,670	
1,700	1,600	1,430	135	150	1,700	180	70	50	20	2,740	
1,700	1,700	1,530	135	150	1,800	180	70	50	20	2,810	
1,700	1,800	1,630	135	150	1,900	180	70	50	20	2,880	
1,700	2,000	1,830	135	150	2,100	180	70	50	20	3,030	

※価格は別途お問い合わせ下さい。

即製品

道路オリジナル

カルポート

水路用

階段オリジナル

階段リブロック

歩道安全柵

小型フリーム

遊具用一般

下水道

グレートンク

その他

4-5 NSフリーム

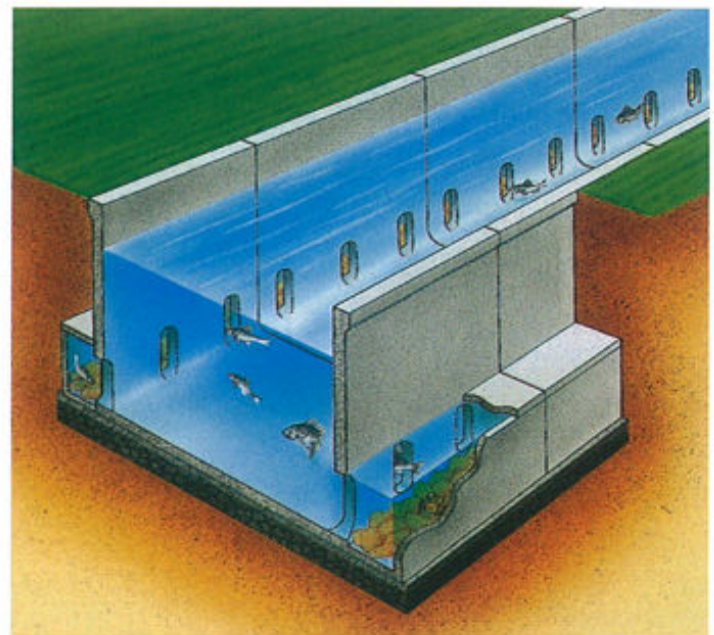
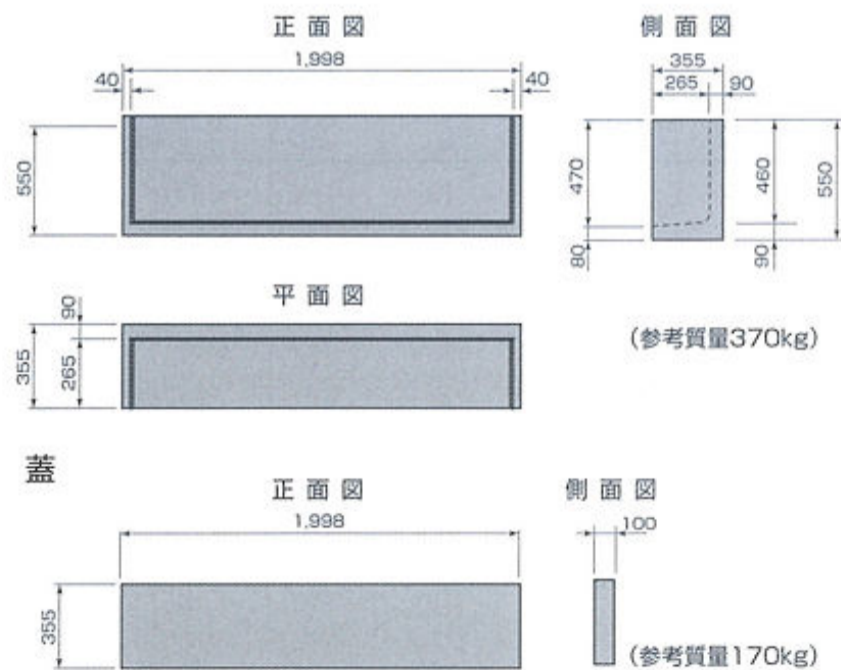
(mm)

サイズ		寸法								参考質量 (kg)	価格
内高A	内幅B	C	D	E	F	R	T ₁	T ₂	T ₃		
1,800	900	720	140	150	1,000	180	70	50	20	2,380	
1,800	1,000	820	140	150	1,100	180	70	50	20	2,450	
1,800	1,100	920	140	150	1,200	180	70	50	20	2,520	
1,800	1,200	1,020	140	150	1,300	180	70	50	20	2,590	
1,800	1,300	1,120	140	150	1,400	180	70	50	20	2,660	
1,800	1,400	1,220	140	150	1,500	180	70	50	20	2,730	
1,800	1,500	1,320	140	150	1,600	180	70	50	20	2,800	
1,800	1,600	1,420	140	150	1,700	180	70	50	20	2,870	
1,800	1,700	1,520	140	150	1,800	180	70	50	20	2,940	
1,800	1,800	1,620	140	150	1,900	180	70	50	20	3,010	
1,800	2,000	1,820	140	150	2,100	180	70	50	20	3,160	
1,900	1,000	810	145	160	1,100	180	70	50	20	2,640	
1,900	1,100	910	145	160	1,200	180	70	50	20	2,710	
1,900	1,200	1,010	145	160	1,300	180	70	50	20	2,790	
1,900	1,300	1,110	145	160	1,400	180	70	50	20	2,860	
1,900	1,400	1,210	145	160	1,500	180	70	50	20	2,940	
1,900	1,500	1,310	145	160	1,600	180	70	50	20	3,010	
1,900	1,600	1,410	145	160	1,700	180	70	50	20	3,090	
1,900	1,700	1,510	145	160	1,800	180	70	50	20	3,160	
1,900	1,800	1,610	145	160	1,900	180	70	50	20	3,240	
1,900	2,000	1,810	145	160	2,100	180	70	50	20	3,390	
2,000	900	700	150	160	1,000	180	70	50	20	2,700	
2,000	1,000	800	150	160	1,100	180	70	50	20	2,770	
2,000	1,100	900	150	160	1,200	180	70	50	20	2,850	
2,000	1,200	1,000	150	160	1,300	180	70	50	20	2,920	
2,000	1,300	1,100	150	160	1,400	180	70	50	20	3,000	
2,000	1,400	1,200	150	160	1,500	180	70	50	20	3,080	
2,000	1,500	1,300	150	160	1,600	180	70	50	20	3,150	
2,000	1,600	1,400	150	160	1,700	180	70	50	20	3,230	
2,000	1,700	1,500	150	160	1,800	180	70	50	20	3,300	
2,000	1,800	1,600	150	160	1,900	180	70	50	20	3,380	
2,000	2,000	1,800	150	160	2,100	180	70	50	20	3,530	

形状・寸法 ●魚巢ブロック (NSフリーム用)

本体

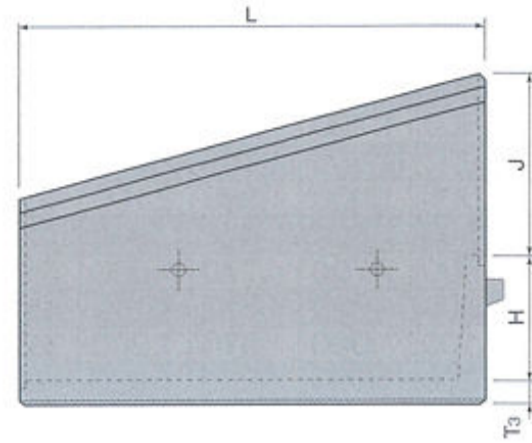
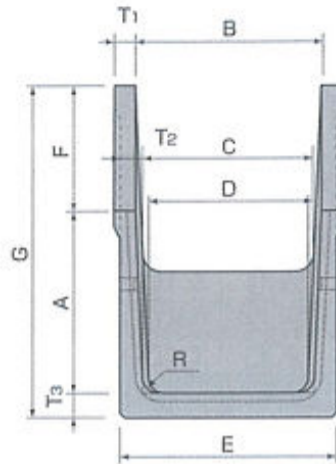
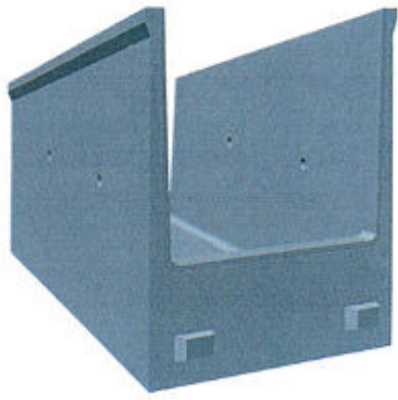
(単位: mm)



(注) 設計条件により部材が異なる場合があります。

4-6 NSフリーフォーム (落差工)

形状・寸法 ●落差工



(mm)

サイズ		寸法											参考質量	価格	
内高A	内幅B	C	D	E	F	G	H	J	T ₁	T ₂	T ₃	R	L	(kg)	
500	500	450	410	590	400	970	400	500	65	70	70	60	1,500	520	
600	600	540	500	690	400	1,075	400	600	65	75	75	60	1,500	620	
600	700	640	600	790	400	1,075	400	600	65	75	75	60	1,500	650	
600	800	740	700	890	400	1,075	400	600	65	75	75	60	1,500	690	
600	900	840	800	990	400	1,075	400	600	65	75	75	60	1,500	720	
600	1,000	940	900	1,090	400	1,075	400	600	65	75	75	60	1,500	750	
600	1,100	1,040	1,000	1,190	400	1,075	400	600	65	75	75	60	1,500	790	
600	1,200	1,140	1,100	1,290	400	1,075	400	600	65	75	75	60	1,500	820	
600	1,300	1,240	1,200	1,390	400	1,075	400	600	65	75	75	60	1,500	850	
600	1,400	1,340	1,300	1,490	400	1,075	400	600	65	75	75	60	1,500	890	
600	1,500	1,440	1,400	1,590	400	1,075	400	600	65	75	75	60	1,500	920	
700	600	530	490	690	400	1,180	400	700	65	80	80	60	1,500	700	
700	700	630	590	790	400	1,180	400	700	65	80	80	60	1,500	730	
700	800	730	690	890	400	1,180	400	700	65	80	80	60	1,500	770	
700	900	830	790	990	400	1,180	400	700	65	80	80	60	1,500	800	
700	1,000	930	890	1,090	400	1,180	400	700	65	80	80	60	1,500	840	
700	1,100	1,030	990	1,190	400	1,180	400	700	65	80	80	60	1,500	870	
700	1,200	1,130	1,090	1,290	400	1,180	400	700	65	80	80	60	1,500	910	
700	1,300	1,230	1,190	1,390	400	1,180	400	700	65	80	80	60	1,500	940	
700	1,400	1,330	1,290	1,490	400	1,180	400	700	65	80	80	60	1,500	980	
700	1,500	1,430	1,390	1,590	400	1,180	400	700	65	80	80	60	1,500	1,010	
800	600	520	480	700	400	1,290	400	800	70	90	90	80	1,500	830	
800	700	620	580	800	400	1,290	400	800	70	90	90	80	1,500	870	
800	800	720	680	900	400	1,290	400	800	70	90	90	80	1,500	910	
800	900	820	780	1,000	400	1,290	400	800	70	90	90	80	1,500	950	
800	1,000	920	880	1,100	400	1,290	400	800	70	90	90	80	1,500	990	
800	1,100	1,020	980	1,200	400	1,290	400	800	70	90	90	80	1,500	1,030	
800	1,200	1,120	1,080	1,300	400	1,290	400	800	70	90	90	80	1,500	1,060	
800	1,300	1,220	1,180	1,400	400	1,290	400	800	70	90	90	80	1,500	1,100	
800	1,400	1,320	1,280	1,500	400	1,290	400	800	70	90	90	80	1,500	1,140	
800	1,500	1,420	1,380	1,600	400	1,290	400	800	70	90	90	80	1,500	1,180	
900	600	510	490	700	200	1,195	200	900	70	95	95	80	750	420	
900	700	610	590	800	200	1,195	200	900	70	95	95	80	750	440	
900	800	710	690	900	200	1,195	200	900	70	95	95	80	750	460	
900	900	810	790	1,000	200	1,195	200	900	70	95	95	80	750	480	
900	1,000	910	890	1,100	200	1,195	200	900	70	95	95	80	750	500	
900	1,100	1,010	990	1,200	200	1,195	200	900	70	95	95	80	750	520	
900	1,200	1,110	1,090	1,300	200	1,195	200	900	70	95	95	80	750	540	
900	1,300	1,210	1,190	1,400	200	1,195	200	900	70	95	95	80	750	560	
900	1,400	1,310	1,290	1,500	200	1,195	200	900	70	95	95	80	750	580	
900	1,500	1,410	1,390	1,600	200	1,195	200	900	70	95	95	80	750	600	
1,000	600	500	480	700	200	1,300	200	1,000	70	100	100	100	750	480	
1,000	700	600	580	800	200	1,300	200	1,000	70	100	100	100	750	500	
1,000	800	700	680	900	200	1,300	200	1,000	70	100	100	100	750	520	
1,000	900	800	780	1,000	200	1,300	200	1,000	70	100	100	100	750	540	
1,000	1,000	900	880	1,100	200	1,300	200	1,000	70	100	100	100	750	560	
1,000	1,100	1,000	980	1,200	200	1,300	200	1,000	70	100	100	100	750	590	
1,000	1,200	1,100	1,080	1,300	200	1,300	200	1,000	70	100	100	100	750	610	
1,000	1,300	1,200	1,180	1,400	200	1,300	200	1,000	70	100	100	100	750	630	
1,000	1,400	1,300	1,280	1,500	200	1,300	200	1,000	70	100	100	100	750	650	
1,000	1,500	1,400	1,380	1,600	200	1,300	200	1,000	70	100	100	100	750	670	

※価格は別途お問い合わせ下さい。

即製品

通路オリジナル

カルバート

水路用

通路オリジナル

即製品

通路オリジナル

小型フリーフォーム

通路用一般

下水道

クレーニング

その他

4-6 NSフリーム (落差工)

(mm)

サイズ		寸法											参考質量 (kg)	価格	
内高A	内幅B	C	D	E	F	G	H	J	T ₁	T ₂	T ₃	R			L
1,000	1,600	1,500	1,480	1,700	200	1,300	200	1,000	70	100	100	100	750	690	
1,000	1,700	1,600	1,580	1,800	200	1,300	200	1,000	70	100	100	100	750	710	
1,000	1,800	1,700	1,680	1,900	200	1,300	200	1,000	70	100	100	100	750	730	
1,000	1,900	1,800	1,780	2,000	200	1,300	200	1,000	70	100	100	100	750	750	
1,000	2,000	1,900	1,880	2,100	200	1,300	200	1,000	70	100	100	100	750	780	
1,100	800	690	670	900	200	1,405	200	1,100	70	105	105	100	750	540	
1,100	900	790	770	1,000	200	1,405	200	1,100	70	105	105	100	750	570	
1,100	1,000	890	870	1,100	200	1,405	200	1,100	70	105	105	100	750	590	
1,100	1,100	990	970	1,200	200	1,405	200	1,100	70	105	105	100	750	610	
1,100	1,200	1,090	1,070	1,300	200	1,405	200	1,100	70	105	105	100	750	640	
1,100	1,300	1,190	1,170	1,400	200	1,405	200	1,100	70	105	105	100	750	660	
1,100	1,400	1,290	1,270	1,500	200	1,405	200	1,100	70	105	105	100	750	680	
1,100	1,500	1,390	1,370	1,600	200	1,405	200	1,100	70	105	105	100	750	700	
1,200	800	680	660	900	200	1,510	200	1,200	70	110	110	120	750	620	
1,200	900	780	760	1,000	200	1,510	200	1,200	70	110	110	120	750	650	
1,200	1,000	880	860	1,100	200	1,510	200	1,200	70	110	110	120	750	670	
1,200	1,100	980	960	1,200	200	1,510	200	1,200	70	110	110	120	750	690	
1,200	1,200	1,080	1,060	1,300	200	1,510	200	1,200	70	110	110	120	750	710	
1,200	1,300	1,180	1,160	1,400	200	1,510	200	1,200	70	110	110	120	750	740	
1,200	1,400	1,280	1,260	1,500	200	1,510	200	1,200	70	110	110	120	750	760	
1,200	1,500	1,380	1,360	1,600	200	1,510	200	1,200	70	110	110	120	750	780	
1,200	1,600	1,480	1,460	1,700	200	1,510	200	1,200	70	110	110	120	750	810	
1,200	1,700	1,580	1,560	1,800	200	1,510	200	1,200	70	110	110	120	750	830	
1,200	1,800	1,680	1,660	1,900	200	1,510	200	1,200	70	110	110	120	750	850	
1,200	1,900	1,780	1,760	2,000	200	1,510	200	1,200	70	110	110	120	750	870	
1,200	2,000	1,880	1,860	2,100	200	1,510	200	1,200	70	110	110	120	750	900	
1,300	800	670	650	900	200	1,620	200	1,300	70	115	120	120	750	650	
1,300	900	770	750	1,000	200	1,620	200	1,300	70	115	120	120	750	670	
1,300	1,000	870	850	1,100	200	1,620	200	1,300	70	115	120	120	750	700	
1,300	1,100	970	950	1,200	200	1,620	200	1,300	70	115	120	120	750	730	
1,300	1,200	1,070	1,050	1,300	200	1,620	200	1,300	70	115	120	120	750	750	
1,300	1,300	1,170	1,150	1,400	200	1,620	200	1,300	70	115	120	120	750	770	
1,300	1,400	1,270	1,250	1,500	200	1,620	200	1,300	70	115	120	120	750	800	
1,300	1,500	1,370	1,350	1,600	200	1,620	200	1,300	70	115	120	120	750	820	
1,300	1,600	1,470	1,450	1,700	200	1,620	200	1,300	70	115	120	120	750	840	
1,300	1,700	1,570	1,550	1,800	200	1,620	200	1,300	70	115	120	120	750	870	
1,300	1,800	1,670	1,650	1,900	200	1,620	200	1,300	70	115	120	120	750	890	
1,300	1,900	1,770	1,750	2,000	200	1,620	200	1,300	70	115	120	120	750	920	
1,300	2,000	1,870	1,850	2,100	200	1,620	200	1,300	70	115	120	120	750	940	
1,400	1,000	860	840	1,100	200	1,730	200	1,400	70	120	130	150	750	780	
1,400	1,100	960	940	1,200	200	1,730	200	1,400	70	120	130	150	750	800	
1,400	1,200	1,060	1,040	1,300	200	1,730	200	1,400	70	120	130	150	750	830	
1,400	1,300	1,160	1,140	1,400	200	1,730	200	1,400	70	120	130	150	750	860	
1,400	1,400	1,260	1,240	1,500	200	1,730	200	1,400	70	120	130	150	750	880	
1,400	1,500	1,360	1,340	1,600	200	1,730	200	1,400	70	120	130	150	750	910	
1,400	1,600	1,460	1,440	1,700	200	1,730	200	1,400	70	120	130	150	750	930	
1,400	1,700	1,560	1,540	1,800	200	1,730	200	1,400	70	120	130	150	750	960	
1,400	1,800	1,660	1,640	1,900	200	1,730	200	1,400	70	120	130	150	750	990	
1,400	1,900	1,760	1,740	2,000	200	1,730	200	1,400	70	120	130	150	750	1,010	
1,400	2,000	1,860	1,840	2,100	200	1,730	200	1,400	70	120	130	150	750	1,040	
1,500	1,000	850	830	1,100	200	1,840	200	1,500	70	120	140	150	750	830	
1,500	1,100	950	930	1,200	200	1,840	200	1,500	70	120	140	150	750	860	
1,500	1,200	1,050	1,030	1,300	200	1,840	200	1,500	70	120	140	150	750	880	
1,500	1,300	1,150	1,130	1,400	200	1,840	200	1,500	70	120	140	150	750	910	
1,500	1,400	1,250	1,230	1,500	200	1,840	200	1,500	70	120	140	150	750	940	
1,500	1,500	1,350	1,330	1,600	200	1,840	200	1,500	70	120	140	150	750	970	
1,500	1,600	1,450	1,430	1,700	200	1,840	200	1,500	70	120	140	150	750	1,000	
1,500	1,700	1,550	1,530	1,800	200	1,840	200	1,500	70	120	140	150	750	1,020	
1,500	1,800	1,650	1,630	1,900	200	1,840	200	1,500	70	120	140	150	750	1,050	
1,500	1,900	1,750	1,730	2,000	200	1,840	200	1,500	70	120	140	150	750	1,080	
1,500	2,000	1,850	1,830	2,100	200	1,840	200	1,500	70	120	140	150	750	1,110	

※価格は別途お問い合わせ下さい。