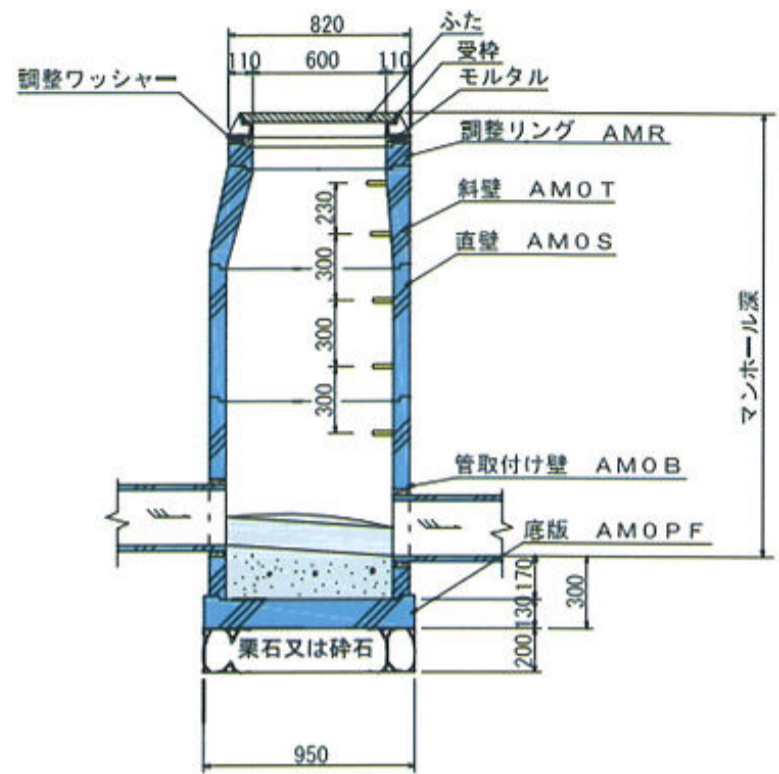


10-1 組立マンホール

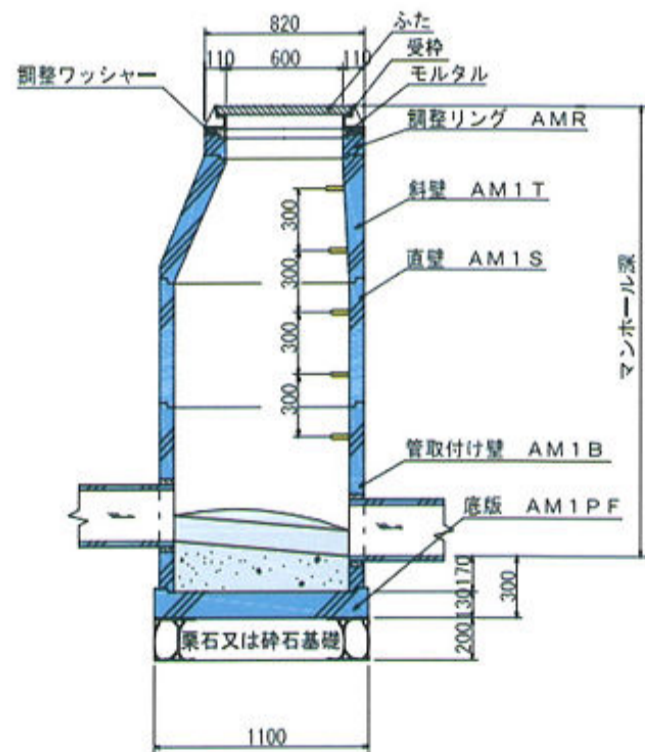
◆0号マンホール (内径750mm)

品名	記号	価格	寸法 (mm)		参考重量 (kg)	備考
				有効高さ		
底板	AM0PE	18,000		130	233	PF:フラット
管取付壁	AM0B 60	26,600	内径750	600	284	
	AM0B 90	37,200	内径750	900	427	
	AM0B 120	47,800	内径750	1,200	570	
	AM0B 150	58,700	内径750	1,500	713	
	AM0B 180	69,500	内径750	1,800	856	
直壁	AM0S 30	14,700	内径750	300	141	
	AM0S 60	25,400	内径750	600	284	
	AM0S 90	36,000	内径750	900	427	
	AM0S 120	46,600	内径750	1,200	570	
	AM0S 150	57,500	内径750	1,500	713	
	AM0S 180	68,300	内径750	1,800	856	
斜壁	AM0T 30	19,400	上径600×下径750	300	171	
	AM0T 45	27,600	上径600×下径750	450	252	
	AM0T 60	33,500	上径600×下径750	600	334	
スラブ	AM0SB	17,900	上径600×下径750	150	121	SB:床板
調整リング	AMR 5	4,700	内径600	50	29	
	AMR 10	7,500	内径600	100	59	
	AMR 15	10,500	内径600	150	89	
	AMRT 5×10	14,800	内径600	50-100	44	
	AMRT 5×13	14,800	内径600	50-130	53	
調整金具	AMWB 25	3,400	調整金具25mmまで1組			
	AMWB 45	5,800	調整金具45mmまで1組			



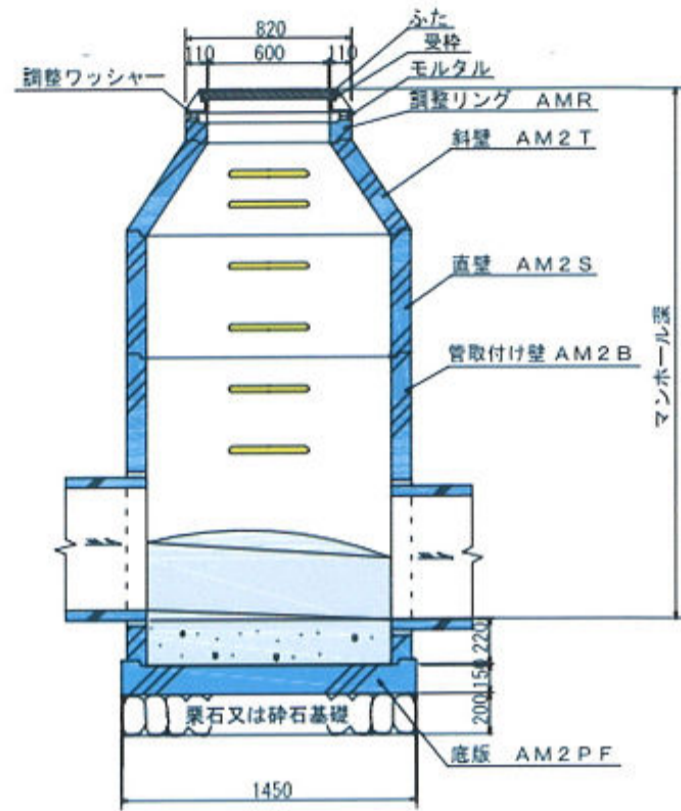
◆1号マンホール (内径900mm)

品名	記号	価格	寸法 (mm)		参考重量 (kg)	備考
				有効高さ		
底板	AM1PE	22,400		130	311	PF:フラット
管取付壁	AM1B 60	29,700	内径900	600	336	
	AM1B 90	42,000	内径900	900	505	
	AM1B 120	54,000	内径900	1,200	673	
	AM1B 150	66,400	内径900	1,500	842	
	AM1B 180	78,500	内径900	1,800	1,010	
直壁	AM1S 30	16,500	内径900	300	167	
	AM1S 60	28,400	内径900	600	336	
	AM1S 90	40,900	内径900	900	505	
	AM1S 120	52,900	内径900	1,200	673	
	AM1S 150	65,200	内径900	1,500	842	
	AM1S 180	77,300	内径900	1,800	1,010	
	AM1SA 60	57,700	内径900	600	420	SA:踊場
	AM1SBC 30	30,800	内径900	300	286	SBC:連結
斜壁	AM1T 30	21,400	上径600×下径900	300	234	
	AM1T 45	29,100	上径600×下径900	450	323	
	AM1T 60	37,700	上径600×下径900	600	412	
	AM1T 39	33,300	上径600×下径900	300	268	
スラブ	AM1SB	26,200	上径600×下径900	150	210	SB:床板
調整リング	AMR 5	4,700	内径600	50	29	
	AMR 10	7,500	内径600	100	59	
	AMR 15	10,500	内径600	150	89	
	AMR 910	16,100	内径900	100	92	
	AMR 915	24,300	内径900	150	139	
	AMRT 5×10	14,800	内径600	50-100	44	
	AMRT 5×13	14,800	内径600	50-130	53	
調整金具	AMWB 25	3,400	調整金具25mmまで1組			
	AMWB 45	5,800	調整金具45mmまで1組			



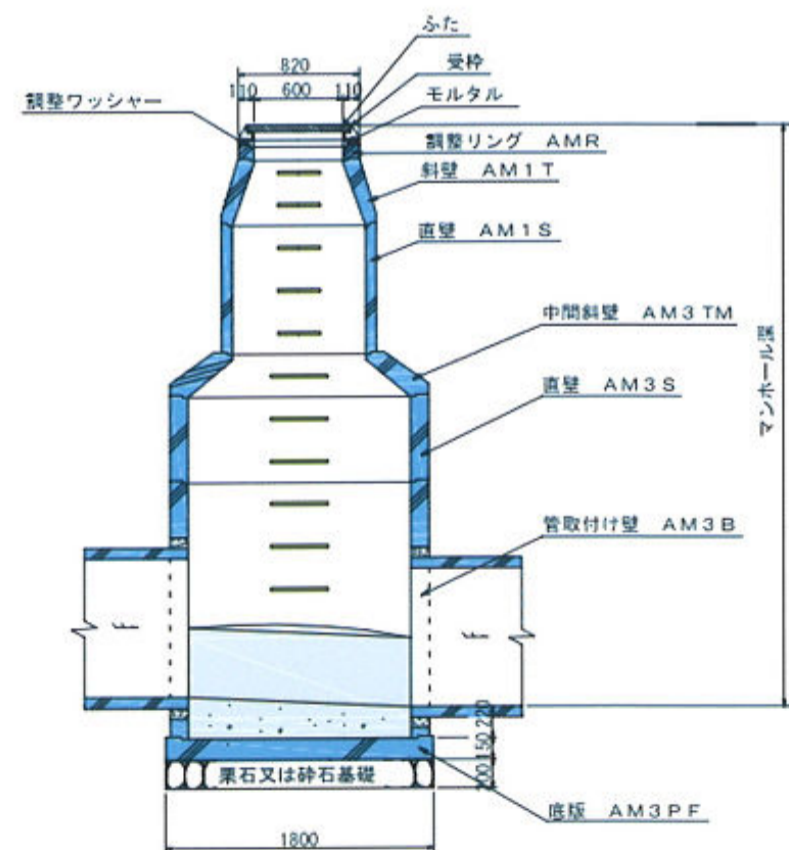
◆2号マンホール（内径1,200mm）

品名	記号	価格	寸法 (mm)		参考重量 (kg)	備考
				有効高さ		
底板	AM2PE	41,600		150	621	PF:フラット
管取付壁	AM2B 60	52,300	内径1,200	600	579	
	AM2B 90	72,600	内径1,200	900	897	
	AM2B 120	94,700	内径1,200	1,200	1,200	
	AM2B 150	114,800	内径1,200	1,500	1,500	
	AM2B 180	135,000	内径1,200	1,800	1,800	
	AM2B 210	155,400	内径1,200	2,100	2,100	
	AM2B 240	175,500	内径1,200	2,400	2,400	
直壁	AM2S 30	33,000	内径1,200	300	297	
	AM2S 60	46,500	内径1,200	600	597	
	AM2S 90	66,700	内径1,200	900	897	
	AM2S 120	87,100	内径1,200	1,200	1,200	
	AM2S 150	107,200	内径1,200	1,500	1,500	
	AM2S 180	127,300	内径1,200	1,800	1,800	
	AM2S 210	147,500	内径1,200	2,100	2,100	
	AM2S 240	167,600	内径1,200	2,400	2,400	
	AM2SA 60	95,500	内径1,200	600	795	SA: 踊場
	AM2SBC 30	54,400	内径1,200	300	586	SBC: 連結
斜壁	AM2T 36	43,000	上径600×下径1,200	300	475	
	AM2T 46	52,200	上径600×下径1,200	450	557	
	AM2T 66	65,500	上径600×下径1,200	600	678	
	AM2T 39	41,200	上径900×下径1,200	300	363	
	AM2T 49	59,900	上径900×下径1,200	450	510	
	AM2T 69	77,600	上径900×下径1,200	600	657	
スラブ	AM2SB	56,500	上径600×下径1,200	200	619	SB: 床板
	AM2SB 29	56,500	上径900×下径1,200	200	445	SB: 床板
調整リング	AMR 5	4,700	内径600	50	29	
	AMR 10	7,500	内径600	100	59	
	AMR 15	10,500	内径600	150	89	
	AMR 910	16,100	内径900	100	92	
	AMR 915	24,300	内径900	150	139	
	AMR 1,215	45,900	内径1,200	150	230	
	AMR 1,220	60,000	内径1,200	200	309	
調整金具	AMWB 25	3,400	調整金具25mmまで1組			
	AMWB 45	5,800	調整金具45mmまで1組			



◆3号マンホール（内径1,500mm）

品名	記号	価格	寸法 (mm)		参考重量 (kg)	備考
				有効高さ		
底板	AM3PE	68,900		150	957	PF:フラット
管取付壁	AM3B 60	86,100	内径1,500	600	934	
	AM3B 90	122,500	内径1,500	900	1,400	
	AM3B 120	152,700	内径1,500	1,200	1,870	
	AM3B 150	182,900	内径1,500	1,500	2,340	
	AM3B 180	217,200	内径1,500	1,800	2,810	
	AM3B 210	247,600	内径1,500	2,100	3,280	
	AM3B 240	277,900	内径1,500	2,400	3,750	
直壁	AM3S 30	51,700	内径1,500	300	465	
	AM3S 60	70,400	内径1,500	600	934	
	AM3S 90	100,500	内径1,500	900	1,400	
	AM3S 120	130,900	内径1,500	1,200	1,870	
	AM3S 150	161,100	内径1,500	1,500	2,340	
	AM3S 180	191,000	内径1,500	1,800	2,810	
	AM3S 210	221,400	内径1,500	2,100	3,280	
	AM3S 240	251,600	内径1,500	2,400	3,750	
	AM3SA 60	145,000	内径1,500	600	1,290	SA: 踊場
	AM3SBC 30	78,800	内径1,500	300	898	SBC: 連結
斜壁	AM3TM 39	68,900	上径900×下径1,500	300	774	
	AM3TM 49	112,800	上径900×下径1,500	450	999	
スラブ	AM3SB	94,400	上径600×下径1,500	200	1,060	SB: 床板
	AM3SB 29	94,400	上径900×下径1,500	200	780	SB: 床板
調整リング	AMR 5	4,700	内径600	50	29	
	AMR 10	7,500	内径600	100	59	
	AMR 15	10,500	内径600	150	89	
	AMR 910	16,100	内径900	100	92	
	AMR 915	24,300	内径900	150	139	
	AMR 1,215	45,900	内径1,200	150	230	
	AMR 1,220	60,000	内径1,200	200	309	
調整金具	AMWB 25	3,400	調整金具25mmまで1組			
	AMWB 45	5,800	調整金具45mmまで1組			



即製品

道路オリフィナル

カルバート

水陸用

道路オリフィナル

調整リング

調整金具

小型プリューム

道路用一般

下水道

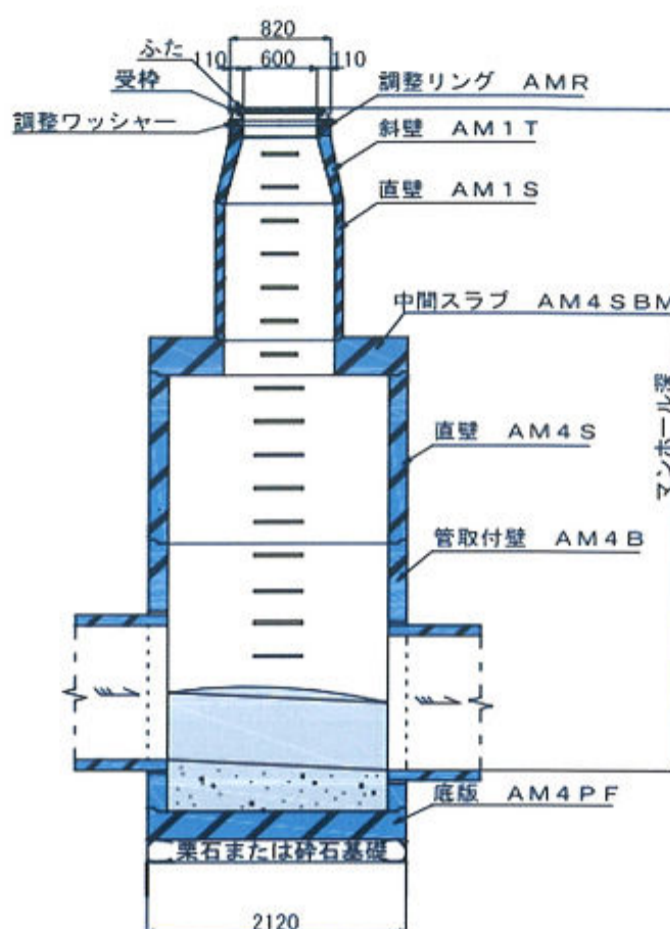
グレーチング

その他

10-1 組立マンホール

◆4号マンホール (内径1,800mm)

品名	記号	価格	寸法 (mm)		参考重量 (kg)	備考
				有効高さ		
底板	AM4PE	202,100		262	2,210	PF:フラット
管取付壁	AM4B 90	252,000	内径1,800	900	2,160	
	AM4B 120	307,600	内径1,800	1,200	2,890	
	AM4B 150	363,200	内径1,800	1,500	3,610	
	AM4B 180	416,500	内径1,800	1,800	4,330	
	AM4B 210	468,800	内径1,800	2,100	5,060	
	AM4B 240	522,500	内径1,800	2,400	5,780	
直壁	AM4S 60	129,500	内径1,800	600	1,450	
	AM4S 90	172,300	内径1,800	900	2,160	
	AM4S 120	228,000	内径1,800	1,200	2,890	
	AM4S 150	283,500	内径1,800	1,500	3,610	
	AM4S 180	336,900	内径1,800	1,800	4,330	
	AM4S 210	389,100	内径1,800	2,100	5,060	
	AM4S 240	442,800	内径1,800	2,400	5,780	
	AM4SA 90	279,100	内径1,800	900	2,900	SA:踊場
スラブ	AM4SBM	229,000	上径900×下径1,800	300	2,200	
	AM4SBM 306	240,200	上径600×下径1,800	300	2,435	
	AM4SBM 312	229,000	上径1,200×下径1,800	300	1,800	



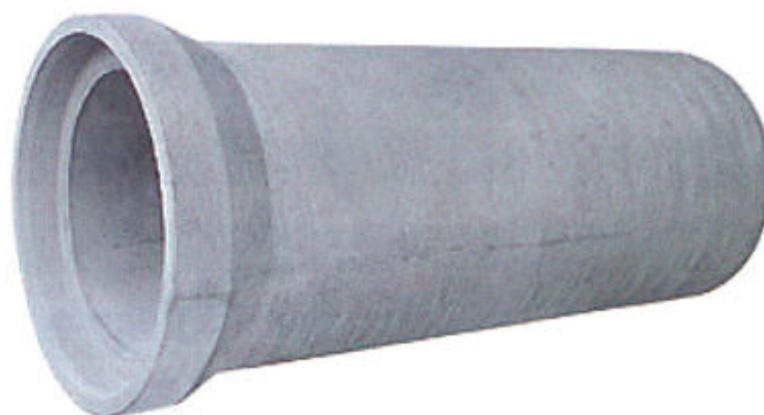
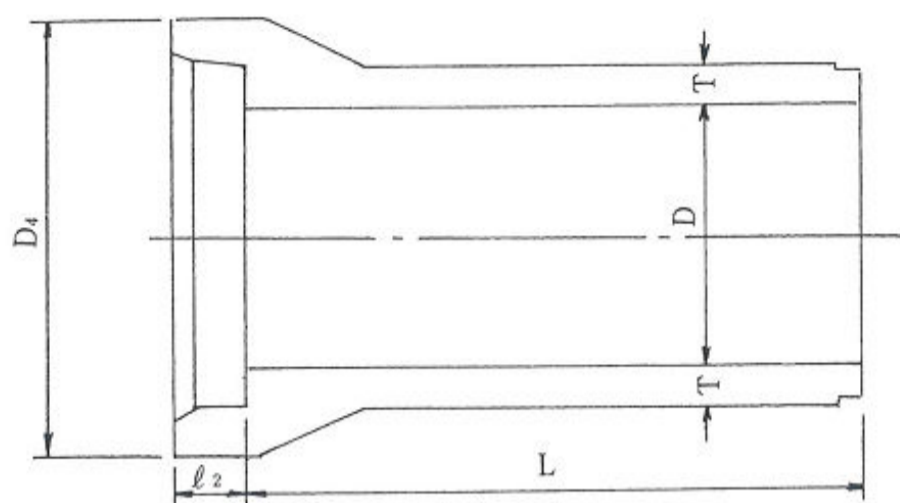
◆削孔価格表

	取付管呼び径	削孔径 (mm)	削孔径 (mm)				
			0号	1号	2号	3号	4号
ヒューム管	100	210	5,300	5,300	7,000	8,100	9,600
	150	262	6,200	6,200	8,100	9,800	11,700
	200	314	7,200	7,200	9,200	11,000	13,000
	250	366	8,100	8,100	10,500	12,700	14,900
	300	420	9,200	9,200	11,700	14,100	16,600
	350	464	10,000	10,000	13,000	15,300	18,200
	400	530	10,900	10,900	13,900	16,700	19,600
	450	586	11,900	11,900	15,200	18,300	21,500
	500	644	-	13,000	16,600	20,100	23,400
	600	760	-	14,100	18,000	21,700	25,300
	700	886	-	-	19,200	23,100	27,300
	800	1,002	-	-	22,700	27,400	32,100
	900	1,120	-	-	29,300	35,200	41,300
	1,000	1,234	-	-	-	45,100	53,000
1,100	1,346	-	-	-	66,400	77,800	
1,200	1,460	-	-	-	-	95,400	
1,350	1,636	-	-	-	-	110,600	
塩ビ管	100	160	5,300	5,300	7,000	8,100	9,600
	150	210	5,300	5,300	7,000	8,100	9,600
	200	262	6,200	6,200	8,100	9,800	11,700
	250	314	7,200	7,200	9,200	11,000	13,000
	300	366	8,100	8,100	10,500	12,700	14,900
	350	420	9,200	9,200	11,700	14,100	16,600
	400	474	10,000	10,000	13,000	15,300	18,200
	450	530	10,900	10,900	13,900	16,700	19,600
	500	586	-	11,900	15,200	18,300	21,500
	600	700	-	14,100	18,000	21,700	25,300



10-2 ヒューム管

◆B形管



JIS A5372

(mm)

呼び径	寸法					価格		重量 (kg)
	内径 D	厚さ T	長さ L	l_2	D ₄	1種	2種	
150	150	26	2,000	90	262	5,800	7,100	77
200	200	27	2,000	90	316	6,800	8,200	103
250	250	28	2,000	90	370	8,400	10,000	131
300	300	30	2,000	90	424	10,100	12,200	165
350	350	32	2,000	90	482	12,500	14,700	204
400	400	35	2,430	95	544	19,200	22,400	306
450	450	38	2,430	95	606	22,900	26,900	373
500	500	42	2,430	95	672	27,600	31,900	459
600	600	50	2,430	100	804	39,200	45,100	660
700	700	58	2,430	105	936	52,600	60,500	899
800	800	66	2,430	110	1,068	66,800	77,000	1,170
900	900	75	2,430	115	1,204	85,900	99,400	1,520
1,000	1,000	82	2,430	120	1,332	104,300	120,400	1,850
1,100	1,100	88	2,430	125	1,458	125,600	143,100	2,190
1,200	1,200	95	2,430	130	1,586	146,700	168,300	2,600
1,350	1,350	103	2,430	135	1,768	181,900	205,600	3,190

10-3 集水管

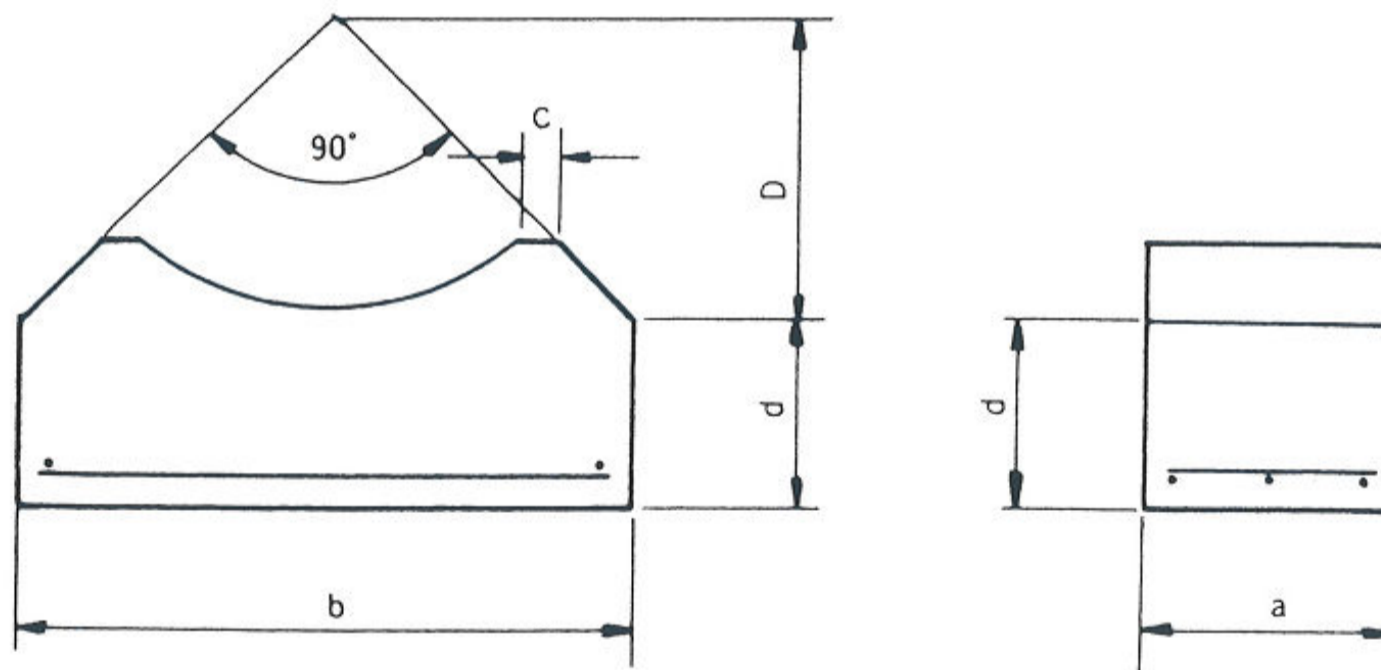
◆B形管（集水管）

(mm)

呼び径	厚さ	長さ	価格		重量 (kg)
			B形1種	B形2種	
150	26	2,000	8,000	9,600	77
200	27	〃	9,300	11,200	103
250	28	〃	11,400	13,600	131
300	30	〃	13,700	16,300	165
350	32	〃	17,100	20,000	204
400	35	2,430	26,500	30,600	306
450	38	〃	31,500	36,700	373
500	42	〃	37,600	43,300	459
600	50	〃	53,700	62,200	660
700	58	〃	75,000	86,700	899
800	66	〃	96,300	111,300	1,170
900	75	〃	124,000	143,300	1,520
1,000	82	〃	150,200	173,800	1,850

備考 1,100mm以上のサイズ及びC形管についてはお問い合わせ下さい。

10-4 管台ブロック

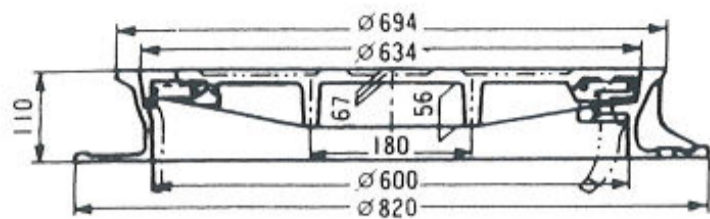


(mm)

品名	寸法 (mm)					参考重量 (kg)	価格
	b	d	D	a	c		
管台200m/m管用	254	120	127	150	25	10	680
管台250m/m管用	316	120	158	150	25	14	770
管台300m/m管用	372	120	186	160	25	18	880
管台350m/m管用	428	130	214	170	25	25	1,090
管台400m/m管用	486	140	243	200	25	36	1,410
管台450m/m管用	544	150	272	220	25	47	1,780
管台500m/m管用	604	160	302	230	25	57	2,420
管台600m/m管用	724	180	362	250	25	87	2,920
管台700m/m管用	845	200	—	260	25	166	4,470
管台800m/m管用	950	250	—	260	20	170	5,640

10-5 人孔鉄蓋

◆岩国市認定品



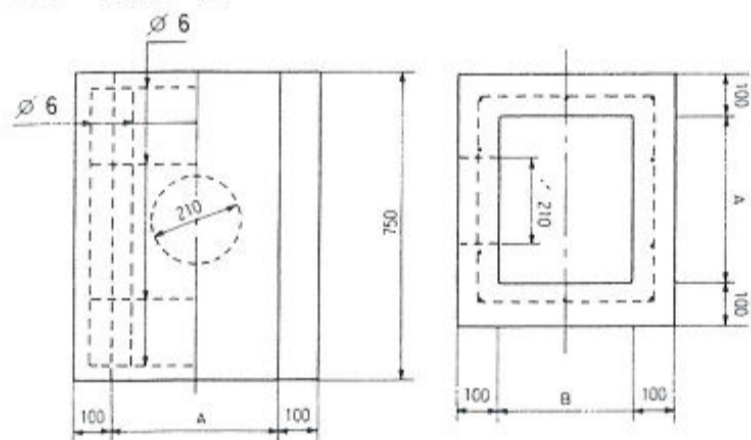
用途	区分	呼び名	価格	重量
組立マンホール用 (デザイン)	T-25	WAF-63G-11A	106,200	84.5kg
	T-14	WAF-63D-11A	98,400	74.4kg



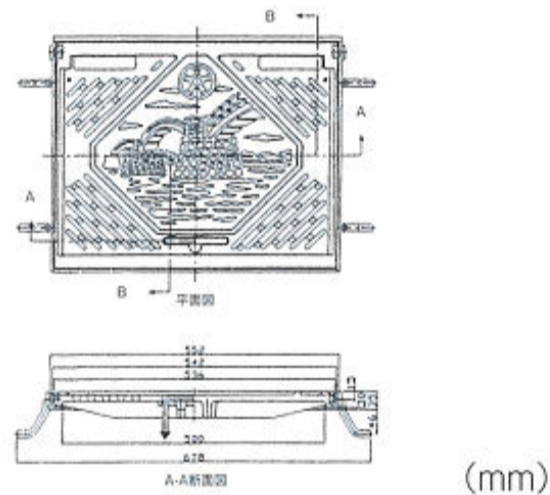
※写真はカラー仕様 (別途)

10-6 岩国市型雨水枡・汚水枡

a. 雨水枡

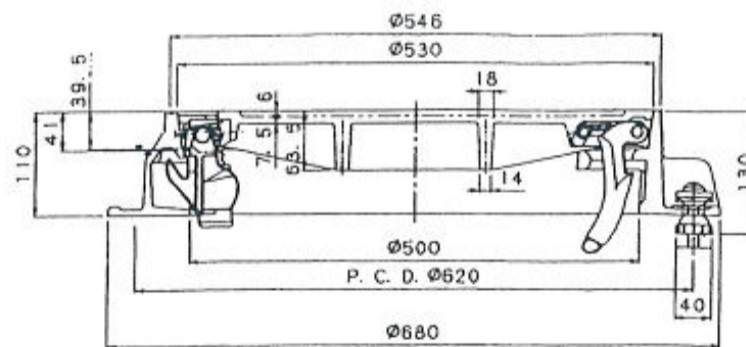
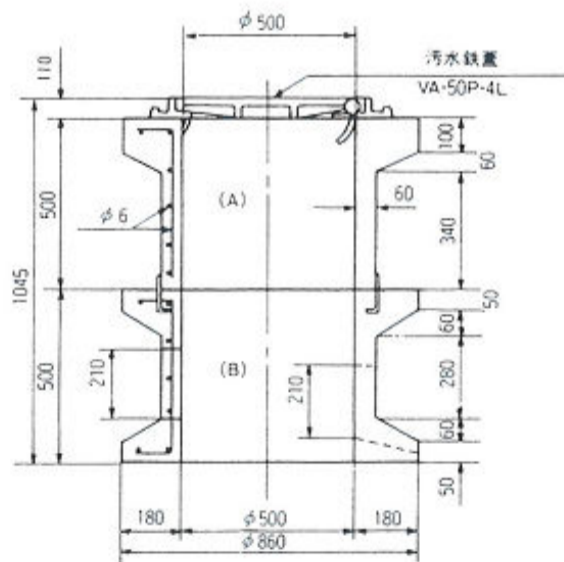


b. 雨水枡蓋



呼び名	寸法				参考重量 (kg)		価格			
	A	B	C	D	枡	蓋及び受	一組	枡	蓋及び受	
岩国市 雨水枡	1号	400	320	452	356	320	19	51,200	—	—
	2号	500	420	552	456	390	28	68,650	—	—

2型



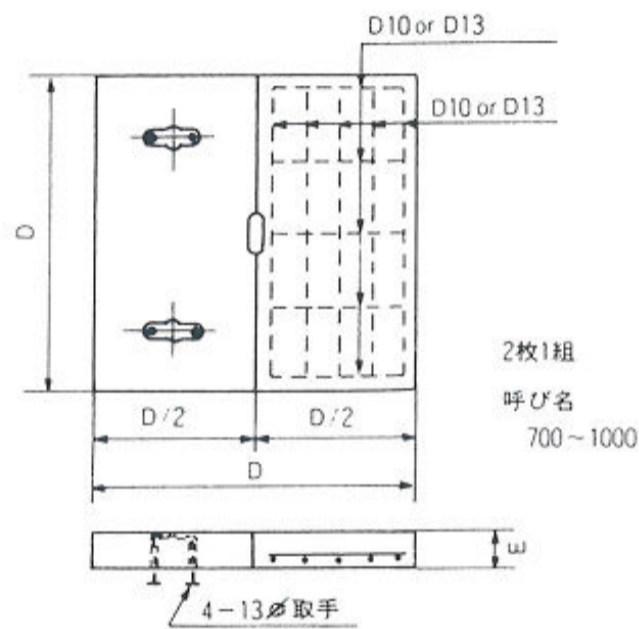
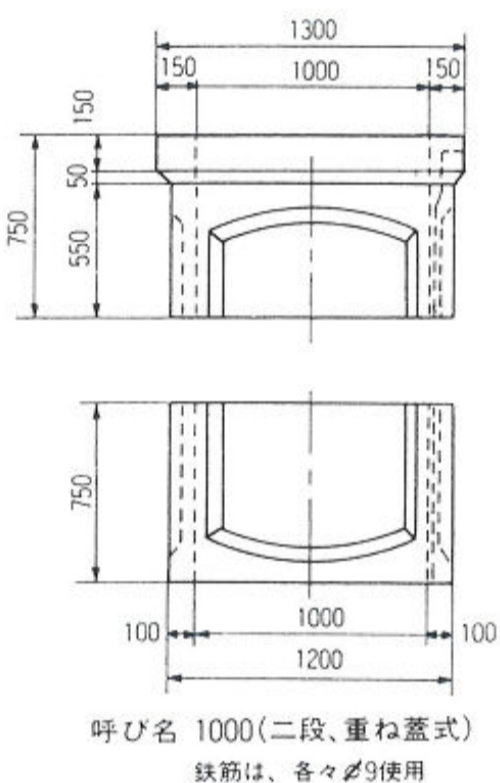
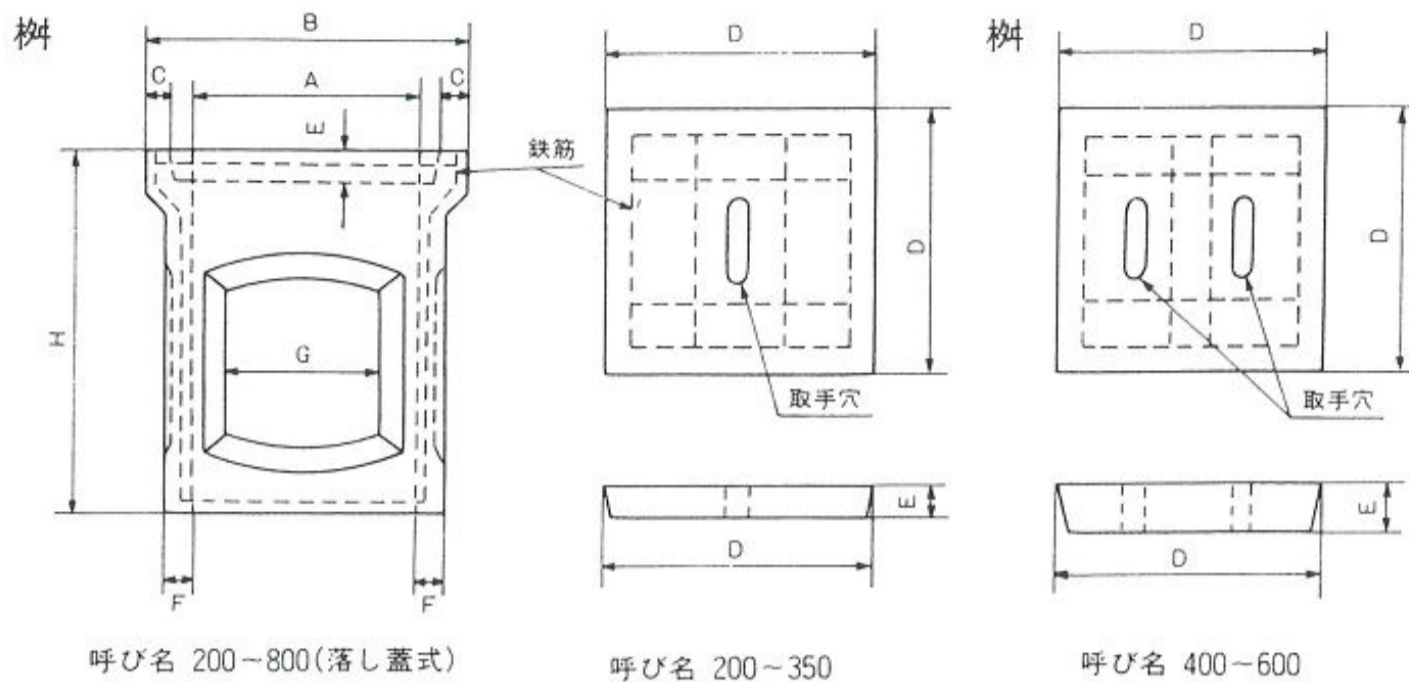
岩国市型汚水枡 2型					
呼び名	参考重量 (kg)	価格	呼び名	参考重量 (kg)	価格
一式	451		A 枡	216	
鉄蓋及び受	30		B 枡	205	

※鉄蓋及び受枠は接着タイプ・緊結タイプの何れかをご指定下さい。

※価格は別途お問い合わせ下さい。

下水道
クレーティング
その他

10-7 下水溜柵

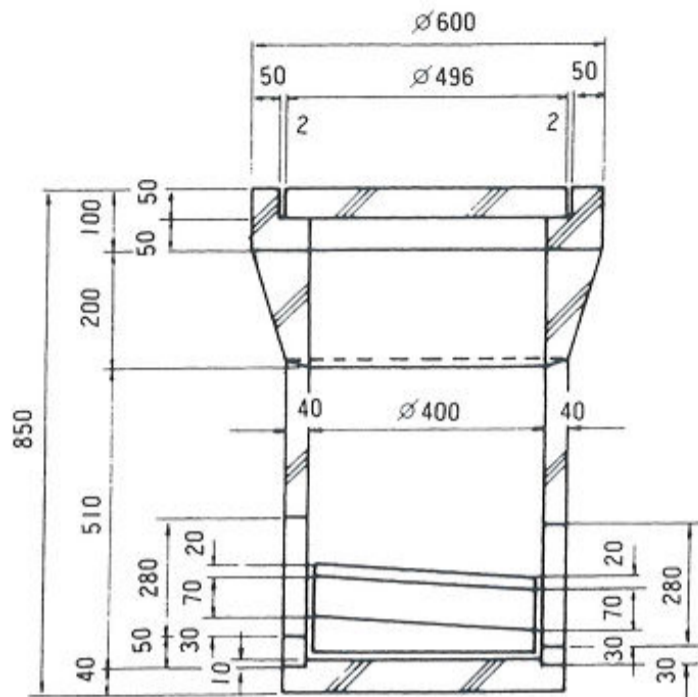


(mm)

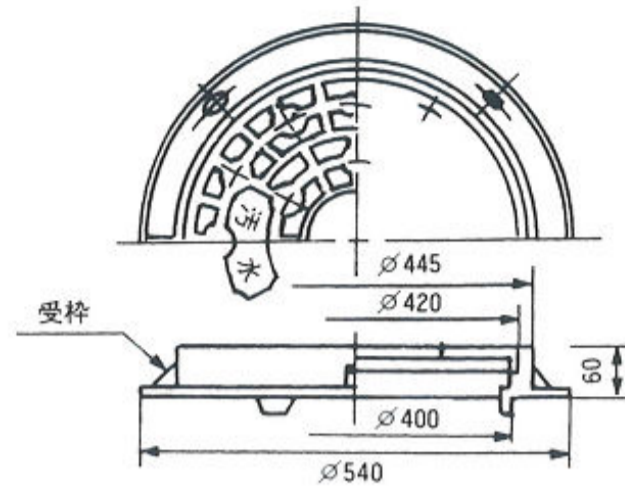
呼び名	寸法									参考重量 (kg)		価格 (円/組)
	A	B	C	D	E	F	G	H	一組	ふた/枚		
200	200	300	29	240	30	30	130	350	23	4	2,490	
250	250	350	30	285	35	30	150	400	39	7	3,000	
300	300	410	35	335	40	30	200	450	51	9	3,620	
350	350	480	43	390	40	30	250	550	75	13	4,540	
400	400	550	50	450	50	30	270	640	120	23	6,550	
450	450	600	50	495	55	50	350	700	159	29	10,610	
500	500	670	60	545	65	50	370	750	205	41	11,880	
600	600	820	75	660	65	55	410	900	344	62	19,050	
700	700	970	85	790	70	65	570	1,200	616	53	30,930	
800	800	1,080	85	900	100	65	670	1,300	839	93	50,030	
1,000	1,000	1,300	—	1,300	150	100	840	1,500	1,835	292	89,600	

10-8 汚水枡 丙型

丙型 1号



丙型 2号用鉄蓋及び受

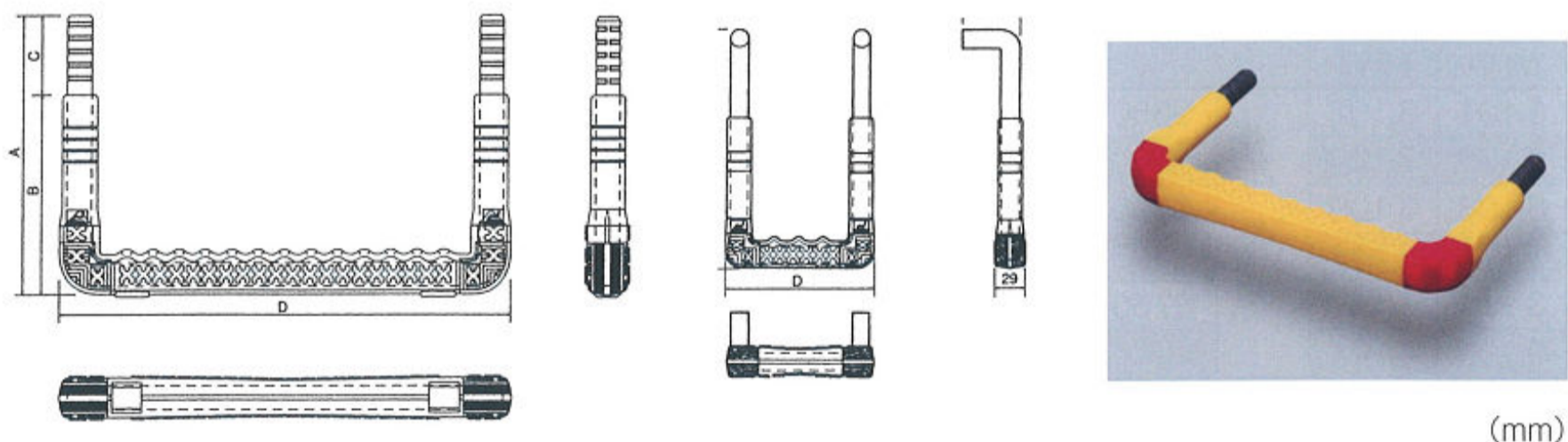


※丙型2号は、丙型1号のコンクリート蓋及び受の代わりに铸铁蓋及び受を使用

呼び名		参考重量 (kg/組)	価格 (円/組)	備考
汚水枡	丙型 1号	197	20,350	継枡H200・100 別途有
	“ 2号	180	38,640	

10-9 足掛金物

◆ノーブレン・ステップー覧表 (防錆樹脂被覆)



品名	足掛幅 (D)	A	B	C	芯材径	外径	価格
MN32DA-RF	303	185	135	50	φ19	φ28	2,340
MN321DB-RF		210	150	60			2,450
MN325DC-RF		250	180	70			2,670
MN425DA-RF	403	175	130	45	φ22	φ30	2,900
MN421DB-RF		210	150	60			3,010
MN425DC-RF		250	180	70			3,140
MN25D-RF	156	250	180	70	φ19	φ28	3,150
MCU-175B-RF	175	230	170	60			1,150
MCU-175C-RF		230	170	-			1,150
M20SW (N) -RF	200	165	45	45			1,200

下水道

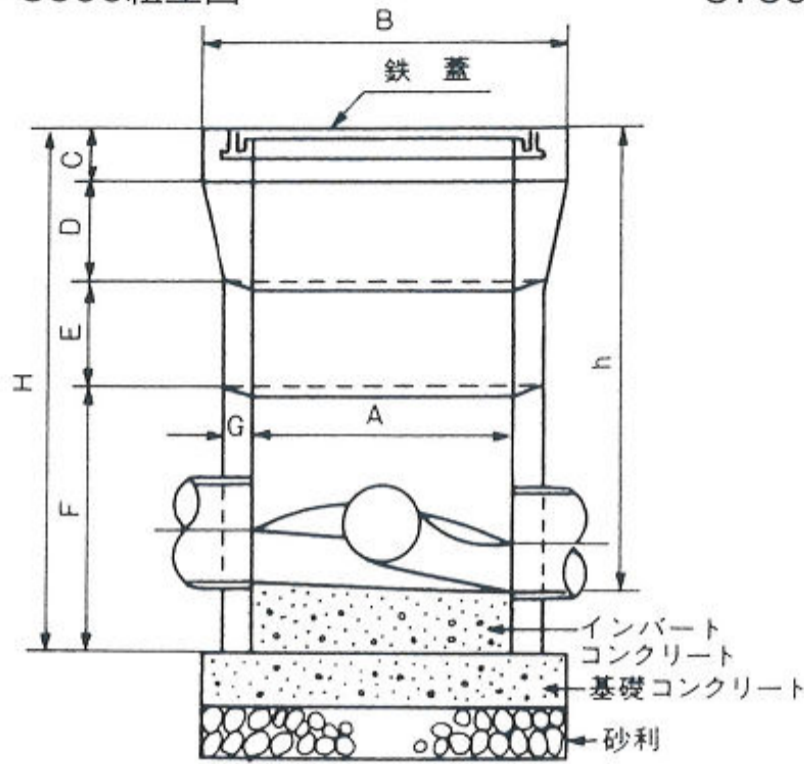
下水道

その他

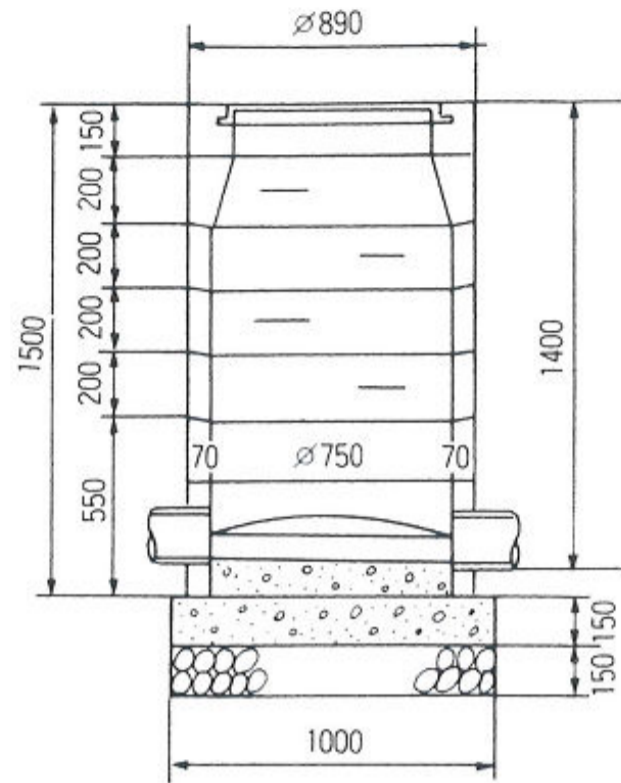
その他

10-10 汚水枡 (S枡)

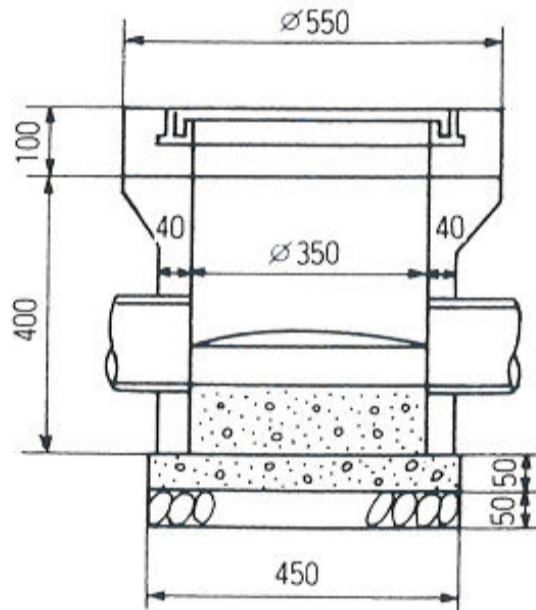
S350 ~ S600組立図



S750



S350特



(mm)

品番		呼び名	寸法							
			A	B	G	基準組み合わせ				H
MHA	MHB					C	D	E	F	
3,101	3,102	S350	350	550	40	100	200	—	500	800
3,105	3,106	S450	450	650	50	100	200	200・—	500	1,000
3,108	3,109	S500	500	700	50	100	200	200・100	500	1,100
3,112	3,113	S600	600	860	60	150	200	200・150	600	1,300
3,116	3,117	S750	750	890	70	150	200	200×3	550	1,500
3,103	3,104	S350特	350	550	40	100	—	—	400	500

呼び名	参考重量 (kg) (基準組み合わせ)	価格 (円/基準組み合わせ)		基準組み合わせ寸法	備考
		MHA (T-6)	MHB (T-2)	h (mm)	
S350	128	27,680	23,950	700 ~ 550	h寸法は 管径φ150を 想定
S450	221	38,150	32,480	900 ~ 750	
S500	272	46,990	39,280	1,000 ~ 900	
S600	452	67,060	55,740	1,200 ~ 1,000	
S750	695	75,680	64,350	1,400 ~ 1,200	
S350特	94	23,950	20,260	400 ~ 350	

※価格には継枡 (E) は含まれていない。