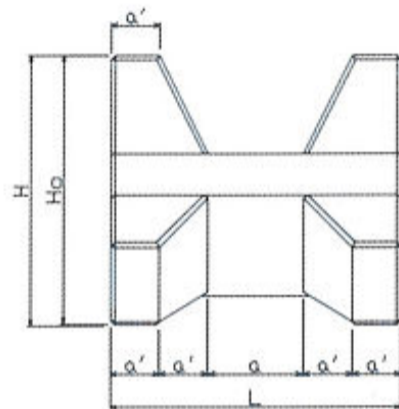
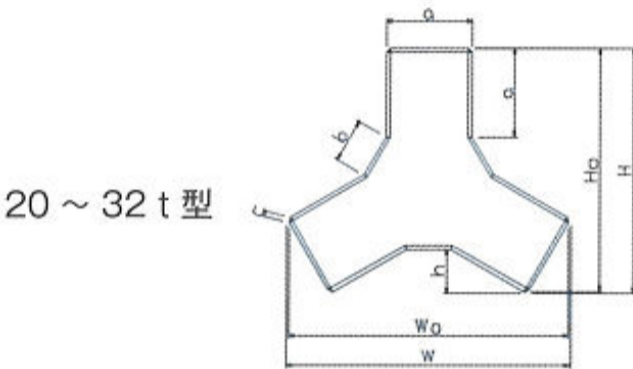
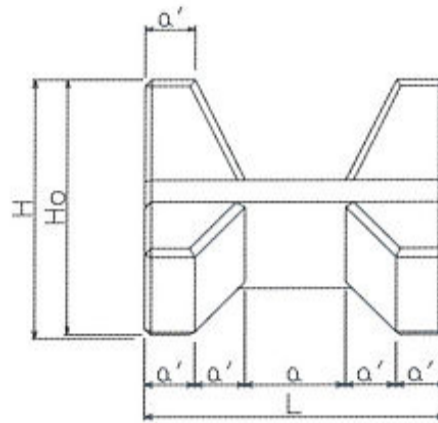
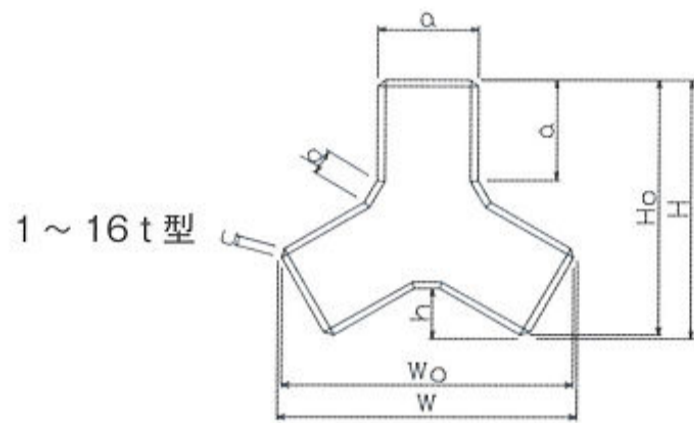


# 12-2 消波ブロック (三連ブロック)

3連ブロックは、かみ合わせが強固であり、基本的に鉄筋連結はしません。



## 標準型



(注)  $W_o$ 、 $H_o$ は面取りを考慮した寸法です。

### ●諸元・寸法数値表 (標準型)

(m)

規格	標準型諸元						寸法										半ブロック			
	質量 (t)	コンクリート体積 (m <sup>3</sup> )	型枠面積 (m <sup>2</sup> )	鉄筋 (異形)			W	L	H	a	a'	b	c (mm)	W <sub>o</sub>	H <sub>o</sub>	h	質量 (t)	コンクリート体積 (m <sup>3</sup> )	型枠面積 (m <sup>2</sup> )	鉄筋 (丸鋼) (kg)
標準 1 t 型	1.04	0.454	4.32	3.91	10	3.910	1.19	1.20	1.03	0.40	0.200	0.100	40	1.16	1.01	0.200	0.52	0.227	2.54	0.94
2	2.04	0.886	6.75	5.30	10	5.300	1.49	1.50	1.29	0.50	0.250	0.125	50	1.46	1.27	0.250	1.02	0.443	3.97	1.84
3	2.86	1.244	8.47	8.76	13	4.179	1.67	1.68	1.45	0.56	0.280	0.140	50	1.63	1.42	0.280	1.43	0.622	4.99	2.12
					10	4.578														
4	3.89	1.689	10.38	12.47	16	7.254	1.85	1.86	1.60	0.62	0.310	0.155	62	1.81	1.57	0.310	1.94	0.845	6.11	2.47
					10	5.216														
5	4.90	2.131	12.12	22.71	16	15.678	2.00	2.01	1.73	0.67	0.335	0.168	67	1.95	1.70	0.335	2.45	1.066	7.14	2.85
					10	7.029														
6	5.83	2.536	13.61	24.15	16	16.614	2.12	2.13	1.83	0.71	0.355	0.178	71	2.07	1.81	0.355	2.92	1.268	7.59	3.16
					10	7.533														
8	7.74	3.363	16.43	26.66	16	18.252	2.33	2.34	2.01	0.78	0.390	0.195	78	2.27	1.98	0.390	3.87	1.682	9.68	5.09
					10	8.410														
12	11.88	5.166	21.87	41.95	19	30.375	2.68	2.70	2.32	0.90	0.450	0.225	90	2.62	2.29	0.450	5.94	2.583	12.20	14.68
					10	11.576														
16	15.82	6.876	26.46	46.32	19	33.413	2.95	2.97	2.56	0.99	0.495	0.248	99	2.88	2.52	0.495	7.91	3.438	14.76	16.83
					10	12.905														
20	19.84	8.627	29.70	67.28	19	50.625	3.23	3.00	2.80	1.00	0.500	0.500	100	3.16	2.76	0.500	9.92	4.314	16.69	24.14
					10	16.657														
25	24.99	10.867	34.64	72.94	19	54.675	3.49	3.24	3.02	1.08	0.540	0.540	108	3.41	2.98	0.540	12.50	5.434	19.47	33.65
					10	18.269														
32	31.78	13.816	40.66	100.11	22	80.028	3.78	3.51	3.27	1.17	0.585	0.585	117	3.70	3.23	0.585	15.89	6.908	22.85	38.28
					10	20.084														

印刷製品

道路オリシナル

カルバート

水路用

道路オリシナル

標準型三連ブロック

標準型三連ブロック

小型プリューム

道路用一般

下水道

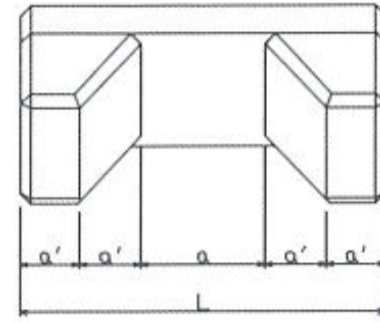
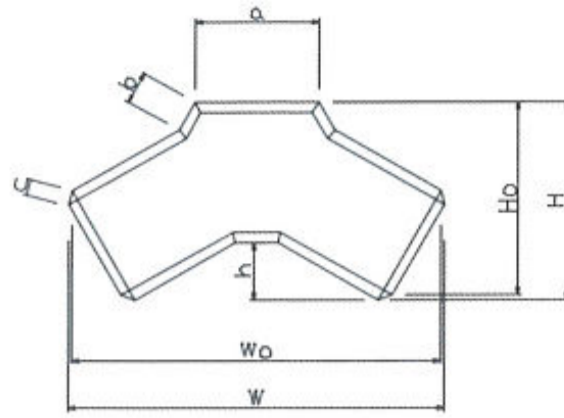
グレーチング

その他

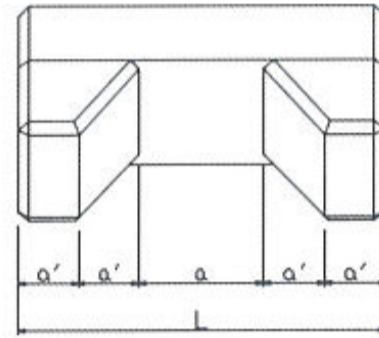
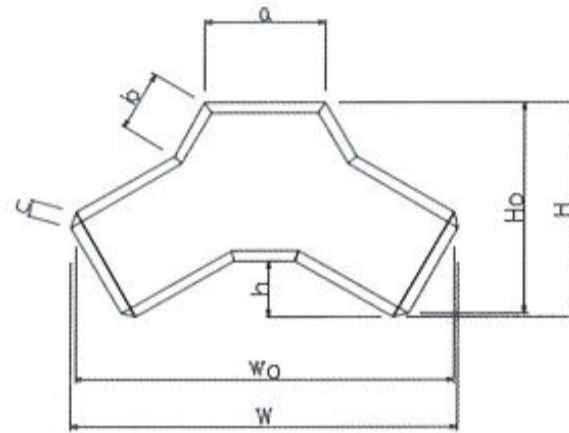
# 12-2 消波ブロック (三連ブロック)

## 変形型

A ~ H型



I ~ K型  
(軸太)



(注) W<sub>0</sub>、H<sub>0</sub>は面取りを考慮した寸法です。

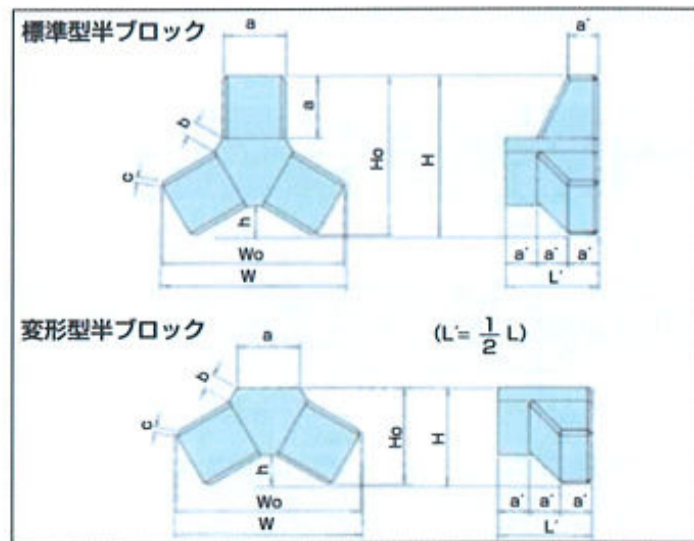
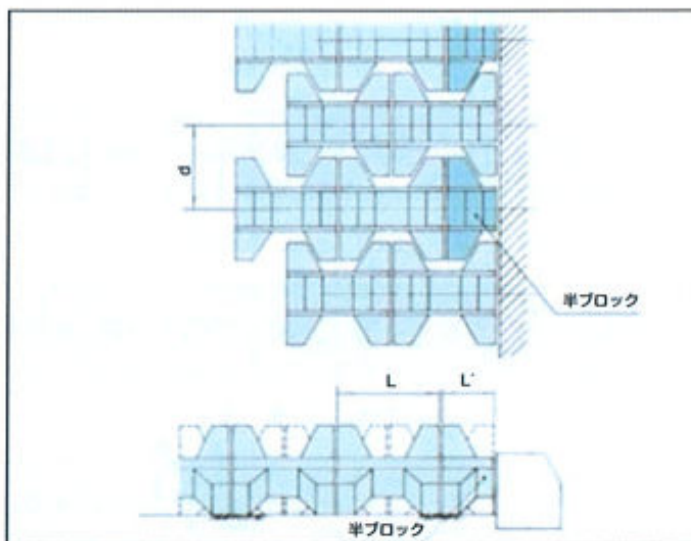
### ●諸元・寸法数値表 (変形型)

(m)

規格	変形型諸元						寸法										半ブロック			
	質量 (t)	コンクリート体積 (m <sup>3</sup> )	型枠面積 (m <sup>2</sup> )	鉄筋 (異形)			W	L	H	a	a'	b	c (mm)	W <sub>0</sub>	H <sub>0</sub>	h	質量 (t)	コンクリート体積 (m <sup>3</sup> )	型枠面積 (m <sup>2</sup> )	鉄筋(丸鋼) (kg)
変形A型	0.83	0.359	3.53	3.91	10	3.910	1.19	1.20	0.63	0.40	0.200	0.100	40	1.16	0.62	0.200	0.41	0.180	1.98	0.94
B型	1.61	0.701	5.52	5.30	10	5.300	1.49	1.50	0.79	0.50	0.250	0.125	50	1.46	0.77	0.250	0.81	0.351	3.09	1.84
C型	2.27	0.985	6.93	8.76	13	4.179	1.67	1.68	0.88	0.56	0.280	0.140	50	1.63	0.87	0.280	1.13	0.493	3.88	2.12
D型	3.08	1.337	8.49	12.47	16	7.254	1.85	1.86	0.98	0.62	0.310	0.155	62	1.81	0.96	0.310	1.54	0.669	4.75	2.47
E型	3.88	1.688	9.92	22.71	16	15.678	2.00	2.01	1.06	0.67	0.335	0.168	67	1.95	1.04	0.335	1.94	0.844	5.55	2.85
E'型	4.62	2.008	11.14	24.15	16	16.614	2.12	2.13	1.12	0.71	0.355	0.178	71	2.07	1.10	0.355	2.31	1.004	6.24	3.16
F型	6.13	2.663	13.44	26.66	16	18.252	2.33	2.34	1.23	0.78	0.390	0.195	78	2.27	1.21	0.390	3.06	1.332	7.53	5.09
G型	9.41	4.090	17.90	41.95	19	30.375	2.68	2.70	1.42	0.90	0.450	0.225	90	2.62	1.39	0.450	4.70	2.045	10.02	14.68
H型	12.52	5.444	21.65	46.32	19	33.413	2.95	2.97	1.56	0.99	0.495	0.248	99	2.88	1.53	0.495	6.26	2.722	12.13	16.83
I型	16.45	7.150	23.57	67.28	19	50.625	3.23	3.00	1.80	1.00	0.500	0.500	100	3.16	1.76	0.500	8.22	3.575	12.65	24.14
J型	20.72	9.007	27.49	72.94	19	54.675	3.49	3.24	1.94	1.08	0.540	0.540	108	3.41	1.90	0.540	10.36	4.504	14.76	33.65
K型	26.34	11.451	32.27	100.11	22	80.028	3.78	3.51	2.10	1.17	0.585	0.585	117	3.70	2.06	0.585	13.17	5.730	18.45	38.28

## 半ブロック

護岸側を密にしたい場合は半ブロックを入れます。  
流水力、波力が直接当たる側には半ブロックは設置しません (用心鉄筋無し)



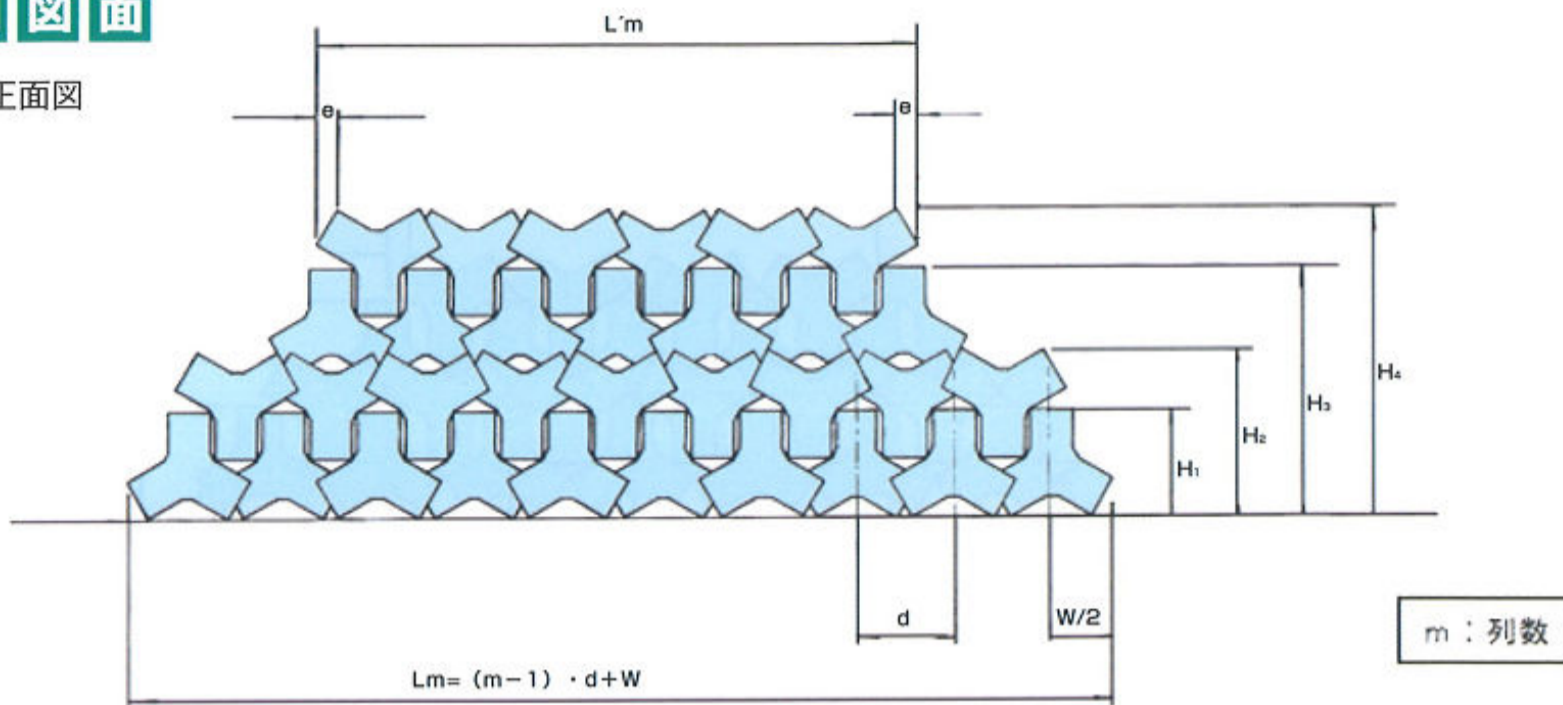
その他

# 層積 1 標準配列

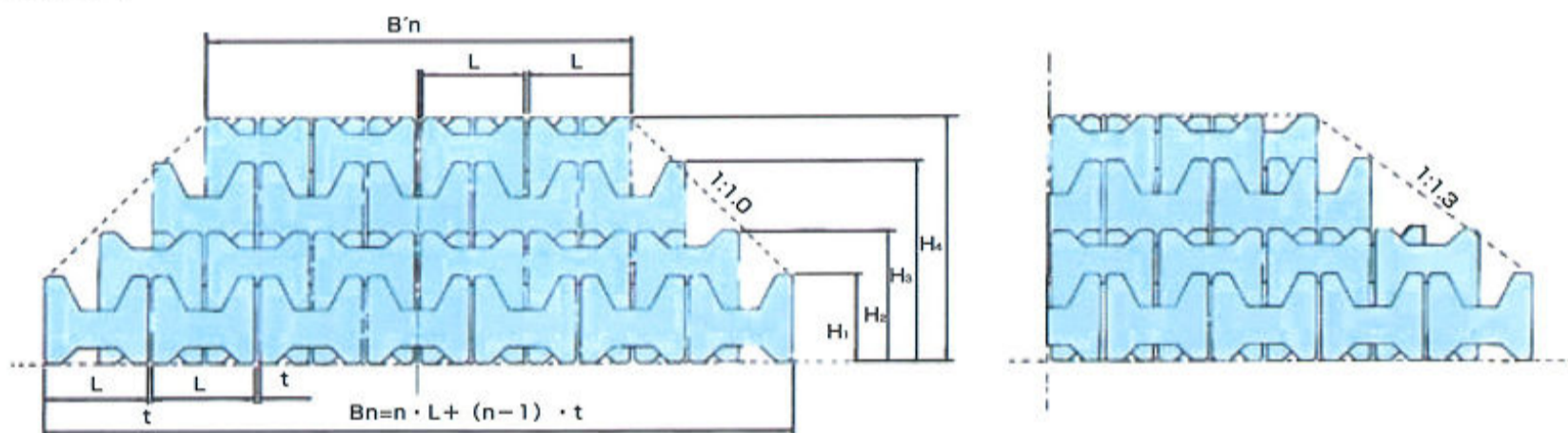
標準配列は屈撓性に富み連結性を有した配列です。  
洗掘や沈下に対し順応し安定した効果が期待出来ます。

## 配列図面

◎正面図



◎側面図



(注) 各列のブロック並び数 n が同じの場合 B'n は次式による

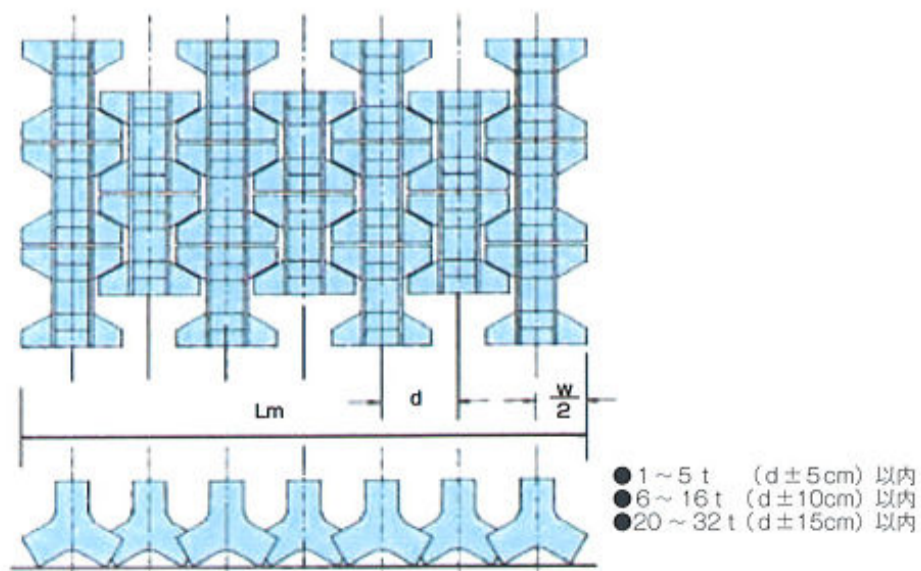
$$B'n = n \cdot L + (n-1) \cdot t + \frac{L+T}{2}$$

## 標準配列数値表

(m)

規格	H (高さ)				寸法					
	H <sub>1</sub>	H <sub>2</sub>	H <sub>3</sub>	H <sub>4</sub>	W	L	H	d	e	t
1 t 型	1.01	1.53	2.39	2.91	1.19	1.20	1.03	0.90	0.20	0.05
2	1.27	1.91	2.94	3.58	1.49	1.50	1.29	1.15	0.25	0.05
3	1.42	2.15	3.37	4.10	1.67	1.68	1.45	1.25	0.28	0.05
4	1.57	2.37	3.70	4.50	1.85	1.86	1.60	1.40	0.31	0.05
5	1.70	2.57	4.02	4.89	2.00	2.01	1.73	1.50	0.34	0.05
6	1.81	2.72	4.24	5.16	2.12	2.13	1.83	1.60	0.36	0.06
8	1.98	2.99	4.68	5.69	2.33	2.34	2.01	1.75	0.39	0.08
12	2.29	3.44	5.34	6.49	2.68	2.70	2.32	2.05	0.45	0.12
16	2.52	3.77	5.78	7.04	2.95	2.97	2.56	2.30	0.50	0.16
20	2.76	3.99	6.30	7.53	3.23	3.00	2.80	2.70	0.50	0.20
25	2.98	4.32	6.80	8.14	3.49	3.24	3.02	2.90	0.54	0.20
32	3.23	4.67	7.38	8.82	3.78	3.51	3.27	3.16	0.59	0.25

## 配列図 (最下段)



(注) d (ブロック間隔) は調整出来ます。

防犯用品

防犯用フェンス

防犯用ゲート

水防用

防犯用フェンス

防犯用ゲート

防犯用フェンス

防犯用ゲート

防犯用フェンス

防犯用ゲート

防犯用フェンス

その他

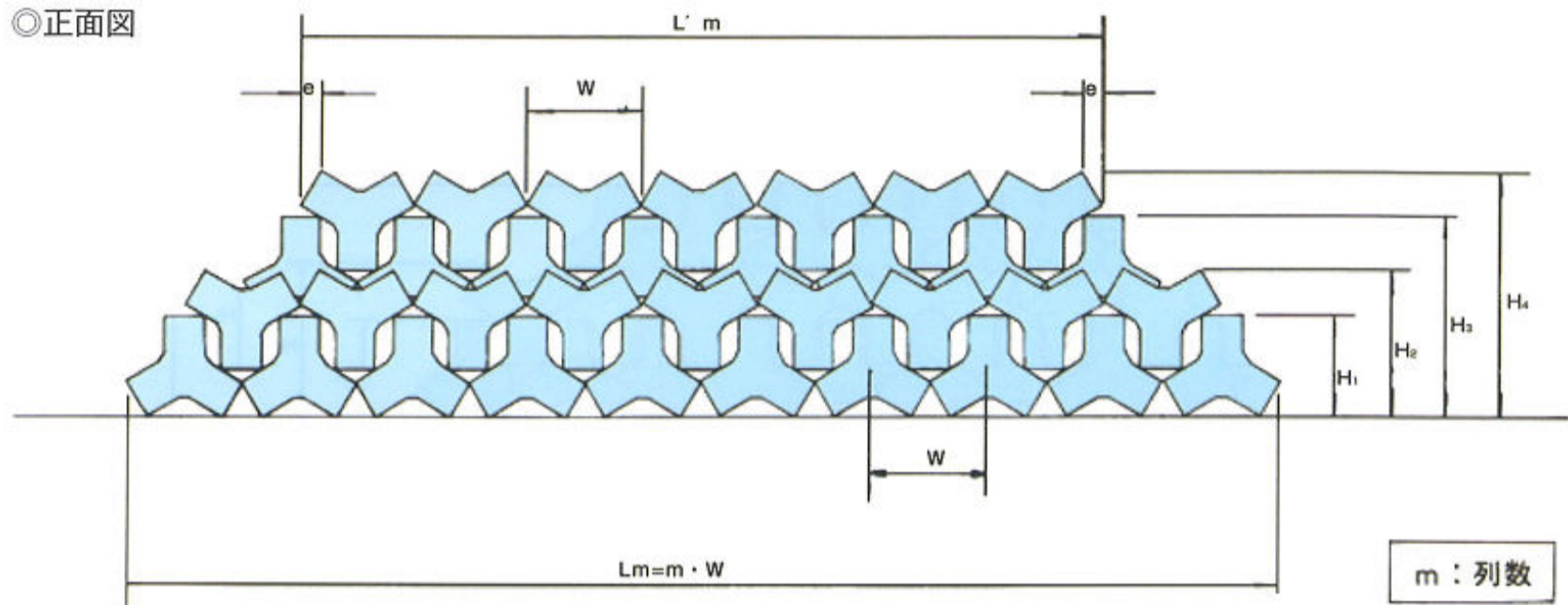
# 12-2 消波ブロック (三連ブロック)

## 層積2 突き合わせ配列

突き合わせ配列は、標準配列に比べて空隙率を増加させた配列です。

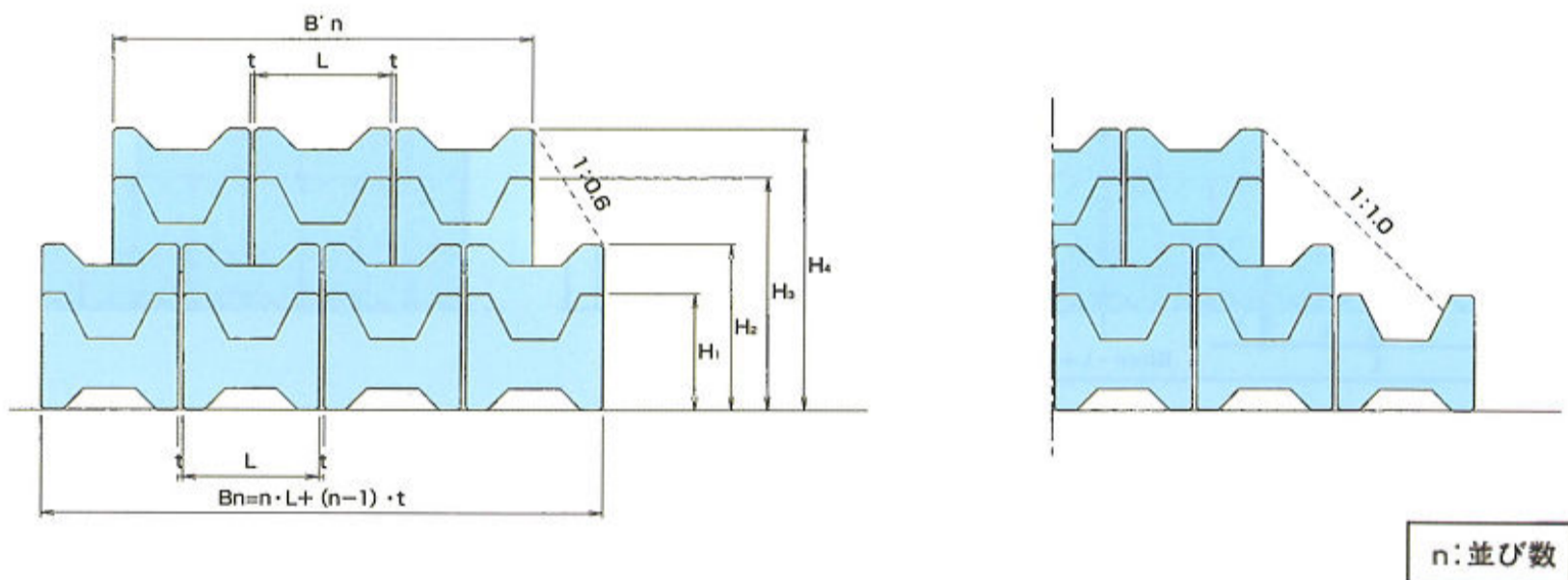
### 配列図面

◎正面図



◎側面図

[法勾配1:10の場合]



### 突き合わせ配列数値表

(m)

規格	H (高さ)				寸法				
	H <sub>1</sub>	H <sub>2</sub>	H <sub>3</sub>	H <sub>4</sub>	W	L	H	e	t
1 t 型	1.01	1.45	2.03	2.46	1.19	1.20	1.03	0.20	0.05
2	1.27	1.81	2.54	3.08	1.49	1.50	1.29	0.25	0.05
3	1.42	2.03	2.85	3.45	1.67	1.68	1.45	0.28	0.05
4	1.57	2.24	3.15	3.82	1.85	1.86	1.60	0.31	0.05
5	1.70	2.42	3.41	4.13	2.00	2.01	1.73	0.34	0.05
6	1.81	2.57	3.62	4.38	2.12	2.13	1.83	0.36	0.06
8	1.98	2.82	3.97	4.81	2.33	2.34	2.01	0.39	0.08
12	2.29	3.26	4.58	5.55	2.68	2.70	2.32	0.45	0.12
16	2.52	3.58	5.04	6.11	2.95	2.97	2.56	0.50	0.16
20	2.76	3.84	5.74	6.82	3.23	3.00	2.80	0.50	0.20
25	2.98	4.14	6.20	7.36	3.49	3.24	3.02	0.54	0.20
32	3.23	4.49	6.71	7.98	3.78	3.51	3.27	0.59	0.25

### 配列図 (最下段)

