

耐震性ゴムリング付ボックスカルバート



(財) 下水道新技術推進機構

特長

NETIS登録 CB-080009-A

- ①DCJボックスカルバートは、2層構造の特殊ゴムリングを装着した差し口を受け口に差し込むのみで、高い耐震・水密性能が確保できるボックスカルバートです。
- ②DCJボックスカルバートにはK型とT型の2タイプがあり、用途で使い分けができます。
- ③K型可とう性継手付ボックスカルバートは、製品個々に可とう性を有し十分な水密性能を確保できます。また地盤条件が良い場合には、地震動による抜き出し量や屈曲角が小さいため、耐震性能を発揮します。
- ④T型耐震性継手付ボックスカルバートは、「下水道施設の耐震対策指針と解説」(社)日本下水道協会発行)で記述されているレベル2地震動に対応した耐震性能を有し、護岸の移動等に起因する側方流動による液状化地盤の永久ひずみや人工改変地の傾斜地盤の永久ひずみに対し、継手部差し込み長を長くすることにより必要抜き出し量を満足し、十分な水密性能が確保できます。
- ⑤製品個々の継手部で地盤変位を吸収させることにより、構造物に発生する応力の低減が図れ、各継手部に発生する抜き出し量及び屈曲角を小さくすることができます。
- ⑥特殊ゴムリングは、軟質ゴムを基材とし外側を硬質ゴムで覆う2層構造とすることにより、追従性、圧縮復元性、耐摩耗性に優れ、地震動による抜き出し時や屈曲後も高い水密性能(0.06MPa)を保持することができます。
- ⑦差し口を受け口に差し込むのみで高い水密性能を確保できるため、内目土工が省略でき施工性に優れています。

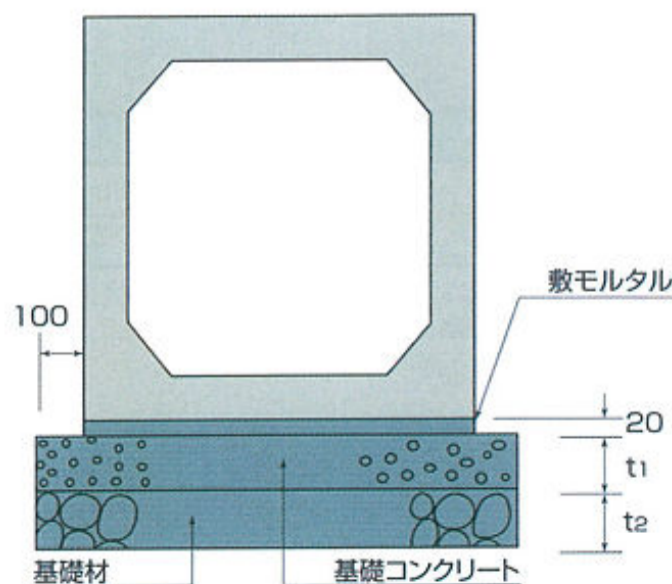
設計条件

活荷重……………T-245
 土の単位体積重量…………… $W=18\text{kN}/\text{m}^3$
 土圧係数…………… $K=0.5$
 標準土被り
 RC……………0.2 ~ 3.0m
 PC-150型……………0.5 ~ 1.5m
 PC-300型……………1.51 ~ 3.0m

基礎の厚さ (単位: mm)

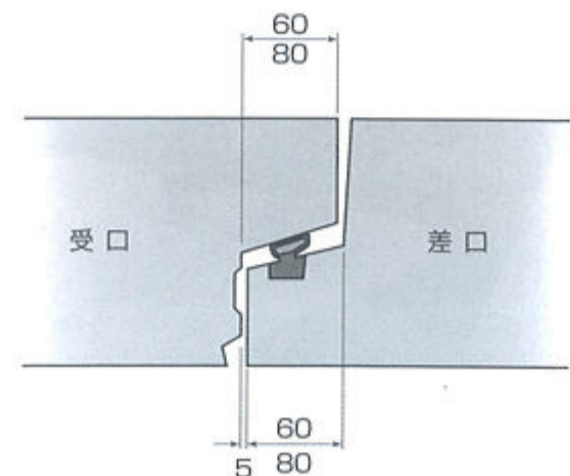
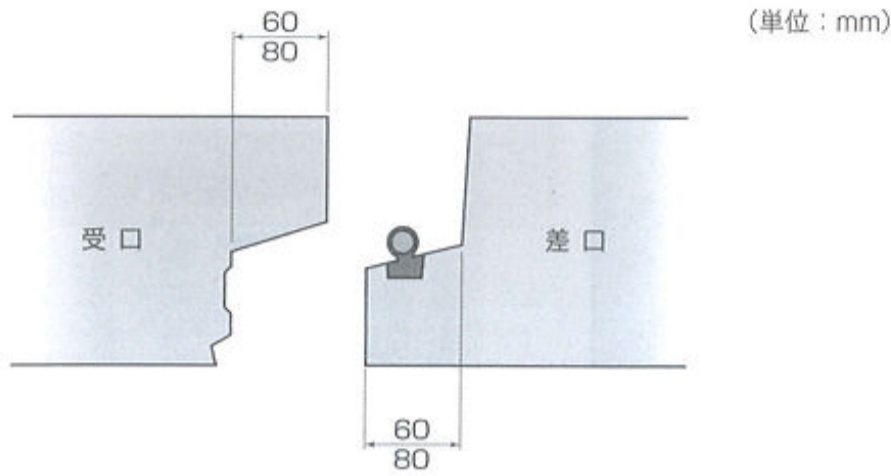
サイズ (内幅B×内高H)	t_1	t_2
1,500×1,000 ~ 600×600	100	150
2,000×2,000 ~ 1,100×1,100	150	200
2,500×5,000 ~ 1,800×2,200	200	250

標準構造図



継手構造・性能

●K型 可とう性継手付ボックスカルバート

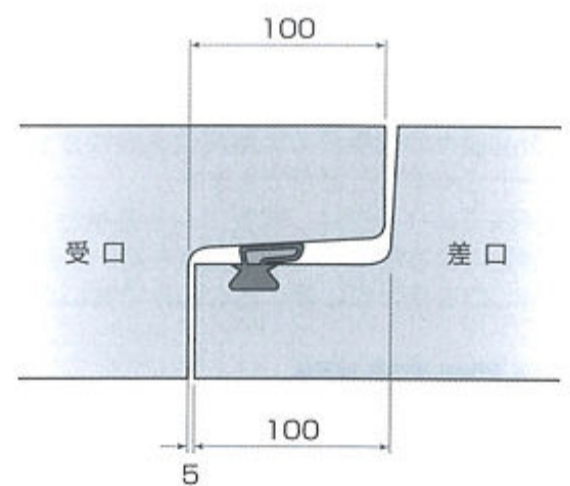
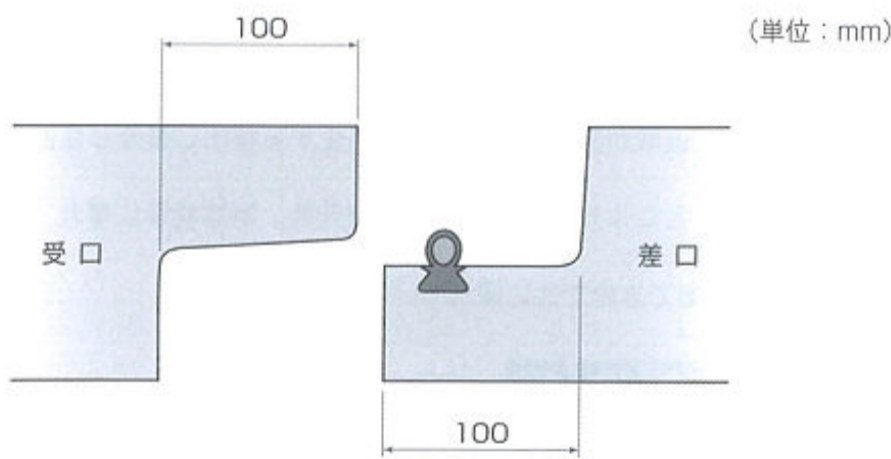


K型 抜き性能	
抜き量	10mm
屈曲角	0.19 ~ 0.95度

用途：レベル1検討及びレベル2検討においては、非液状化地盤、非人工改変地の傾斜地盤での地震動に対応。



●T型 耐震性継手付ボックスカルバート



T型 抜き性能	
抜き量	50mm
屈曲角	0.95 ~ 4.76度

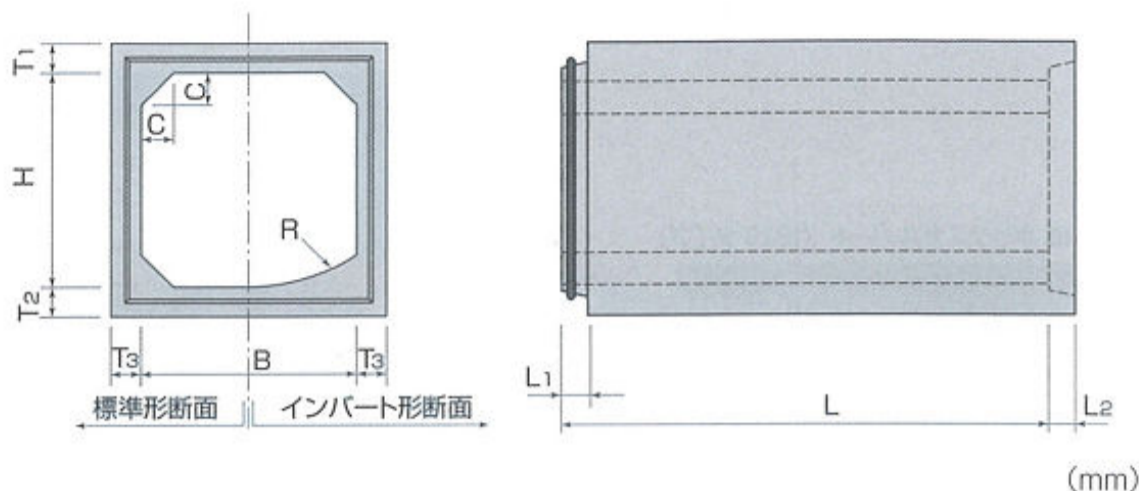
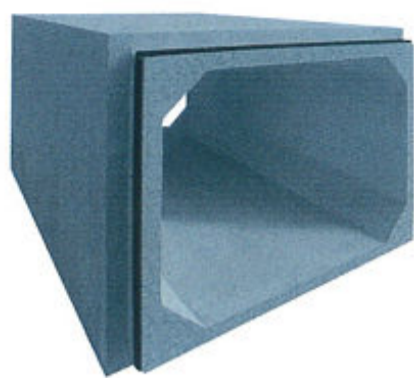
用途：レベル2検討において、側方流動による液状化地盤や人工改変地の傾斜地盤の永久ひずみに対応。



条件別の地盤の永久ひずみ量

地盤条件	永久ひずみ(引張り)	抜き量(製品長L=2,000mmの場合)
護岸近傍(護岸より100m以内)における液状化地盤	1.5%	30mm
護岸線より100m以上離れた液状化地盤	1.2%	24mm
非液状化の傾斜地盤	1.3%	26mm

形状・寸法 ●RC型



サイズ			寸法								参考質量(kg)	価格	
内幅B	内高H	有効長L	T ₁	T ₂	T ₃	C	R	K型可とう性継手付		T型耐震性継手付			標準
600	600	2,000	130	130	130	100	1,200	60	60	100	100	2,000	89,800
700	700	2,000	130	130	130	100	1,400	60	60	100	100	2,260	101,800
800	800	2,000	130	130	130	100	1,600	60	60	100	100	2,520	110,900
900	600	2,000	130	130	130	100	1,800	60	60	100	100	2,390	107,900
900	900	2,000	130	130	130	100	1,800	60	60	100	100	2,780	124,700
1,000	800	2,000	130	130	130	150	2,000	60	60	100	100	2,900	122,300
1,000	1,000	2,000	130	130	130	150	2,000	60	60	100	100	3,160	142,000
1,000	1,500	2,000	130	130	130	150	2,000	60	60	100	100	3,810	171,600
1,100	1,100	2,000	130	130	130	150	2,200	60	60	100	100	3,420	165,400
1,200	800	2,000	130	130	130	150	2,400	60	60	100	100	3,160	150,700
1,200	1,000	2,000	130	130	130	150	2,400	60	60	100	100	3,420	161,800
1,200	1,200	2,000	130	130	130	150	2,400	60	60	100	100	3,680	176,600
1,200	1,500	2,000	130	130	130	150	2,400	60	60	100	100	4,070	195,100
1,300	1,300	2,000	140	140	130	150	2,600	60	60	100	100	4,100	190,100
1,400	1,400	2,000	150	150	130	150	2,800	60	60	100	100	4,540	243,200
1,500	1,000	2,000	160	160	140	150	3,000	60	60	100	100	4,470	212,300
1,500	1,200	2,000	160	160	140	150	3,000	60	60	100	100	4,750	229,700
1,500	1,500	2,000	160	160	140	150	3,000	60	60	100	100	5,170	248,100
1,800	1,200	2,000	170	170	150	150	3,600	80	80	100	100	5,600	261,800
1,800	1,500	2,000	170	170	150	150	3,600	80	80	100	100	6,050	284,000
1,800	1,800	2,000	170	170	150	150	3,600	80	80	100	100	6,500	306,200
2,000	1,500	2,000	180	180	160	200	4,000	80	80	100	100	6,980	313,600
2,000	1,800	2,000	180	180	160	200	4,000	80	80	100	100	7,460	337,000
2,000	2,000	2,000	180	180	160	200	4,000	80	80	100	100	7,780	364,200
2,200	1,800	1,500	200	200	180	200	4,400	80	80	100	100	6,570	307,400
2,200	2,200	1,500	200	200	180	200	4,400	80	80	100	100	7,110	333,300
2,300	1,500	1,500	200	200	180	200	4,600	80	80	100	100	6,320	297,700
2,300	1,800	1,500	200	200	180	200	4,600	80	80	100	100	6,720	316,100
2,300	2,000	1,500	200	200	180	200	4,600	80	80	100	100	6,990	328,400
2,300	2,300	1,500	200	200	180	200	4,600	80	80	100	100	7,400	346,900
2,400	2,000	1,500	210	210	190	200	4,800	80	80	100	100	7,530	344,200
2,400	2,400	1,500	210	210	190	200	4,800	80	80	100	100	8,100	370,300
2,500	1,500	1,500	220	220	200	200	5,000	80	80	100	100	7,340	311,100
2,500	1,800	1,500	220	220	200	200	5,000	80	80	100	100	7,790	332,100
2,500	2,000	1,500	220	220	200	200	5,000	80	80	100	100	8,090	379,000
2,500	2,500	1,500	220	220	200	200	5,000	80	80	100	100	8,840	424,700
2,800	1,500	1,000	240	240	220	200	5,600	80	80	100	100	5,740	229,600
2,800	2,000	1,000	240	240	220	200	5,600	80	80	100	100	6,290	260,400
2,800	2,500	1,000	240	240	220	200	5,600	80	80	100	100	6,840	291,300
2,800	2,800	1,000	240	240	220	200	5,600	80	80	100	100	7,170	309,900
3,000	1,500	1,000	260	260	240	300	6,000	80	80	100	100	6,770	293,800
3,000	2,000	1,000	260	260	240	300	6,000	80	80	100	100	7,370	311,100
3,000	2,500	1,000	260	260	240	300	6,000	80	80	100	100	7,970	337,000
3,000	3,000	1,000	260	260	240	300	6,000	80	80	100	100	8,570	404,900
3,500	2,000	1,000	310	310	250	300	7,000	80	80	100	100	9,150	429,700
3,500	2,500	1,000	310	310	250	300	7,000	80	80	100	100	9,780	459,200

(注) 記載のないサイズは、お問い合わせ下さい。
PCボックスカルパートについては、別途ご相談ください。