

# 4-4 U形カルバートA (車道用)

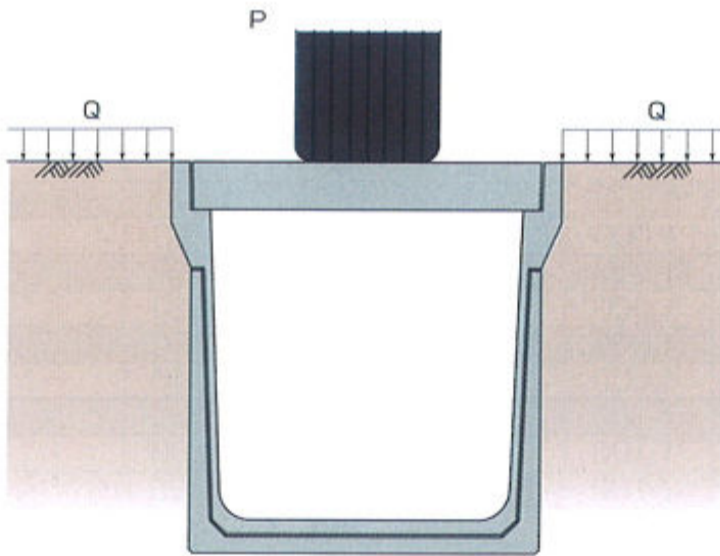
## 蓋掛け三面水路



### 特長

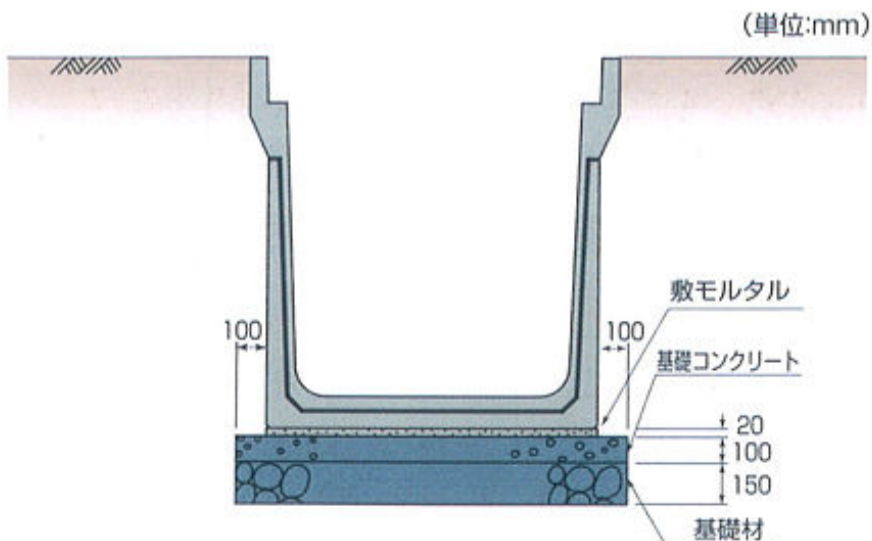
- ①2分割タイプのカルバートで本体とスラブにより、開渠と暗渠を自由に設定できます。
- ②道路脇に使用でき、自動車の一時的通行が可能です。
- ③スラブ表面は、ノンスリップ模様が付き滑り難くなっています。

### 設計条件



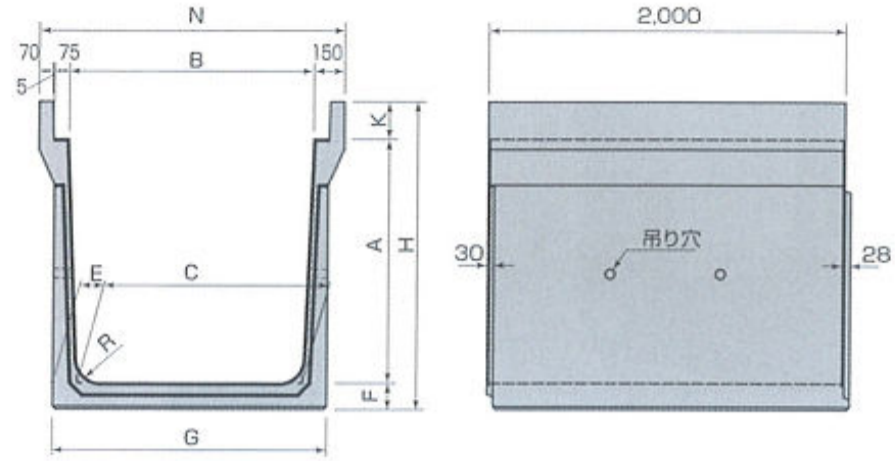
活荷重	.....	T=245kN
後輪1輪荷重	.....	P=50kN
側載荷重	.....	Q=10kN/m <sup>2</sup>
土の単位体積重量	.....	W=18kN/m <sup>3</sup>
土の内部摩擦角	.....	φ=30°
土圧係数	.....	K=0.333
コンクリートの設計基準強度	.....	σ <sub>ck</sub> =30N/mm <sup>2</sup>
コンクリートの許容圧縮応力度	.....	σ <sub>ca</sub> =10N/mm <sup>2</sup>
コンクリートの許容せん断応力度	.....	τ <sub>a</sub> =0.45N/mm <sup>2</sup>
鉄筋の許容引張応力度	.....	σ <sub>sa</sub> =160N/mm <sup>2</sup>

### 標準構造図



# 4-4 U形カルバートA (車道用)

## 形状・寸法 ●本体 (車道用)



(mm)

サイズ		寸法								参考質量 (kg)	価格
内高A	内幅B	C	E	F	G	H	N	R	K		
500	500	460	100	100	660	745	800	90	145	940	
600	500	452	100	100	652	845	800	90	145	1,010	
700	500	444	100	100	644	945	800	120	145	1,090	
800	500	436	100	100	636	1,045	800	120	145	1,160	
900	500	428	110	110	648	1,155	800	120	145	1,340	
1,000	500	420	110	110	640	1,255	800	120	145	1,410	
500	600	560	100	100	760	745	900	90	145	980	
600	600	552	100	100	752	845	900	90	145	1,060	
700	600	544	100	100	744	945	900	120	145	1,140	
800	600	536	100	100	736	1,045	900	120	145	1,210	
900	600	528	110	110	748	1,155	900	120	145	1,390	
1,000	600	520	110	110	740	1,255	900	120	145	1,460	
1,100	600	512	120	120	752	1,365	900	120	145	1,660	
1,200	600	504	120	120	744	1,465	900	120	145	1,730	
500	700	660	100	110	860	765	1,000	90	155	1,080	
600	700	652	100	110	852	865	1,000	90	155	1,150	
700	700	644	100	110	844	965	1,000	120	155	1,240	
800	700	636	100	110	836	1,065	1,000	120	155	1,300	
900	700	628	110	110	848	1,165	1,000	120	155	1,450	
1,000	700	620	110	110	840	1,265	1,000	120	155	1,520	
1,100	700	612	120	120	852	1,375	1,000	120	155	1,720	
1,200	700	604	120	120	844	1,475	1,000	120	155	1,790	
1,300	700	596	130	130	856	1,585	1,000	120	155	2,020	
1,400	700	588	140	140	868	1,695	1,000	120	155	2,260	
1,500	700	580	140	140	860	1,795	1,000	120	155	2,340	
500	800	760	100	110	960	765	1,100	90	155	1,130	
600	800	752	100	110	952	865	1,100	90	155	1,200	
700	800	744	100	110	944	965	1,100	120	155	1,290	
800	800	736	100	110	936	1,065	1,100	120	155	1,350	
900	800	728	110	110	948	1,165	1,100	120	155	1,500	
1,000	800	720	110	110	940	1,265	1,100	120	155	1,570	
1,100	800	712	120	120	952	1,375	1,100	120	155	1,780	
1,200	800	704	120	120	944	1,475	1,100	120	155	1,850	
1,300	800	696	130	130	956	1,585	1,100	120	155	2,080	
1,400	800	688	140	140	968	1,695	1,100	120	155	2,330	
1,500	800	680	140	140	960	1,795	1,100	120	155	2,410	
600	900	852	100	110	1,052	875	1,200	90	165	1,260	
700	900	844	100	110	1,044	975	1,200	120	165	1,350	
800	900	836	100	110	1,036	1,075	1,200	120	165	1,410	
900	900	828	110	110	1,048	1,175	1,200	120	165	1,560	
1,000	900	820	110	110	1,040	1,275	1,200	120	165	1,630	
1,100	900	812	120	120	1,052	1,385	1,200	120	165	1,840	
1,200	900	804	120	120	1,044	1,485	1,200	120	165	1,910	
1,300	900	796	130	130	1,056	1,595	1,200	120	165	2,150	
1,400	900	788	140	140	1,068	1,705	1,200	120	165	2,400	
1,500	900	780	140	140	1,060	1,805	1,200	120	165	2,480	
1,600	900	772	150	150	1,072	1,915	1,200	120	165	2,750	
1,700	900	764	160	160	1,084	2,025	1,200	150	165	3,060	
1,800	900	756	160	160	1,076	2,125	1,200	150	165	3,140	
2,000	900	740	170	170	1,080	2,335	1,200	150	165	3,540	

(mm)

サイズ		寸法								参考質量 (kg)	価格
内高A	内幅B	C	E	F	G	H	N	R	K		
600	1,000	952	100	110	1,152	875	1,300	90	165	1,310	
700	1,000	944	100	110	1,144	975	1,300	120	165	1,400	
800	1,000	936	100	110	1,136	1,075	1,300	120	165	1,460	
900	1,000	928	110	110	1,148	1,175	1,300	120	165	1,610	
1,000	1,000	920	110	110	1,140	1,275	1,300	120	165	1,680	
1,100	1,000	912	120	120	1,152	1,385	1,300	120	165	1,900	
1,200	1,000	904	120	120	1,144	1,485	1,300	120	165	1,970	
1,300	1,000	896	130	130	1,156	1,595	1,300	120	165	2,210	
1,400	1,000	888	140	140	1,168	1,705	1,300	120	165	2,470	
1,500	1,000	880	140	140	1,160	1,805	1,300	120	165	2,540	
1,600	1,000	872	150	150	1,172	1,915	1,300	120	165	2,820	
1,700	1,000	864	160	160	1,184	2,025	1,300	150	165	3,130	
1,800	1,000	856	160	160	1,176	2,125	1,300	150	165	3,220	
2,000	1,000	840	170	170	1,180	2,335	1,300	150	165	3,620	
600	1,100	1,052	100	130	1,252	915	1,400	90	185	1,500	
700	1,100	1,044	100	130	1,244	1,015	1,400	120	185	1,580	
800	1,100	1,036	100	130	1,236	1,115	1,400	120	185	1,650	
900	1,100	1,028	110	130	1,248	1,215	1,400	120	185	1,790	
1,000	1,100	1,020	110	130	1,240	1,315	1,400	120	185	1,860	
1,100	1,100	1,012	120	130	1,252	1,415	1,400	120	185	2,030	
1,200	1,100	1,004	120	130	1,244	1,515	1,400	120	185	2,100	
1,300	1,100	996	130	140	1,256	1,625	1,400	120	185	2,340	
1,400	1,100	988	140	140	1,268	1,725	1,400	120	185	2,550	
1,500	1,100	980	140	140	1,260	1,825	1,400	120	185	2,620	
1,600	1,100	972	150	150	1,272	1,935	1,400	120	185	2,910	
1,700	1,100	964	160	160	1,284	2,045	1,400	150	185	3,220	
1,800	1,100	956	160	160	1,276	2,145	1,400	150	185	3,310	
2,000	1,100	940	170	170	1,280	2,355	1,400	150	185	3,710	
600	1,200	1,152	100	130	1,352	915	1,500	90	185	1,560	
700	1,200	1,144	100	130	1,344	1,015	1,500	120	185	1,640	
800	1,200	1,136	100	130	1,336	1,115	1,500	120	185	1,710	
900	1,200	1,128	110	130	1,348	1,215	1,500	120	185	1,850	
1,000	1,200	1,120	110	130	1,340	1,315	1,500	120	185	1,920	
1,100	1,200	1,112	120	130	1,352	1,415	1,500	120	185	2,090	
1,200	1,200	1,104	120	130	1,344	1,515	1,500	120	185	2,160	
1,300	1,200	1,096	130	140	1,356	1,625	1,500	120	185	2,410	
1,400	1,200	1,088	140	140	1,368	1,725	1,500	120	185	2,610	
1,500	1,200	1,080	140	140	1,360	1,825	1,500	120	185	2,690	
1,600	1,200	1,072	150	150	1,372	1,935	1,500	120	185	2,980	
1,700	1,200	1,064	160	160	1,384	2,045	1,500	150	185	3,300	
1,800	1,200	1,056	160	160	1,376	2,145	1,500	150	185	3,380	
2,000	1,200	1,040	170	170	1,380	2,355	1,500	150	185	3,790	
600	1,300	1,252	100	130	1,452	915	1,600	90	185	1,620	
700	1,300	1,244	100	130	1,444	1,015	1,600	120	185	1,700	
800	1,300	1,236	100	130	1,436	1,115	1,600	120	185	1,770	
900	1,300	1,228	110	130	1,448	1,215	1,600	120	185	1,910	
1,000	1,300	1,220	110	130	1,440	1,315	1,600	120	185	1,980	
1,100	1,300	1,212	120	130	1,452	1,415	1,600	120	185	2,150	
1,200	1,300	1,204	120	130	1,444	1,515	1,600	120	185	2,220	
1,300	1,300	1,196	130	140	1,456	1,625	1,600	120	185	2,470	
1,400	1,300	1,188	140	140	1,468	1,725	1,600	120	185	2,680	
1,500	1,300	1,180	140	140	1,460	1,825	1,600	120	185	2,750	
1,600	1,300	1,172	150	150	1,472	1,935	1,600	120	185	3,050	
1,700	1,300	1,164	160	160	1,484	2,045	1,600	150	185	3,370	
1,800	1,300	1,156	160	160	1,476	2,145	1,600	150	185	3,460	
2,000	1,300	1,140	170	170	1,480	2,355	1,600	150	185	3,870	

※価格は別途お問い合わせ下さい。

即装製品

選別オリシナル

カルバート

水路用

選別オリシナル

選別オリシナル

フロアクック

小型フリーフォーム

選別用一般

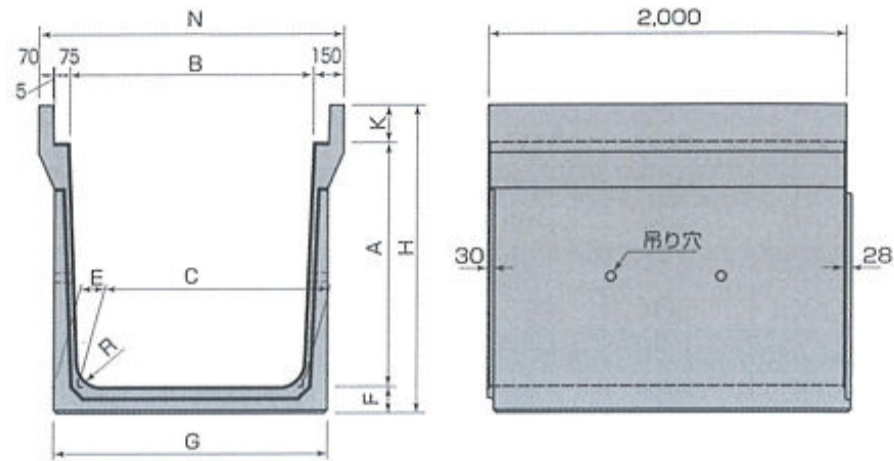
下水道

グレーチング

その他

# 4-4 U形カルバートA (車道用)

## 形状・寸法 ●本体 (車道用)



(mm)

サイズ		寸法								参考質量 (kg)	価格
内高A	内幅B	C	E	F	G	H	N	R	K		
600	1,400	1,352	100	130	1,552	915	1,700	90	185	1,680	
700	1,400	1,344	100	130	1,544	1,015	1,700	120	185	1,760	
800	1,400	1,336	100	130	1,536	1,115	1,700	120	185	1,830	
900	1,400	1,328	110	130	1,548	1,215	1,700	120	185	1,970	
1,000	1,400	1,320	110	130	1,540	1,315	1,700	120	185	2,040	
1,100	1,400	1,312	120	130	1,552	1,415	1,700	120	185	2,210	
1,200	1,400	1,304	120	130	1,544	1,515	1,700	120	185	2,280	
1,300	1,400	1,296	130	140	1,556	1,625	1,700	120	185	2,540	
1,400	1,400	1,288	140	140	1,568	1,725	1,700	120	185	2,740	
1,500	1,400	1,280	140	140	1,560	1,825	1,700	120	185	2,820	
1,600	1,400	1,272	150	150	1,572	1,935	1,700	120	185	3,120	
1,700	1,400	1,264	160	160	1,584	2,045	1,700	150	185	3,450	
1,800	1,400	1,256	160	160	1,576	2,145	1,700	150	185	3,530	
2,000	1,400	1,240	170	170	1,580	2,355	1,700	150	185	3,950	
600	1,500	1,452	100	130	1,652	915	1,800	90	185	1,740	
700	1,500	1,444	100	130	1,644	1,015	1,800	120	185	1,820	
800	1,500	1,436	100	130	1,636	1,115	1,800	120	185	1,890	
900	1,500	1,428	110	130	1,648	1,215	1,800	120	185	2,040	
1,000	1,500	1,420	110	130	1,640	1,315	1,800	120	185	2,100	
1,100	1,500	1,412	120	130	1,652	1,415	1,800	120	185	2,270	
1,200	1,500	1,404	120	130	1,644	1,515	1,800	120	185	2,340	
1,300	1,500	1,396	130	140	1,656	1,625	1,800	120	185	2,610	
1,400	1,500	1,388	140	140	1,668	1,725	1,800	120	185	2,810	
1,500	1,500	1,380	140	140	1,660	1,825	1,800	120	185	2,890	
1,600	1,500	1,372	150	150	1,672	1,935	1,800	120	185	3,190	
1,700	1,500	1,364	160	160	1,684	2,045	1,800	150	185	3,520	
1,800	1,500	1,356	160	160	1,676	2,145	1,800	150	185	3,610	
2,000	1,500	1,340	170	170	1,680	2,355	1,800	150	185	4,030	
800	1,600	1,536	100	140	1,736	1,165	1,900	120	225	2,060	
900	1,600	1,528	110	140	1,748	1,265	1,900	120	225	2,210	
1,000	1,600	1,520	110	150	1,740	1,375	1,900	120	225	2,360	
1,100	1,600	1,512	120	150	1,752	1,475	1,900	120	225	2,520	
1,200	1,600	1,504	120	150	1,744	1,575	1,900	120	225	2,590	
1,300	1,600	1,496	130	150	1,756	1,675	1,900	120	225	2,780	
1,400	1,600	1,488	140	150	1,768	1,775	1,900	120	225	2,990	
1,500	1,600	1,480	140	150	1,760	1,875	1,900	120	225	3,060	
1,600	1,600	1,472	150	150	1,772	1,975	1,900	120	225	3,290	
1,700	1,600	1,464	160	160	1,784	2,085	1,900	150	225	3,620	
1,800	1,600	1,456	160	160	1,776	2,185	1,900	150	225	3,710	
1,900	1,600	1,448	170	170	1,788	2,295	1,900	150	225	4,050	
2,000	1,600	1,440	170	170	1,780	2,395	1,900	150	225	4,140	

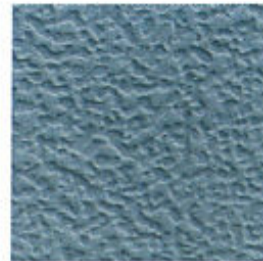
(mm)

サイズ		寸法								参考質量 (kg)	価格
内高A	内幅B	C	E	F	G	H	N	R	K		
800	1,700	1,636	100	140	1,836	1,165	2,000	120	225	2,130	
900	1,700	1,628	110	140	1,848	1,265	2,000	120	225	2,270	
1,000	1,700	1,620	110	150	1,840	1,375	2,000	120	225	2,430	
1,100	1,700	1,612	120	150	1,852	1,475	2,000	120	225	2,590	
1,200	1,700	1,604	120	150	1,844	1,575	2,000	120	225	2,660	
1,300	1,700	1,596	130	150	1,856	1,675	2,000	120	225	2,850	
1,400	1,700	1,588	140	150	1,868	1,775	2,000	120	225	3,060	
1,500	1,700	1,580	140	150	1,860	1,875	2,000	120	225	3,130	
1,600	1,700	1,572	150	150	1,872	1,975	2,000	120	225	3,360	
1,700	1,700	1,564	160	160	1,884	2,085	2,000	150	225	3,700	
1,800	1,700	1,556	160	160	1,876	2,185	2,000	150	225	3,780	
1,900	1,700	1,548	170	170	1,888	2,295	2,000	150	225	4,130	
2,000	1,700	1,540	170	170	1,880	2,395	2,000	150	225	4,220	
800	1,800	1,736	100	140	1,936	1,165	2,100	120	225	2,190	
900	1,800	1,728	110	140	1,948	1,265	2,100	120	225	2,340	
1,000	1,800	1,720	110	150	1,940	1,375	2,100	120	225	2,500	
1,100	1,800	1,712	120	150	1,952	1,475	2,100	120	225	2,660	
1,200	1,800	1,704	120	150	1,944	1,575	2,100	120	225	2,730	
1,300	1,800	1,696	130	150	1,956	1,675	2,100	120	225	2,920	
1,400	1,800	1,688	140	150	1,968	1,775	2,100	120	225	3,130	
1,500	1,800	1,680	140	150	1,960	1,875	2,100	120	225	3,200	
1,600	1,800	1,672	150	150	1,972	1,975	2,100	120	225	3,430	
1,700	1,800	1,664	160	160	1,984	2,085	2,100	150	225	3,780	
1,800	1,800	1,656	160	160	1,976	2,185	2,100	150	225	3,860	
1,900	1,800	1,648	170	170	1,988	2,295	2,100	150	225	4,210	
2,000	1,800	1,640	170	170	1,980	2,395	2,100	150	225	4,300	
800	1,900	1,836	100	140	2,036	1,165	2,200	120	225	2,260	
900	1,900	1,828	110	140	2,048	1,265	2,200	120	225	2,400	
1,000	1,900	1,820	110	150	2,040	1,375	2,200	120	225	2,570	
1,100	1,900	1,812	120	150	2,052	1,475	2,200	120	225	2,740	
1,200	1,900	1,804	120	150	2,044	1,575	2,200	120	225	2,800	
1,300	1,900	1,796	130	150	2,056	1,675	2,200	120	225	2,990	
1,400	1,900	1,788	140	150	2,068	1,775	2,200	120	225	3,200	
1,500	1,900	1,780	140	150	2,060	1,875	2,200	120	225	3,270	
1,600	1,900	1,772	150	150	2,072	1,975	2,200	120	225	3,500	
1,700	1,900	1,764	160	160	2,084	2,085	2,200	150	225	3,850	
1,800	1,900	1,756	160	160	2,076	2,185	2,200	150	225	3,930	
1,900	1,900	1,748	170	170	2,088	2,295	2,200	150	225	4,290	
2,000	1,900	1,740	170	170	2,080	2,395	2,200	150	225	4,380	
800	2,000	1,936	100	140	2,136	1,165	2,300	120	225	2,320	
900	2,000	1,928	110	140	2,148	1,265	2,300	120	225	2,470	
1,000	2,000	1,920	110	150	2,140	1,375	2,300	120	225	2,640	
1,100	2,000	1,912	120	150	2,152	1,475	2,300	120	225	2,810	
1,200	2,000	1,904	120	150	2,144	1,575	2,300	120	225	2,880	
1,300	2,000	1,896	130	150	2,156	1,675	2,300	120	225	3,060	
1,400	2,000	1,888	140	150	2,168	1,775	2,300	120	225	3,270	
1,500	2,000	1,880	140	150	2,160	1,875	2,300	120	225	3,340	
1,600	2,000	1,872	150	150	2,172	1,975	2,300	120	225	3,570	
1,700	2,000	1,864	160	160	2,184	2,085	2,300	150	225	3,930	
1,800	2,000	1,856	160	160	2,176	2,185	2,300	150	225	4,010	
2,000	2,000	1,840	170	170	2,180	2,395	2,300	150	225	4,460	

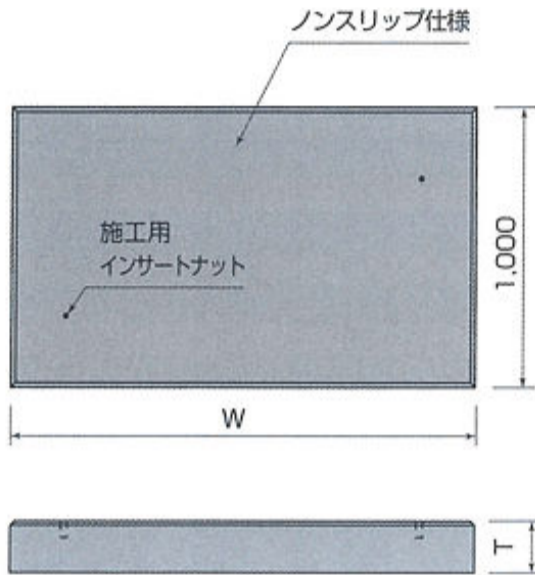
※価格は別途お問い合わせ下さい。

# 4-4 U形カルバートA (車道用)

## 形状・寸法 ◎スラブ (車道用)



表面模様



(mm)

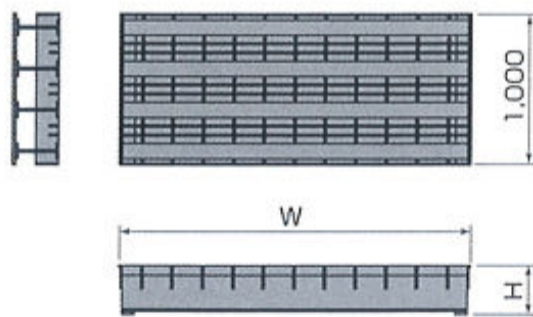
サイズ	寸法		参考質量 (kg)	価格
	W	T		
500	645	140	210	
600	745	140	250	
700	845	150	300	
800	945	150	330	
900	1,045	160	390	
1,000	1,145	160	430	
1,100	1,245	180	530	
1,200	1,345	180	570	
1,300	1,445	180	610	
1,400	1,545	180	660	
1,500	1,645	180	700	
1,600	1,745	220	900	
1,700	1,845	220	960	
1,800	1,945	220	1,010	
1,900	2,045	220	1,060	
2,000	2,145	220	1,110	

(注) 消音用のパッキンが必要な場合は、お問い合わせ下さい。

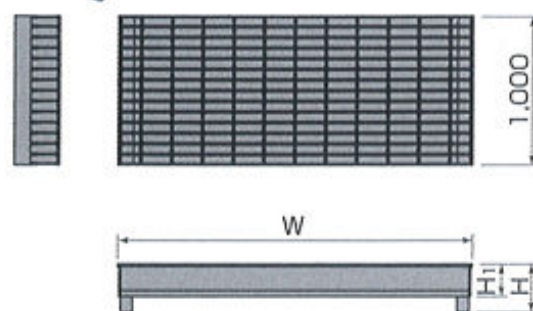
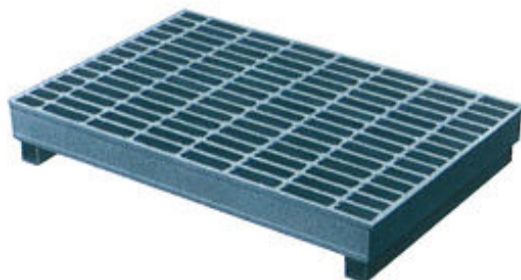
※価格は別途お問い合わせ下さい。

## ◎グレーチング (車道用)

IBタイプ



嵩上げタイプ



(mm)

サイズ	寸法				参考質量 (kg)	価格
	W	H	H <sub>1</sub>	タイプ		
500	645	140	90	嵩上げ	96	
600	745	140	100	嵩上げ	118	
700	845	150	—	IB	100	
800	945	150	—	IB	108	
900	1,045	160	—	IB	128	
1,000	1,145	160	—	IB	138	
1,100	1,245	180	—	IB	151	
1,200	1,345	180	—	IB	167	
1,300	1,445	180	—	IB	180	
1,400	1,545	180	—	IB	196	
1,500	1,645	180	—	IB	210	
1,600	1,745	220	—	IB	223	
1,700	1,845	220	—	IB	245	
1,800	1,945	220	—	IB	255	
1,900	2,045	220	—	IB	290	
2,000	2,145	220	—	IB	308	

(注) 1. グレーチングはノンスリップ仕様もあります。お問い合わせ下さい。

2. 使用するグレーチングメーカーにより、参考質量が若干異なる場合があります。

※価格は別途お問い合わせ下さい。

即脱製品

道路オリジナル

カルバート

水路用

橋梁オリジナル

積強リブブロック

環境保全型  
ブロック

小型プレミアム

道路用一般

下水道

グレーチング

その他

# 4-4 U形カルバートA (歩道用)

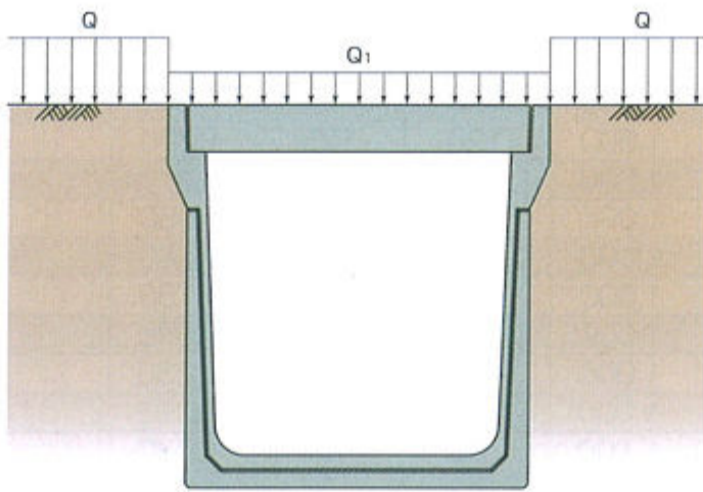
## 蓋掛け三面水路



### 特長

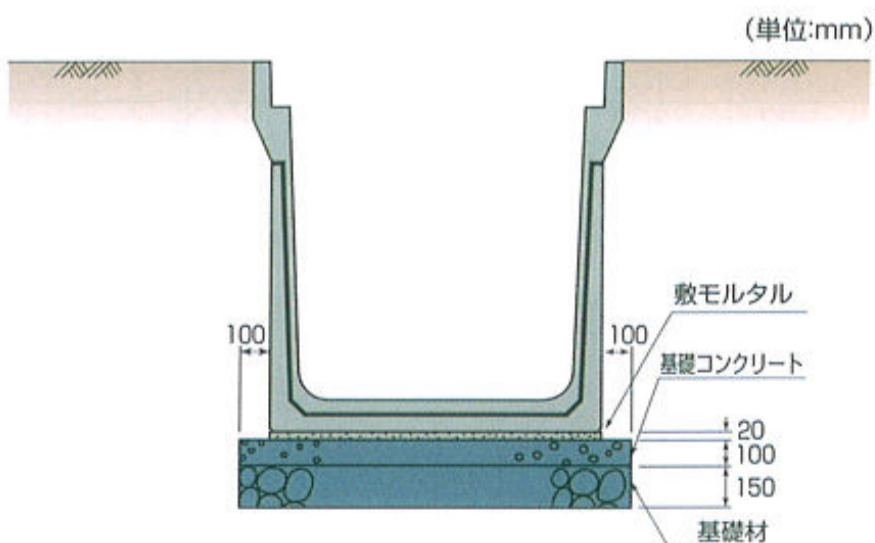
- ① 2分割タイプのカルバートで本体とスラブにより、開渠と暗渠を自由に設定できます。
- ② 道路脇の水路を歩道として有効に使えます。
- ③ 乗用車程度の上部走行も可能です。
- ④ スラブ表面は、ノンスリップ模様が付き滑りにくくなっています。

### 設計条件



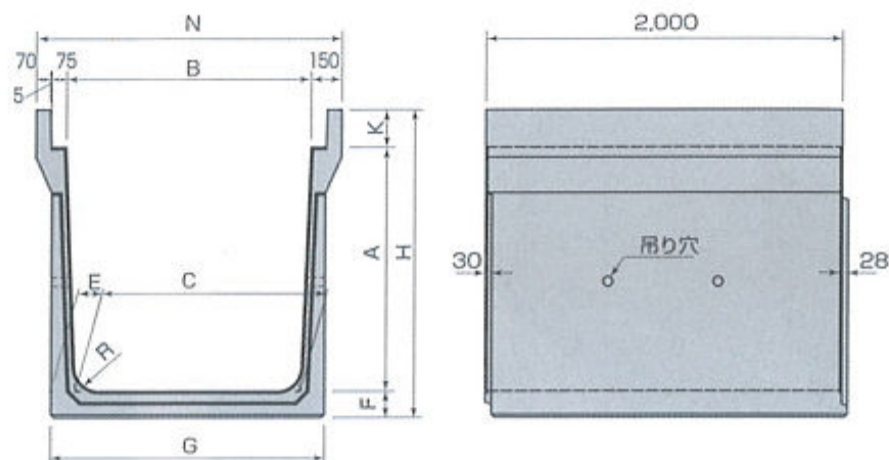
歩道荷重	.....	$Q_1 = 3.5 \text{ kN/m}^2$
側載荷重	.....	$Q = 10 \text{ kN/m}^2$
土の単位体積重量	.....	$W = 18 \text{ kN/m}^3$
土の内部摩擦角	.....	$\phi = 30^\circ$
土圧係数	.....	$K = 0.333$
コンクリートの設計基準強度	.....	$\sigma_{ck} = 30 \text{ N/mm}^2$
コンクリートの許容圧縮応力度	.....	$\sigma_{ca} = 10 \text{ N/mm}^2$
コンクリートの許容せん断応力度	.....	$\tau_a = 0.45 \text{ N/mm}^2$
鉄筋の許容引張応力度	.....	$\sigma_{sa} = 160 \text{ N/mm}^2$

### 標準構造図



# 4-4 U形カルバートA (歩道用)

## 形状・寸法 ●本体 (歩道用)



(mm)

サイズ		寸法								参考質量 (kg)	価格
内高A	内幅B	C	E	F	G	H	N	R	K		
500	500	460	90	90	640	715	800	90	125	830	
600	500	452	95	95	642	820	800	90	125	940	
700	500	444	100	100	644	925	800	120	125	1,060	
800	500	436	100	100	636	1,025	800	120	125	1,130	
1,000	500	420	110	110	640	1,235	800	120	125	1,370	
500	600	560	90	90	740	715	900	90	125	870	
600	600	552	95	95	742	820	900	90	125	980	
700	600	544	100	100	744	925	900	120	125	1,110	
800	600	536	100	100	736	1,025	900	120	125	1,180	
900	600	528	110	110	748	1,135	900	120	125	1,360	
1,000	600	520	110	110	740	1,235	900	120	125	1,420	
1,100	600	512	120	120	752	1,345	900	120	125	1,630	
1,200	600	504	120	120	744	1,445	900	120	125	1,700	
1,300	600	496	130	130	756	1,555	900	120	125	1,920	
1,400	600	488	140	140	768	1,665	900	120	125	2,160	
1,500	600	480	140	140	760	1,765	900	120	125	2,240	
600	700	652	95	95	842	820	1,000	90	125	1,030	
700	700	644	100	100	844	925	1,000	120	125	1,160	
800	700	636	100	100	836	1,025	1,000	120	125	1,220	
900	700	628	110	110	848	1,135	1,000	120	125	1,410	
1,000	700	620	110	110	840	1,235	1,000	120	125	1,480	
1,100	700	612	120	120	852	1,345	1,000	120	125	1,680	
1,200	700	604	120	120	844	1,445	1,000	120	125	1,750	
1,300	700	596	130	130	856	1,555	1,000	120	125	1,980	
1,400	700	588	140	140	868	1,665	1,000	120	125	2,230	
1,500	700	580	140	140	860	1,765	1,000	120	125	2,300	
600	800	752	95	95	942	820	1,100	90	125	1,070	
700	800	744	100	100	944	925	1,100	120	125	1,200	
800	800	736	100	100	936	1,025	1,100	120	125	1,270	
900	800	728	110	110	948	1,135	1,100	120	125	1,460	
1,000	800	720	110	110	940	1,235	1,100	120	125	1,530	
1,100	800	712	120	120	952	1,345	1,100	120	125	1,740	
1,200	800	704	120	120	944	1,445	1,100	120	125	1,810	
1,300	800	696	130	130	956	1,555	1,100	120	125	2,040	
1,400	800	688	140	140	968	1,665	1,100	120	125	2,290	
1,500	800	680	140	140	960	1,765	1,100	120	125	2,370	
600	900	852	95	95	1,042	820	1,200	90	125	1,120	
700	900	844	100	100	1,044	925	1,200	120	125	1,250	
800	900	836	100	100	1,036	1,025	1,200	120	125	1,320	
900	900	828	110	110	1,048	1,135	1,200	120	125	1,510	
1,000	900	820	110	110	1,040	1,235	1,200	120	125	1,580	
1,100	900	812	120	120	1,052	1,345	1,200	120	125	1,800	
1,200	900	804	120	120	1,044	1,445	1,200	120	125	1,870	
1,300	900	796	130	130	1,056	1,555	1,200	120	125	2,100	
1,400	900	788	140	140	1,068	1,665	1,200	120	125	2,360	
1,500	900	780	140	140	1,060	1,765	1,200	120	125	2,430	



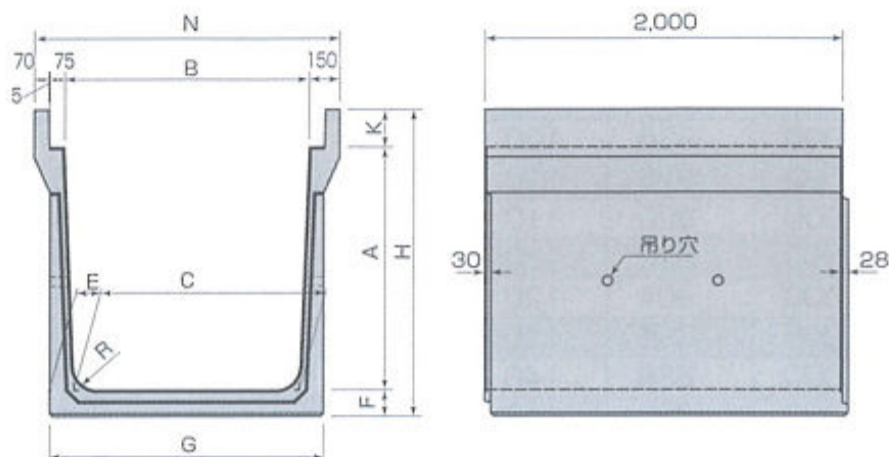
(mm)

サイズ		寸法								参考質量 (kg)	価格
内高A	内幅B	C	E	F	G	H	N	R	K		
600	1,000	952	95	95	1,142	820	1,300	90	125	1,160	
700	1,000	944	100	100	1,144	925	1,300	120	125	1,300	
800	1,000	936	100	100	1,136	1,025	1,300	120	125	1,360	
900	1,000	928	110	110	1,148	1,135	1,300	120	125	1,560	
1,000	1,000	920	110	110	1,140	1,235	1,300	120	125	1,630	
1,100	1,000	912	120	120	1,152	1,345	1,300	120	125	1,850	
1,200	1,000	904	120	120	1,144	1,445	1,300	120	125	1,920	
1,300	1,000	896	130	130	1,156	1,555	1,300	120	125	2,160	
1,400	1,000	888	140	140	1,168	1,665	1,300	120	125	2,420	
1,500	1,000	880	140	140	1,160	1,765	1,300	120	125	2,500	
600	1,100	1,052	95	100	1,242	835	1,400	90	135	1,240	
700	1,100	1,044	100	130	1,244	965	1,400	120	135	1,530	
800	1,100	1,036	100	130	1,236	1,065	1,400	120	135	1,590	
900	1,100	1,028	110	130	1,248	1,165	1,400	120	135	1,740	
1,000	1,100	1,020	110	130	1,240	1,265	1,400	120	135	1,810	
1,100	1,100	1,012	120	130	1,252	1,365	1,400	120	135	1,970	
1,200	1,100	1,004	120	130	1,244	1,465	1,400	120	135	2,040	
1,300	1,100	996	130	140	1,256	1,575	1,400	120	135	2,290	
1,400	1,100	988	140	140	1,268	1,675	1,400	120	135	2,500	
1,500	1,100	980	140	140	1,260	1,775	1,400	120	135	2,570	
600	1,200	1,152	95	100	1,342	835	1,500	90	135	1,290	
700	1,200	1,144	100	130	1,344	965	1,500	120	135	1,590	
800	1,200	1,136	100	130	1,336	1,065	1,500	120	135	1,650	
900	1,200	1,128	110	130	1,348	1,165	1,500	120	135	1,800	
1,000	1,200	1,120	110	130	1,340	1,265	1,500	120	135	1,870	
1,100	1,200	1,112	120	130	1,352	1,365	1,500	120	135	2,040	
1,200	1,200	1,104	120	130	1,344	1,465	1,500	120	135	2,100	
1,300	1,200	1,096	130	140	1,356	1,575	1,500	120	135	2,360	
1,500	1,200	1,080	140	140	1,360	1,775	1,500	120	135	2,640	
1,600	1,200	1,072	150	150	1,372	1,885	1,500	120	135	2,930	
1,800	1,200	1,056	160	160	1,376	2,095	1,500	150	135	3,330	
2,000	1,200	1,040	170	170	1,380	2,305	1,500	150	135	3,740	
600	1,300	1,252	95	100	1,442	835	1,600	90	135	1,340	
700	1,300	1,244	100	130	1,444	965	1,600	120	135	1,650	
800	1,300	1,236	100	130	1,436	1,065	1,600	120	135	1,710	
900	1,300	1,228	110	130	1,448	1,165	1,600	120	135	1,860	
1,000	1,300	1,220	110	130	1,440	1,265	1,600	120	135	1,930	
1,100	1,300	1,212	120	130	1,452	1,365	1,600	120	135	2,100	
1,200	1,300	1,204	120	130	1,444	1,465	1,600	120	135	2,170	
1,300	1,300	1,196	130	140	1,456	1,575	1,600	120	135	2,420	
1,400	1,300	1,188	140	140	1,468	1,675	1,600	120	135	2,630	
1,500	1,300	1,180	140	140	1,460	1,775	1,600	120	135	2,700	
1,600	1,300	1,172	150	150	1,472	1,885	1,600	120	135	3,000	
1,800	1,300	1,156	160	160	1,476	2,095	1,600	150	135	3,410	
2,000	1,300	1,140	170	170	1,480	2,305	1,600	150	135	3,820	
600	1,400	1,352	95	100	1,542	835	1,700	90	135	1,380	
700	1,400	1,344	100	130	1,544	965	1,700	120	135	1,710	
800	1,400	1,336	100	130	1,536	1,065	1,700	120	135	1,780	
900	1,400	1,328	110	130	1,548	1,165	1,700	120	135	1,920	
1,000	1,400	1,320	110	130	1,540	1,265	1,700	120	135	1,990	
1,100	1,400	1,312	120	130	1,552	1,365	1,700	120	135	2,160	
1,200	1,400	1,304	120	130	1,544	1,465	1,700	120	135	2,230	
1,300	1,400	1,296	130	140	1,556	1,575	1,700	120	135	2,490	
1,400	1,400	1,288	140	140	1,568	1,675	1,700	120	135	2,690	
1,500	1,400	1,280	140	140	1,560	1,775	1,700	120	135	2,770	
1,600	1,400	1,272	150	150	1,572	1,885	1,700	120	135	3,070	
1,800	1,400	1,256	160	160	1,576	2,095	1,700	150	135	3,480	
2,000	1,400	1,240	170	170	1,580	2,305	1,700	150	135	3,900	

※価格は別途お問い合わせ下さい。

# 4-4 U形カルバートA (歩道用)

## 形状・寸法 ●本体 (歩道用)



(mm)

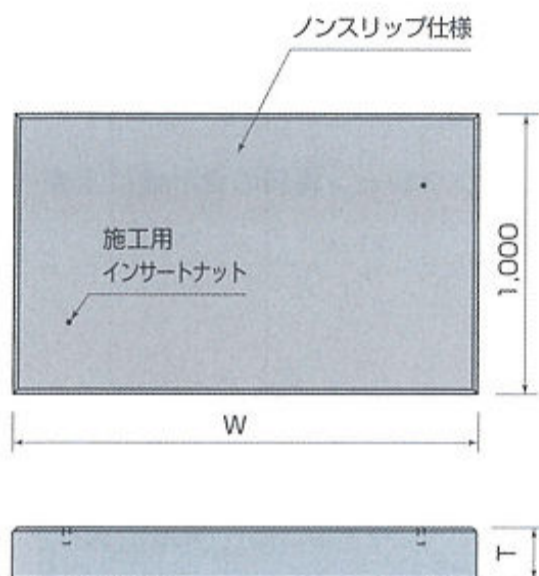
サイズ		寸法								参考質量 (kg)	価格
内高A	内幅B	C	E	F	G	H	N	R	K		
600	1,500	1,452	95	100	1,642	835	1,800	90	135	1,430	
700	1,500	1,444	100	130	1,644	965	1,800	120	135	1,770	
800	1,500	1,436	100	130	1,636	1,065	1,800	120	135	1,840	
900	1,500	1,428	110	130	1,648	1,165	1,800	120	135	1,980	
1,000	1,500	1,420	110	130	1,640	1,265	1,800	120	135	2,050	
1,100	1,500	1,412	120	130	1,652	1,365	1,800	120	135	2,220	
1,200	1,500	1,404	120	130	1,644	1,465	1,800	120	135	2,290	
1,300	1,500	1,396	130	140	1,656	1,575	1,800	120	135	2,560	
1,400	1,500	1,388	140	140	1,668	1,675	1,800	120	135	2,760	
1,500	1,500	1,380	140	140	1,660	1,775	1,800	120	135	2,840	
1,600	1,500	1,372	150	150	1,672	1,885	1,800	120	135	3,140	
1,800	1,500	1,356	160	160	1,676	2,095	1,800	150	135	3,560	
2,000	1,500	1,340	170	170	1,680	2,305	1,800	150	135	3,980	
900	1,600	1,528	110	140	1,748	1,195	1,900	120	155	2,130	
1,000	1,600	1,520	110	150	1,740	1,305	1,900	120	155	2,270	
1,100	1,600	1,512	120	150	1,752	1,405	1,900	120	155	2,440	
1,200	1,600	1,504	120	150	1,744	1,505	1,900	120	155	2,510	
1,400	1,600	1,488	140	150	1,768	1,705	1,900	120	155	2,910	
1,500	1,600	1,480	140	150	1,760	1,805	1,900	120	155	2,980	
1,600	1,600	1,472	150	150	1,772	1,905	1,900	120	155	3,210	
1,700	1,600	1,464	160	160	1,784	2,015	1,900	150	155	3,550	
900	1,700	1,628	110	140	1,848	1,195	2,000	120	155	2,190	
1,000	1,700	1,620	110	150	1,840	1,305	2,000	120	155	2,340	
1,100	1,700	1,612	120	150	1,852	1,405	2,000	120	155	2,520	
1,400	1,700	1,588	140	150	1,868	1,705	2,000	120	155	2,980	
1,500	1,700	1,580	140	150	1,860	1,805	2,000	120	155	3,060	
1,600	1,700	1,572	150	150	1,872	1,905	2,000	120	155	3,280	
1,700	1,700	1,564	160	160	1,884	2,015	2,000	150	155	3,630	
600	1,800	1,752	95	140	1,942	895	2,100	90	155	1,940	
900	1,800	1,728	110	140	1,948	1,195	2,100	120	155	2,260	
1,000	1,800	1,720	110	150	1,940	1,305	2,100	120	155	2,420	
1,100	1,800	1,712	120	150	1,952	1,405	2,100	120	155	2,590	
1,200	1,800	1,704	120	150	1,944	1,505	2,100	120	155	2,650	
1,300	1,800	1,696	130	150	1,956	1,605	2,100	120	155	2,840	
1,500	1,800	1,680	140	150	1,960	1,805	2,100	120	155	3,130	
1,600	1,800	1,672	150	150	1,972	1,905	2,100	120	155	3,350	
1,700	1,800	1,664	160	160	1,984	2,015	2,100	150	155	3,700	
1,800	1,800	1,656	160	160	1,976	2,115	2,100	150	155	3,780	
600	2,000	1,952	95	140	2,142	895	2,300	90	155	2,070	
900	2,000	1,928	110	140	2,148	1,195	2,300	120	155	2,390	
1,000	2,000	1,920	110	150	2,140	1,305	2,300	120	155	2,560	
1,100	2,000	1,912	120	150	2,152	1,405	2,300	120	155	2,730	
1,200	2,000	1,904	120	150	2,144	1,505	2,300	120	155	2,790	
1,300	2,000	1,896	130	150	2,156	1,605	2,300	120	155	2,990	
1,400	2,000	1,888	140	150	2,168	1,705	2,300	120	155	3,190	
1,500	2,000	1,880	140	150	2,160	1,805	2,300	120	155	3,270	
1,600	2,000	1,872	150	150	2,172	1,905	2,300	120	155	3,490	
1,700	2,000	1,864	160	160	2,184	2,015	2,300	150	155	3,850	
1,800	2,000	1,856	160	160	2,176	2,115	2,300	150	155	3,940	

## 形状・寸法

### ●スラブ（歩道用）



表面模様



(mm)

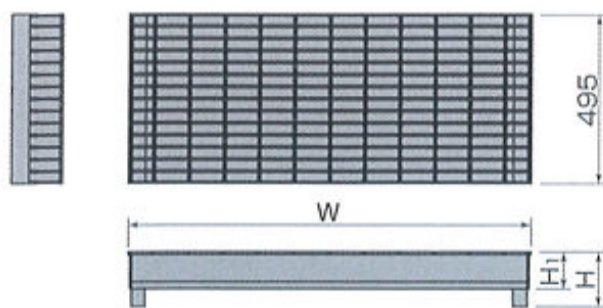
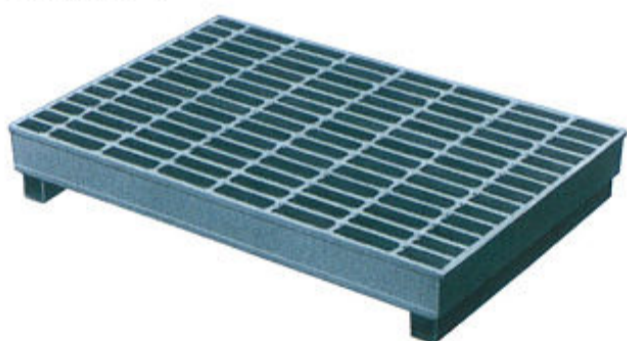
サイズ	寸法		参考質量 (kg)	価格
	W	T		
500	645	120	180	
600	745	120	210	
700	845	120	240	
800	945	120	270	
900	1,045	120	290	
1,000	1,145	120	320	
1,100	1,245	130	380	
1,200	1,345	130	410	
1,300	1,445	130	440	
1,400	1,545	130	470	
1,500	1,645	130	500	
1,600	1,745	150	620	
1,700	1,845	150	650	
1,800	1,945	150	690	
2,000	2,145	150	760	

(注) 消音用のバッキンが必要な場合は、お問い合わせ下さい。

※価格は別途お問い合わせ下さい。

### ●グレーチング（歩道用）

嵩上げタイプ



(mm)

サイズ	寸法			参考質量 (kg)	価格
	W	H	H <sub>1</sub>		
500	645	120	32	19	
600	745	120	38	23	
700	845	120	44	28	
800	945	120	44	30	
900	1,045	120	50	40	
1,000	1,145	120	50	43	
1,100	1,245	130	50	47	
1,200	1,345	130	50	50	
1,300	1,445	130	50	54	
1,400	1,545	130	55	61	
1,500	1,645	130	55	65	
1,600	1,745	150	55	70	
1,700	1,845	150	60	80	
1,800	1,945	150	60	84	
2,000	2,145	150	65	96	

(注) 1. グレーチングはノンスリップ仕様もあります。お問い合わせ下さい。

2. 使用するグレーチングメーカーにより、参考質量が若干異なる場合があります。

※価格は別途お問い合わせ下さい。

# 4-4 U形カルバートA (歩道用)

## 布設歩掛り

本体 (10m当り)

名 称	1個当り質量 (ton/個)		
	~2以下	2を超え~4以下	4を超え~6以下
世話役(人)	0.2	0.3	0.5
特殊作業員(人)	0.5	1.0	1.6
普通作業員(人)	0.4	0.8	1.4
トラッククレーン運転(日)	0.2	0.3	0.5
諸雑费率(%)	1.0		

- (注) 1.歩掛りは床堀、基礎(敷モルタル、基礎コンクリート、基礎材)、埋め戻しは含みません。  
 2.トラッククレーンは賃料とし、規格は下表によります。  
 3.諸雑費はレバーブロック等の損料であり、労務費及びトラッククレーン賃料の合計額に上表の率を乗じた金額を上限として計上願います。

スラブ (10m当り)

名 称	規 格	1枚当りの質量 (ton/枚)		
		~0.2以下	0.2を超え 0.8以下	0.8を超え 2.0以下
世話役(人)		0.2	0.3	0.3
特殊作業員(人)		0.2	0.2	0.3
普通作業員(人)		0.7	0.9	1.0
トラッククレーン運転(日)	油圧伸縮ジブ型4.9t吊り	0.3	0.4	0.5

- (注) 1.トラッククレーンは、上表のものを標準としますが、吊荷重及び作業半径により、標準機種での施工が困難な場合は、現場条件に適合した機種を選定願います。  
 2.トラッククレーンは、賃料とします。  
 3.平成24年度 国土交通省土木工事標準積算基準 管路工一蓋設置を引用しています。

### トラッククレーン適用

製品質量 (ton)	規格
~2.5以下	油圧式4.8~4.9t
2.5超~4.0以下	油圧式 20~22t
4.0超~6.0以下	油圧式 25t

