

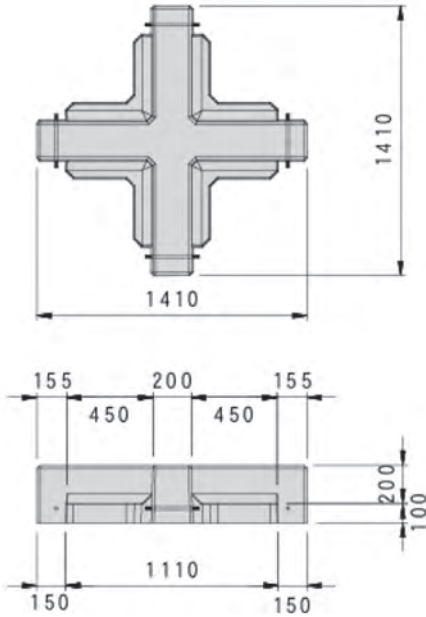
2-12 KNフレーム

特長

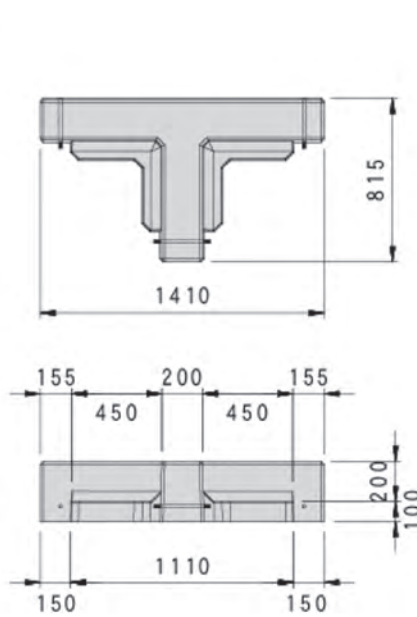
- ①ブロック1個が2㎡を標準としており、施工性、経済性に優れています。
- ②ブロックは金属プレートにより連結するため、強固な護岸が構築できます。
- ③中詰は、用途に応じて中張ブロック、植石コンクリートなどが使用できます。また、栗石を使用することにより生物の生息空間が創出でき、現地発生土や張芝を使用することにより緑化が可能です。

単体図

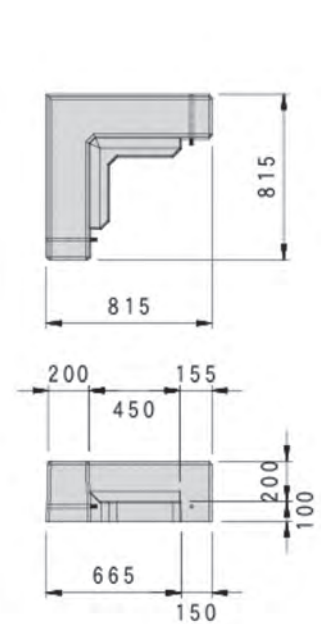
標準型：A



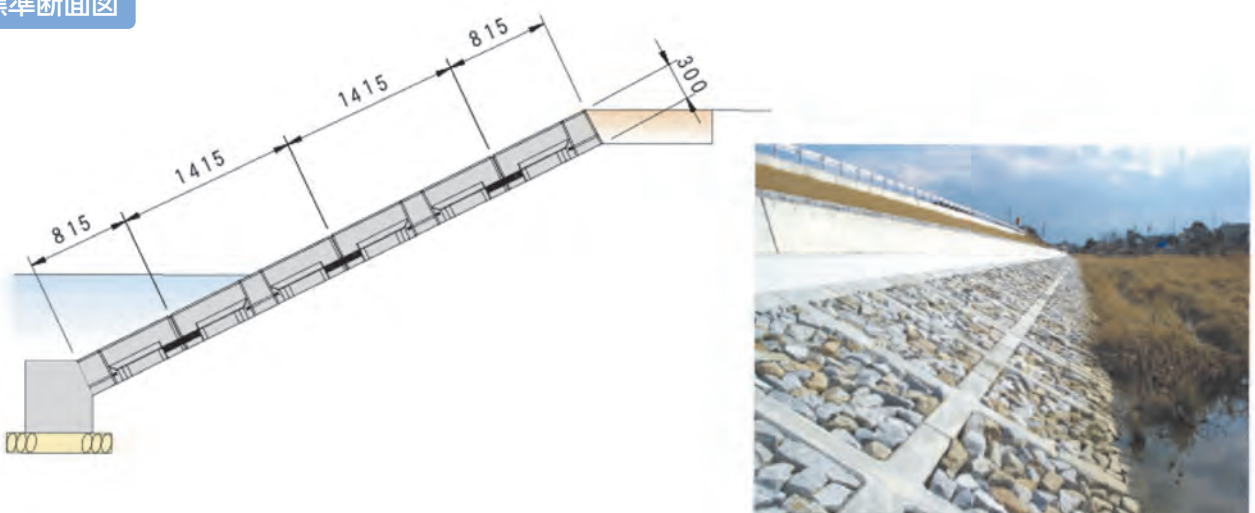
端部型：B



隅型：C



標準断面図



呼び名	参考質量 (kg)	寸法 (mm)	備考
400型	標準:A	433	1410×1410×300
	端部:B	316	1410× 815×300
	隅部:C	213	815× 815×300