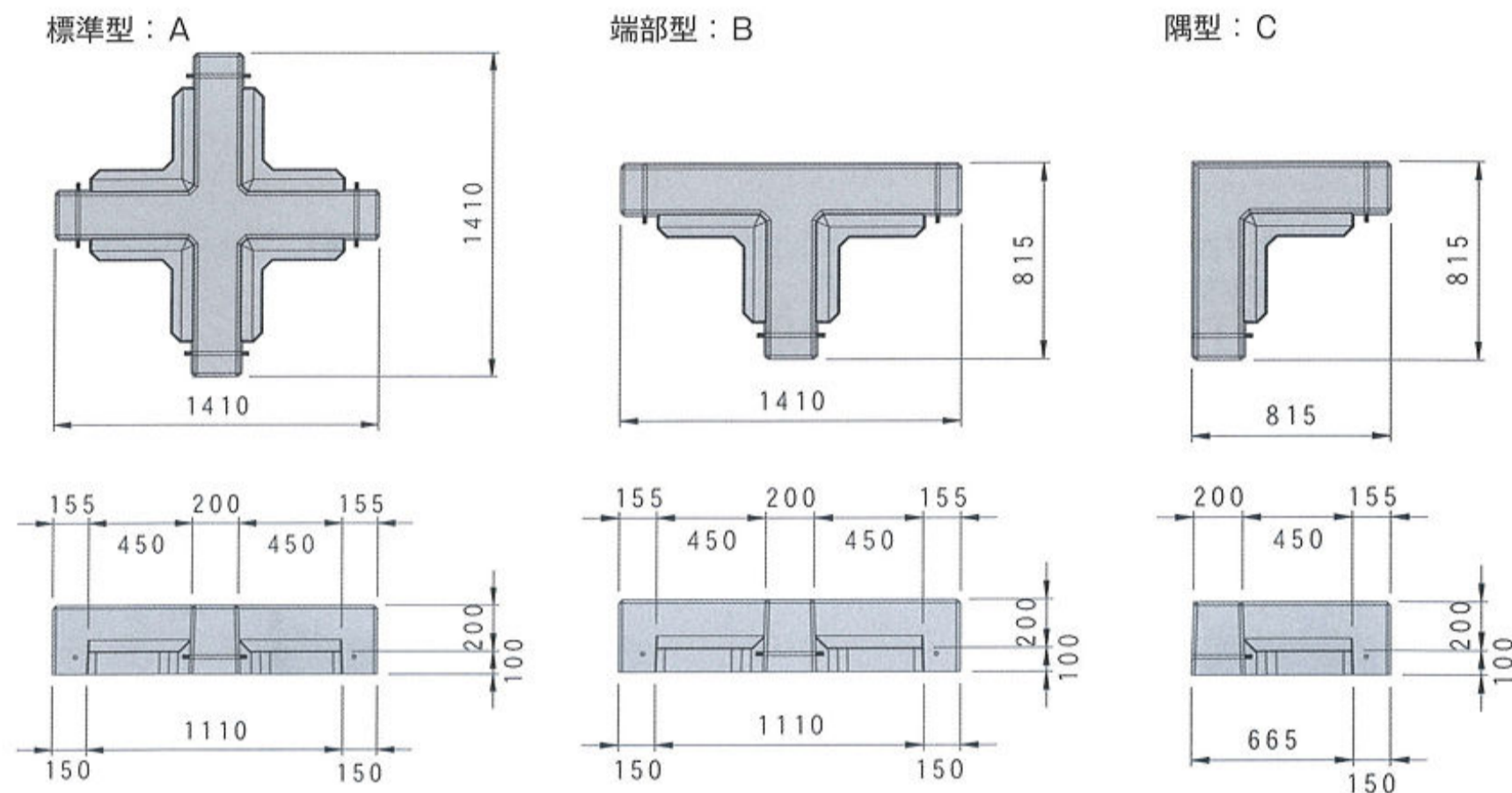


1-13 KNフレーム（プレキャスト法枠）

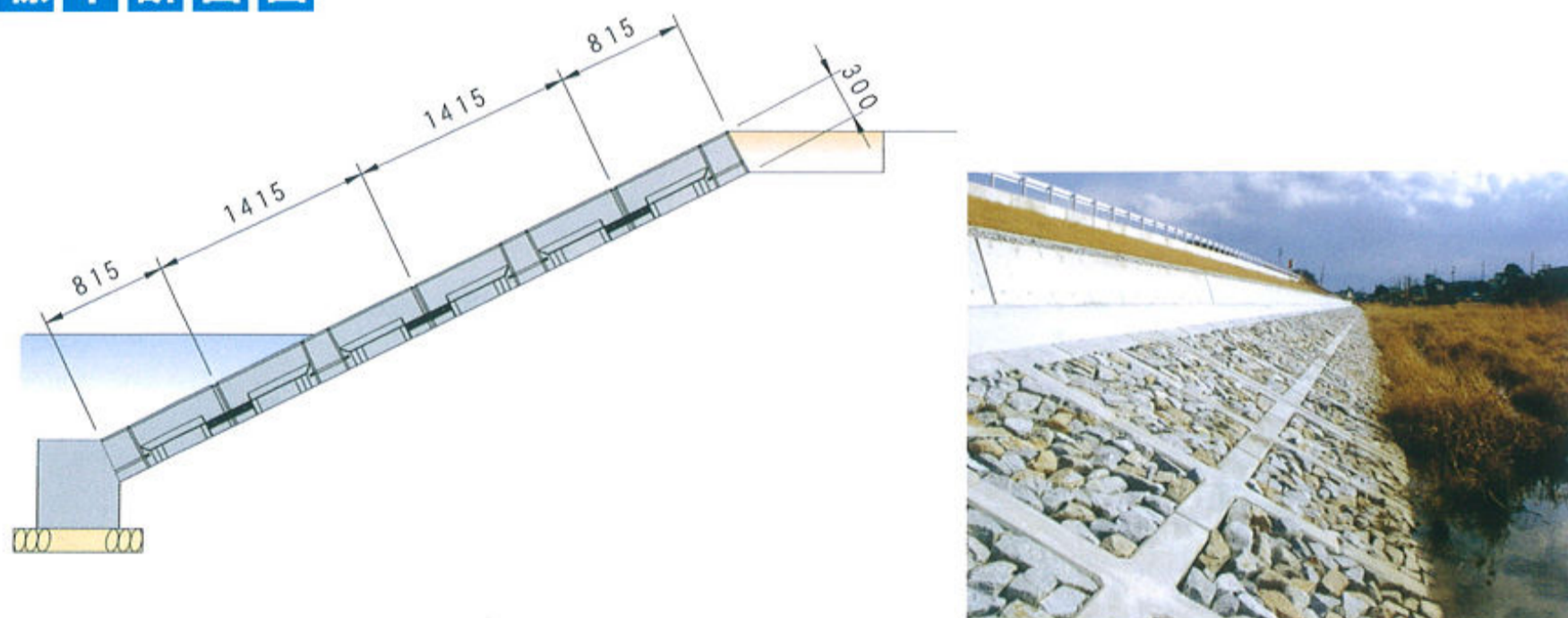
特長

- ①ブロック1個が2m²を標準としており、施工性、経済性に優れています。
- ②ブロックは金属プレートにより連結するため、強固な護岸が構築できます。
- ③中詰は、用途に応じて中張ブロック、植石コンクリートなどが使用できます。また、栗石を使用することにより生物の生息空間が創出でき、現地発生土や張芝を使用することにより緑化が可能です。

単体図



標準断面図



(mm)

呼び名	参考質量 (kg)	価格	寸法	備考
400型	標準：A	13,400	1,410×1,410×300	
	端部：B	9,300	1,410× 815×300	
	隅部：C	6,700	815× 815×300	

即脱製品

道路オリジナル

カルバート

水路用

植草オリジナル

植草リブブロック

環境保全設備
ブロック

小型フリーフォーム

道路用一般

下水道

グレーチング

その他